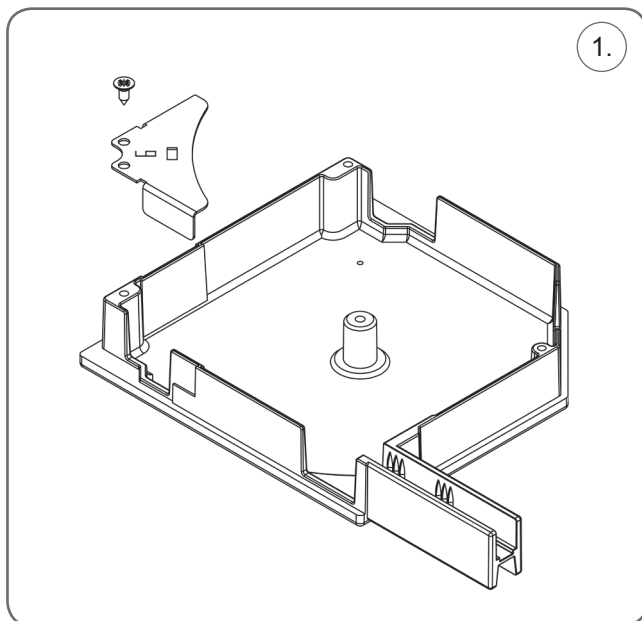


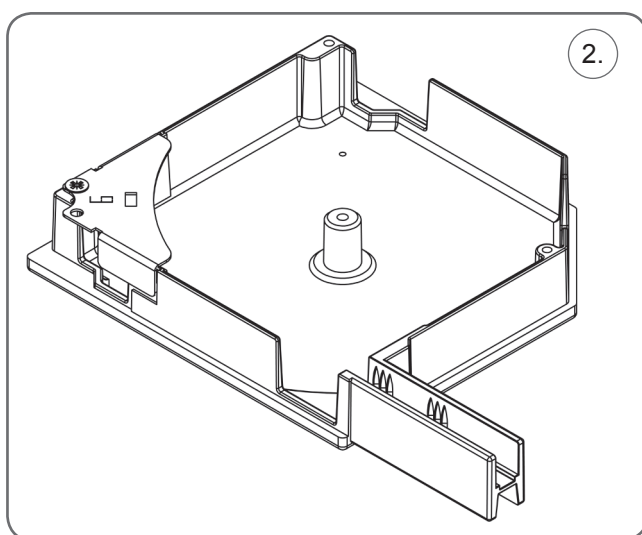
ZJEDNODUŠENÝ NÁVOD K MONTÁŽI KWA-MKT/6

- závěs sady Moskito KWA-MKT/6 je určený pro boční kryty:
BS_45/137, BS_45/150, BS_45/165, BS_45/180, BS_45/205;
- lze jej použít na levý i pravý boční kryt **BS_45;**
- k montáži **KWA-MKT/6** na **BS_45** použijte vřut typu **WKR 3,5 x 9,5 mm**.

MONTÁŽ



1. Přiložte závěs sady Moskito nad/na bok boxu, nasuňte jej na boční stranu boxu tak, aby se opíral do žlábků po vnější straně bočního krytu **BS_45**.



2. Použijte pozinkovaný vřut **WKR 3,5 x 9,5 mm**, přišroubujte závěs **KWA-MKT/6** k bočnímu krytu **BS_45**.