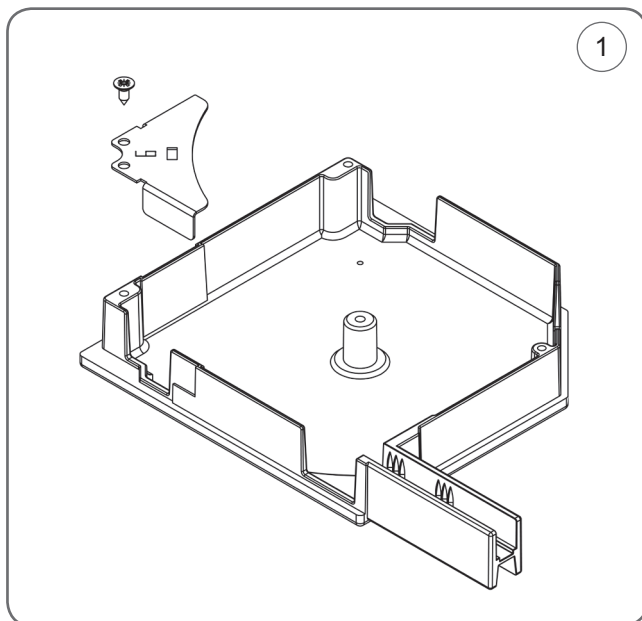


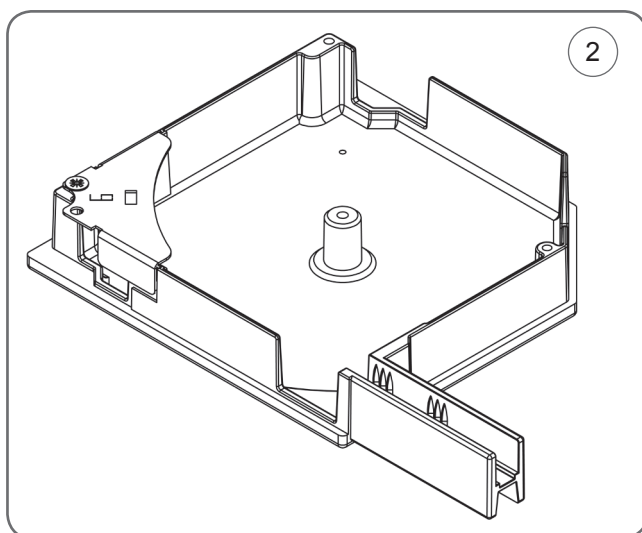
UPROSZCZONA INSTRUKCJA DO MONTAŻU KWA-MKT/6

- wieszak zespołu Moskito KWA-MKT/6 przeznaczony jest do pokryw bocznych:
BS_45/165, BS_45/180, BS_45/205;
- pasuje zarówno do lewej, jak i prawej pokrywy bocznej **BS_45;**
- do montażu **KWA-MKT/6** w **BS_45** należy użyć wkrętu typu **WKR 3,5 x 9,5 mm.**

MONTAŻ



1. Odpowiednio umieścić wieszak zespołu Moskito nad/przy boku skrzynki, po czym nasunąć go na bok skrzynki w taki sposób, by opierał się na wyżłobieniach po zewnętrznej stronie pokrywy bocznej **BS_45.**



2. Używając wkrętu ocynkowanego **WKR 3,5 x 9,5 mm** przykręcić wieszak **KWA-MKT/6** do pokrywy bocznej **BS_45.**