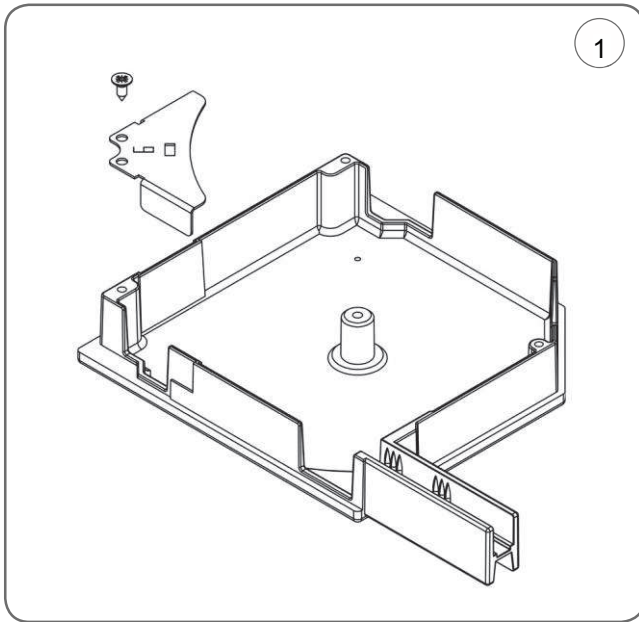


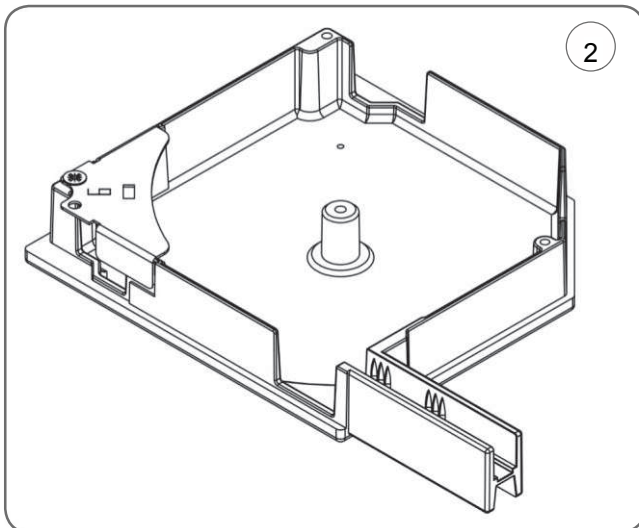
INSTRUCTION SIMPLIFIÉE DU MONTAGE DE KWA-MKT/6

- L'attache du kit Mosquito KWA-MKT/6 est prévue pour les joues:
BS_45/137, BS_45/150, BS_45/165, BS_45/180, BS_45/205;
- Elle convient aussi bien à la joue gauche qu'à la droite **BS_45;**
- Pour installer **KWA-MKT/6** dans **BS_45** il faut utiliser une vis de type **WKR 3,5 x 9,5 mm**.

INSTALLATION



1. Placer l'attache du kit Mosquito au dessus/à côté de la joue, ensuite la chevaucher sur la joue de manière qu'elle s'appuie sur le rainure du côté externe de la joue **BS_45**.



2. En utilisant la vis galvanisée **WKR 3,5 x 9,5 mm** visser l'attache **KWA-MKT/6** à la joue **BS_45**.