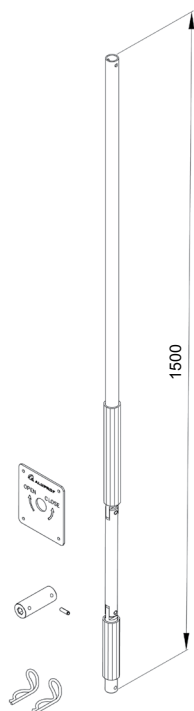


ZANR

NEW



Souprava nouzového ručního pohonu

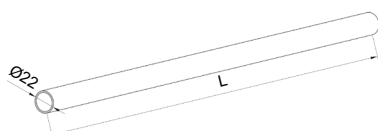
Balení: 1 sada

ZANR • používáno s kloubem: PKC 45, PKC 90

Sada obsahuje [ks]	
Klika	1
Krycí destička	1
Spojka 50 mm	1
Pružný kolík 4 x 16 mm	1
Závlačka	2

TT 22


NEW



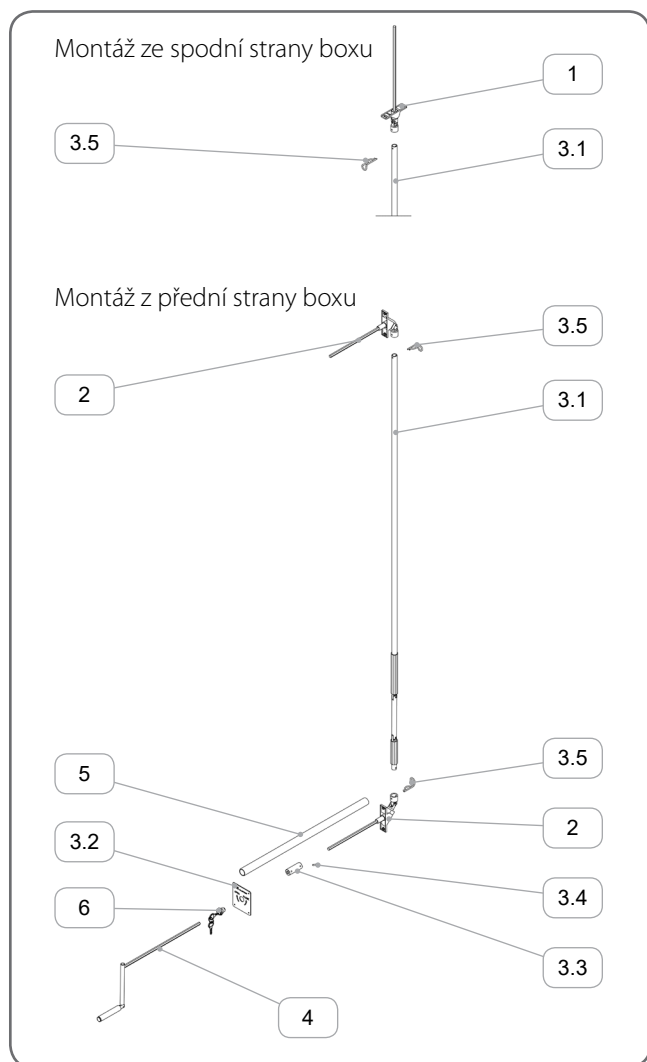
Plastová objímka RL22

Balení: ks

TT22 • používaná s: ZANR

	L	
TT22	3000	1

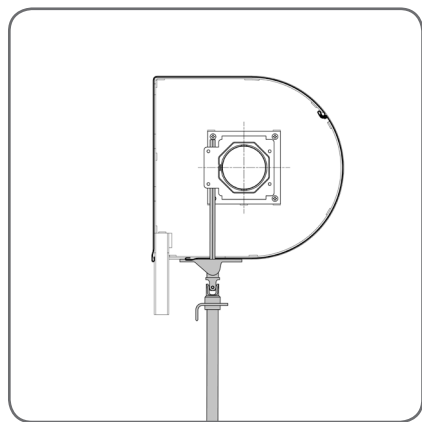
Komponenty:



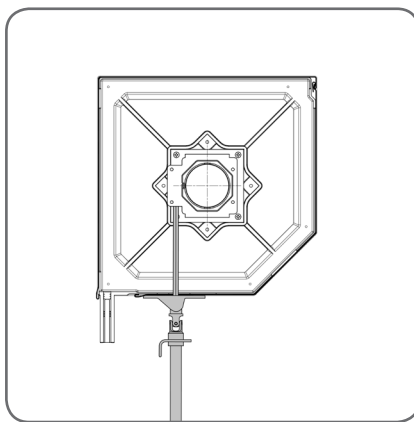
	Název prvku	Katalogové číslo
1.	Kardanový kloub 45°	PKC 45
2.	Kardanový kloub 90°	PKC 90
3.	Souprava nouzového ručního pohonu	ZANR
3.1.	Klika	
3.2.	Krycí destička	
3.3.	Spojka 50 mm	
3.4.	Pružný kolík 4 x 16 mm	
3.5.	Závlačka	
4.	Klika	KR
5.	Plastová objímka RL22	TT 22
6.	Zámek k ANR	ZM ANR

Variety montáže:

Montáž ze spodní strany boxu

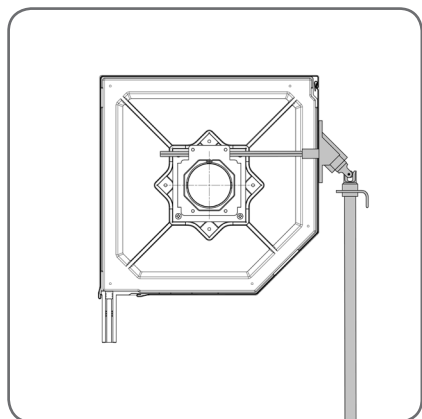


SKO-P/230
SKO-P/250
SKO-P/300

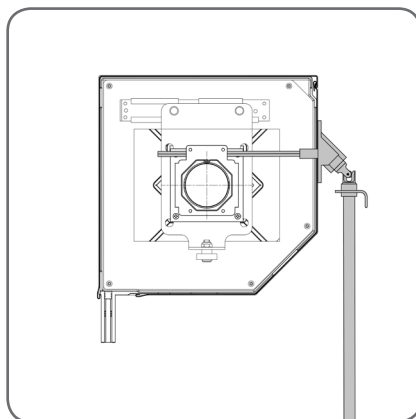


SK/250
SK/300

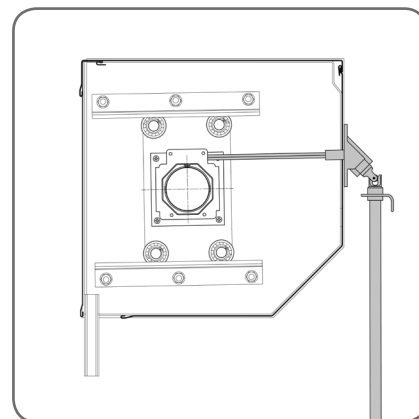
Montáž z přední strany boxu



SK/250
SK/300



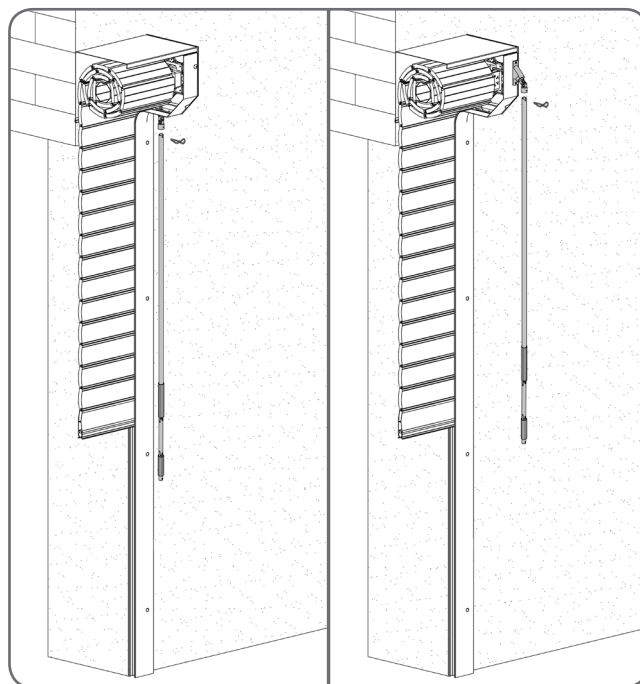
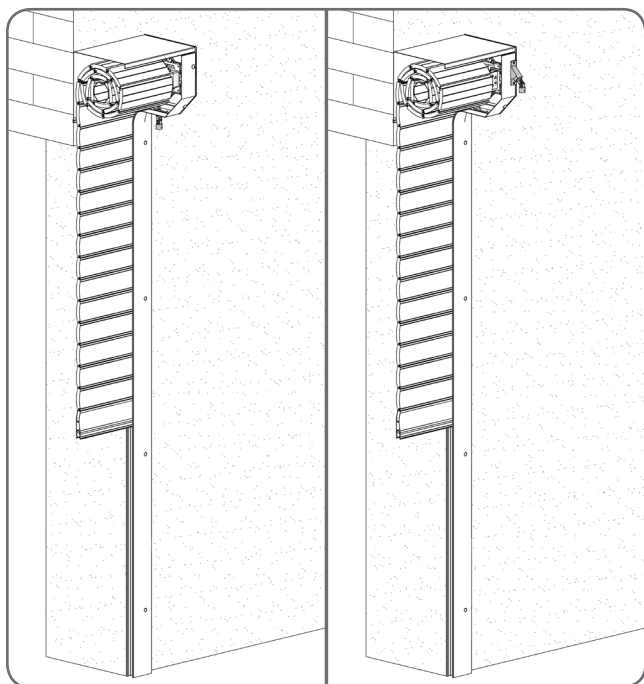
SK/250 + KBS 45
SK/300 + KBS 45



SK/350

Postup montáže:

Podle varianty montáže (zespodu nebo zepředu) instalujte kardanový kloub v boxu a poté jej pomocí závlačky spojte s klikou, která je součástí soupravy **ZANR**.



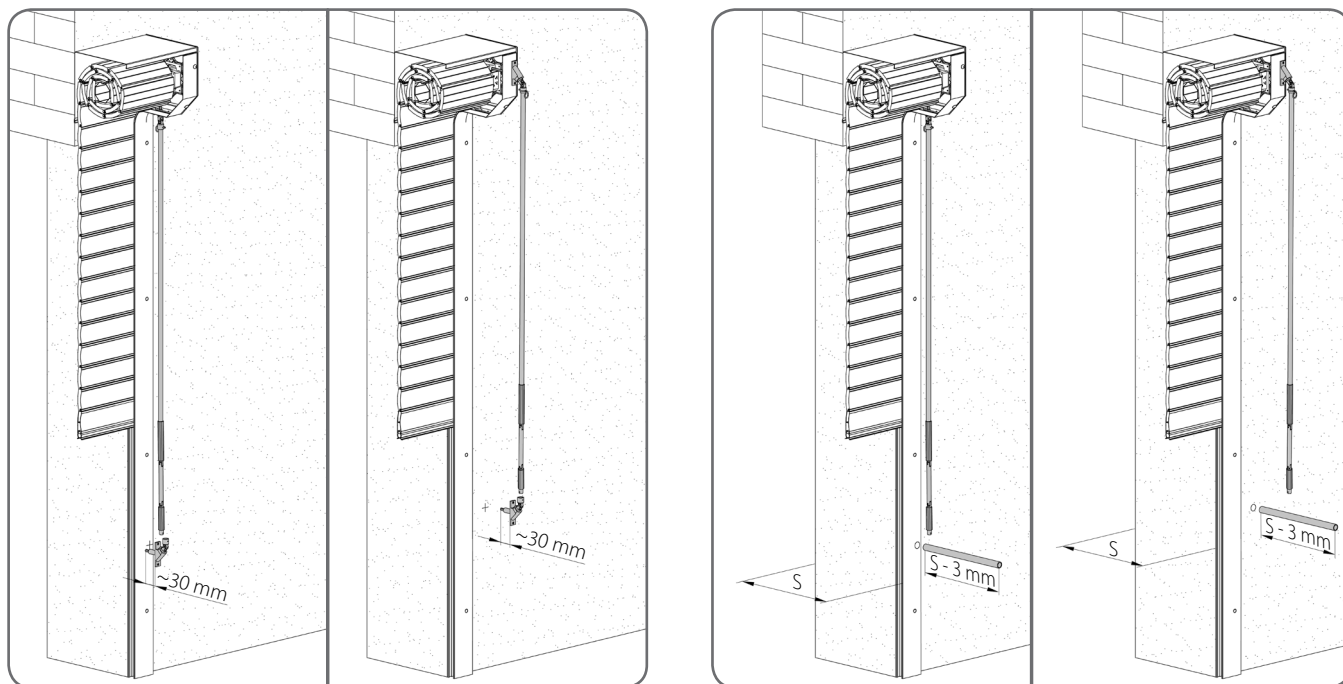
K označení místa pro vyvrtání otvoru ve stěně je nejlepší použít zařízení, jako je kardanový kloub **PKC 90** s oskou seříznutou asi na 30 mm. Kloub spojte s klikou a určete polohu otvoru.

Ať už je souprava montována zespodu nebo zepředu boxu, kloub **PKC 90** lze přimontovat na vodící lištu nebo na stěnu.

⚠ Při označování místa otvoru musí být rameno kliky v rovné poloze.

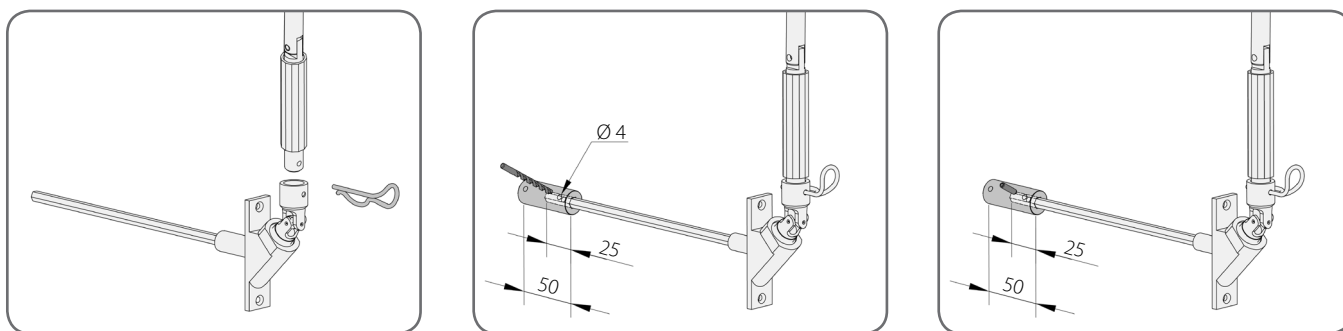
Vyvrtejte otvor pro objímku **TT 22** průměru 22 mm, poté ji zasuňte do stěny.

Délka $_{TT22} = S - 3 \text{ mm}$



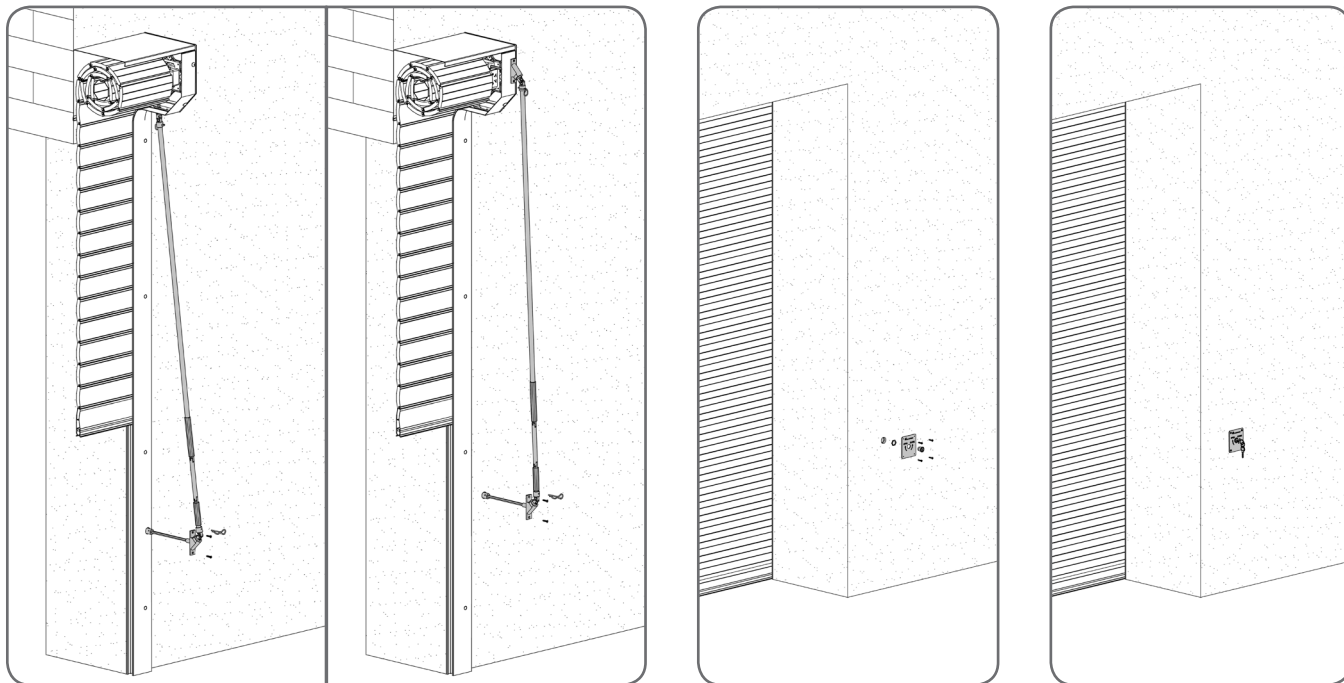
⚠ V případě nutnosti lze zkrátit délku kliky, pamatujte však na provedení odpovídajícího otvoru pro montáž závlačky.

Na konec osy kardanového kloubu (**PKC 90**), který pomocí závlačky spojíte s klikou, vsuňte spojku do poloviny její hloubky (asi 25 mm). Poté do osy kloubu vyvrtejte otvor pro pružný kolík 4 x 16 mm pomocí vrtáku průměru $\varnothing 4$ mm.



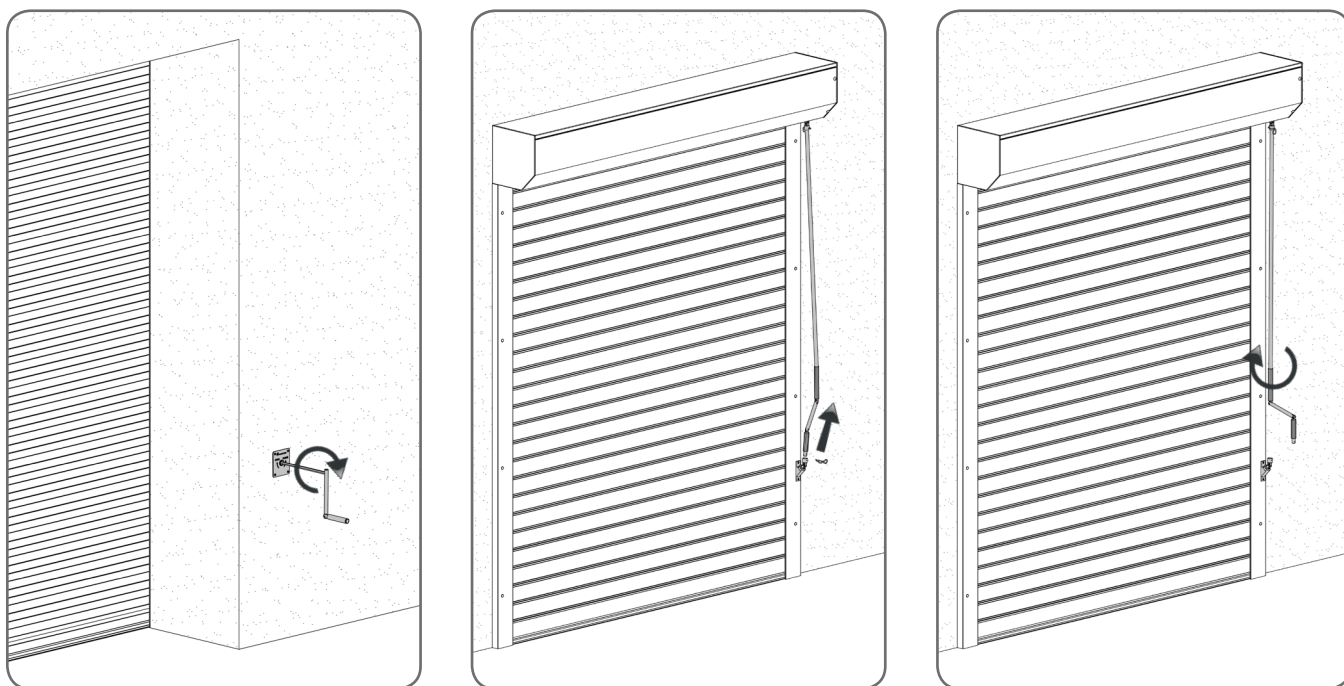
Kloub s připevněnou spojkou vložte do objímky umístěné ve stěně a poté přišroubujte korpus ke stěně nebo k vodící liště. Z druhé strany přišroubujte krycí destičku s přimontovaným zámkem **ZM ANR**.

⚠ Typ vrutů pro připevnění krycí destičky zvolte individuálně podle druhu podkladu. Připevnění musí být natolik stabilní, aby nikdo nepovolaný nemohl destičku se zámkem odstranit.

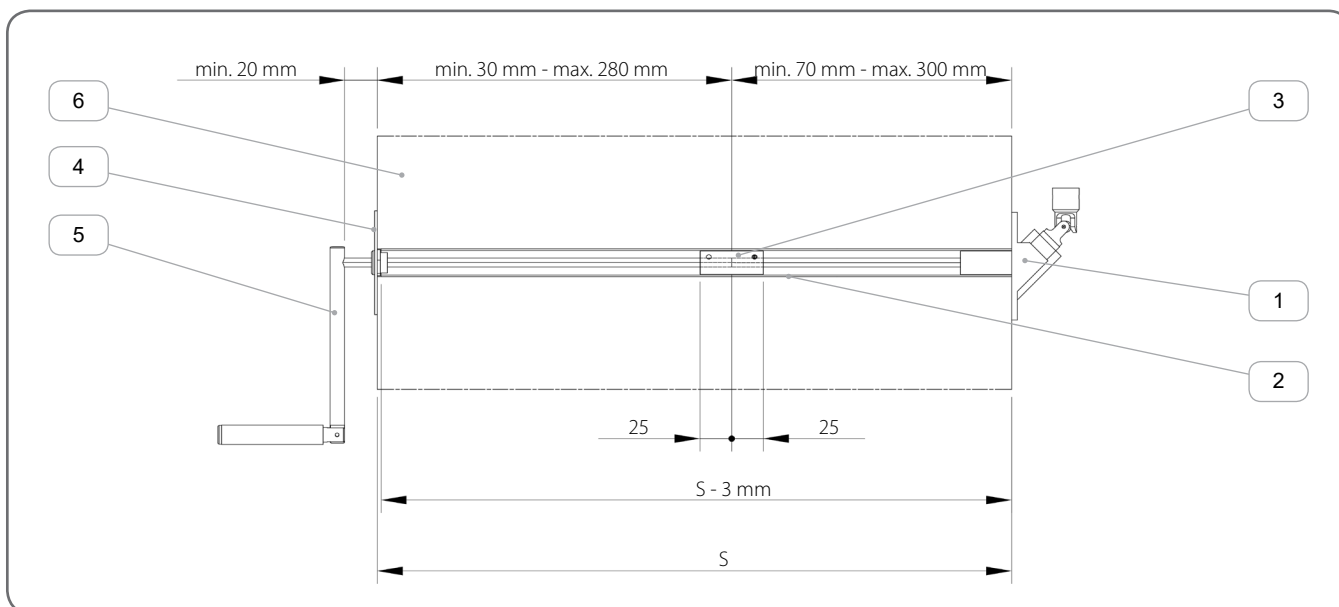


Možnosti ovládání soupravy:

Pro otevření vrat z vnějšku odšroubujte zámek **ZM ANR**, poté do otvoru vložte kliku **KR** a otáčejte podle označení na krycí destičce. Pro otevření vrat zevnitř sejměte závlačku spojující spodní kloub s klikou, poté kliku vysuňte.



Průřez stěnou:



	Název prvku	Katalogové číslo
1.	Kardanový kloub 90°	PKC 90
2.	Plastová objímka RL22	TT 22
3.	Spojka 50 mm	
4.	Krycí destička	
5.	Klika	
6.	Stěna	