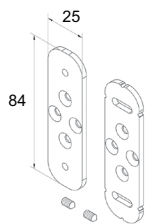


UDPP

NEW



Suport de distanțare a ghidajului

Ambalare: set

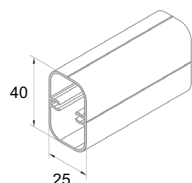
UDPP/x

- utilizată cu PZ UDPP, PW UDPP și ghidajele: PP 45, PP 53, PP 68, PP 66, PPDO 53, PPMO 53, PPD 79

x	Culoarea	
00	natur	1
02	alb	1
03	gri	1
05	bej	1
08	maro închis	1
09	maro	1
23	gri antracit	1

PZ UDPP

NEW



Profil exterior UDPP

Ambalare: buc. x m

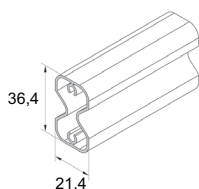
PZUDPP/x

- utilizată cu: UDPP, PW UDPP

x	Culoarea	
00	natur	1x3
02	alb	1x3
03	gri	1x3
05	bej	1x3
08	maro închis	1x3
09	maro	1x3
23	gri antracit	1x3

PW UDPP

NEW



Profil interior UDPP

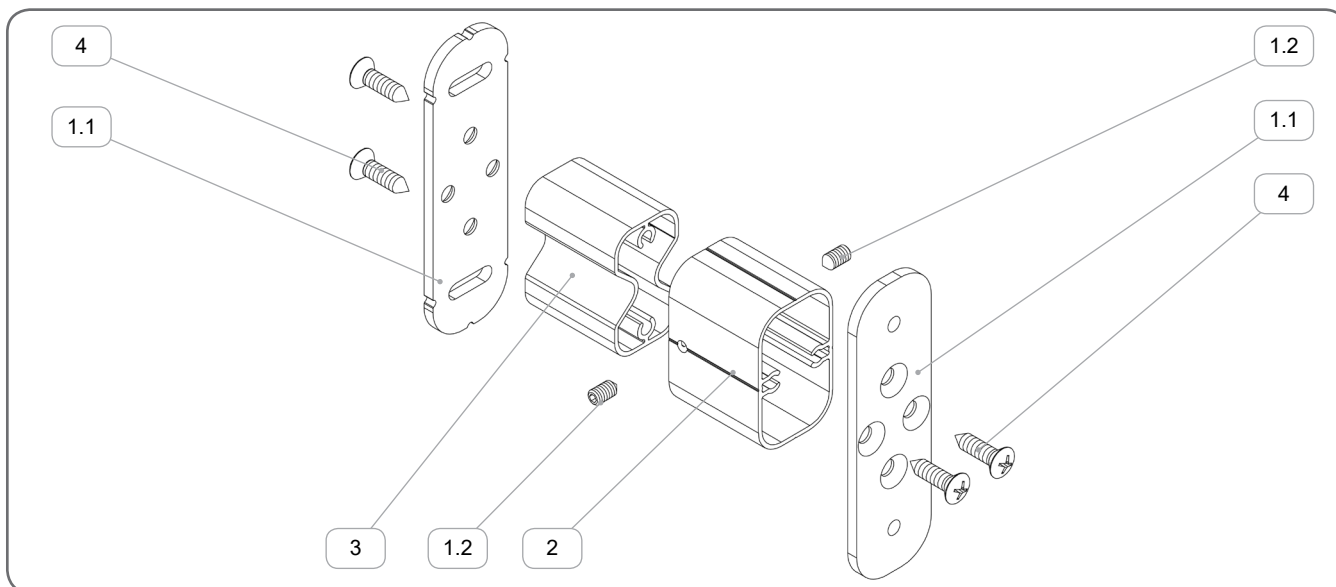
Ambalare: buc. x m

PWUDPP/x

- utilizată cu: UDPP, PZ UDPP

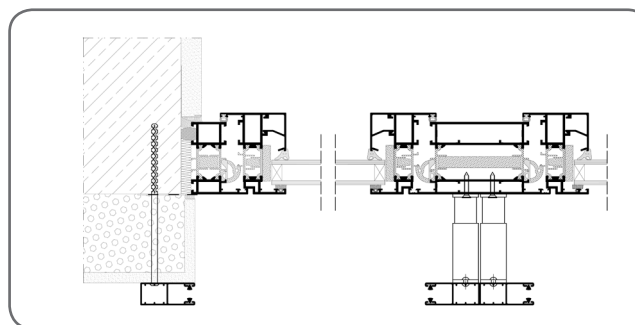
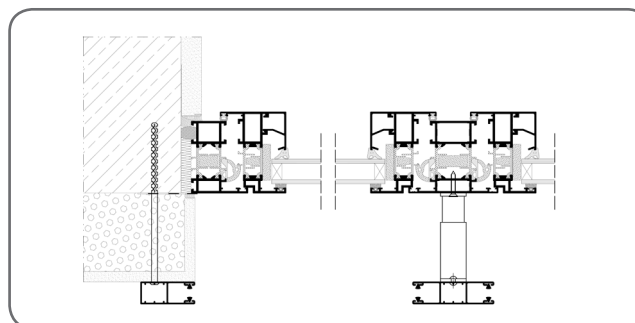
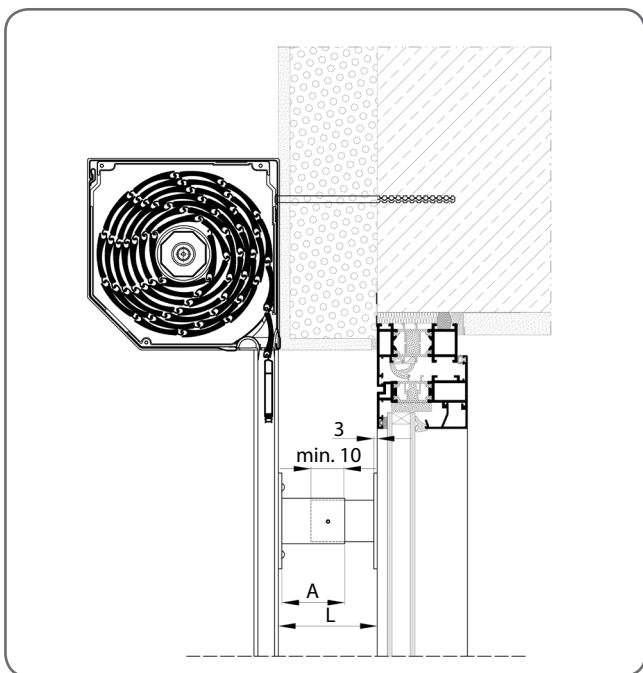
x	Culoarea	
00	natur	1x3
02	alb	1x3
03	gri	1x3
05	bej	1x3
08	maro închis	1x3
09	maro	1x3
23	gri antracit	1x3

Componentele elementului de distanțare:



	Denumirea elementului	Codul de catalog
1.	Suport de distanțare a ghidajului	UDPP
1.1	Placă de fixare	
1.2	Șurub de presare	
2.	Profil exterior UDPP	PZ UDPP
3.	Profil interior UDPP	PW UDPP
4.	Șurub galvanizat 4,2 x 16 mm	WKR/Zn/S/4,2x16

Modalitatea de montaj a elementului de distanțare:



⚠ Lungimea elementului de distanțare **L** nu poate fi mai mică de 30 mm.

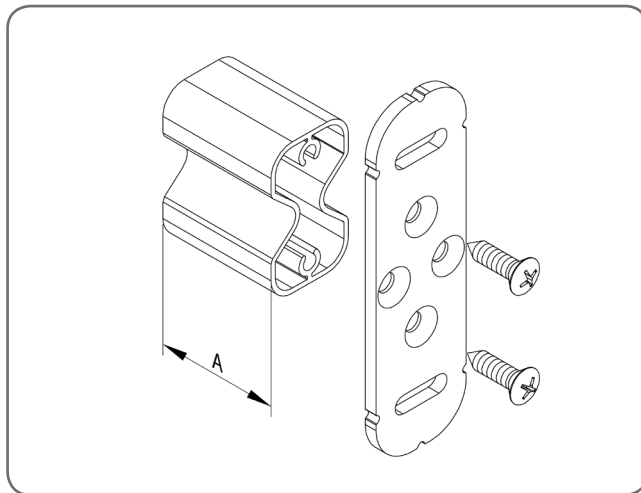
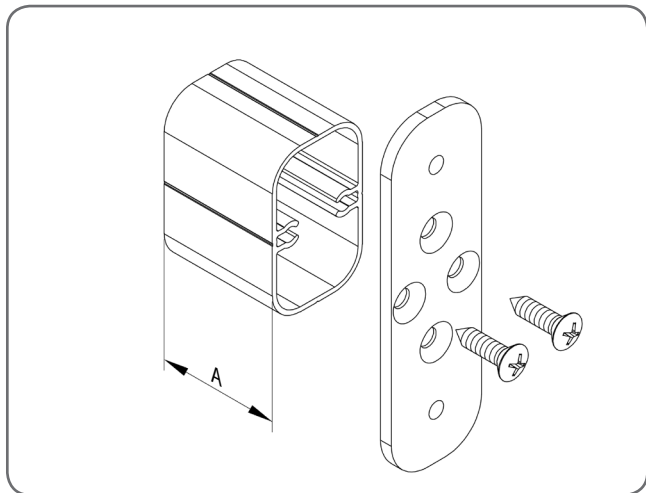
Etapele de montaj a elementului de distanțare:

În primul rând trebuie să definiți dimensiunea **L**, apoi să tăiați profilele exterioare și interioare la lungimea **A**, care trebuie stabilită în conformitate cu cerințele:

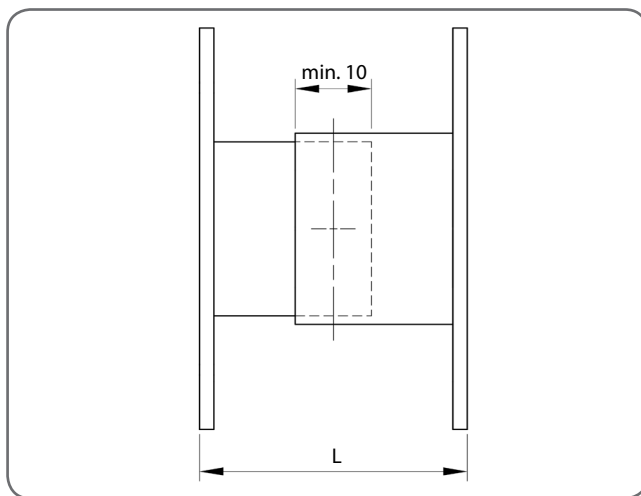
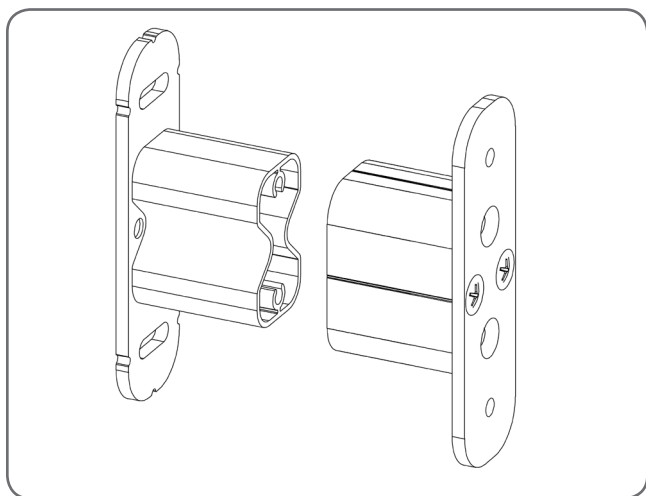
L ≥ 50 mm **A** = 3/4L

L < 50 mm **A** = 2/3L

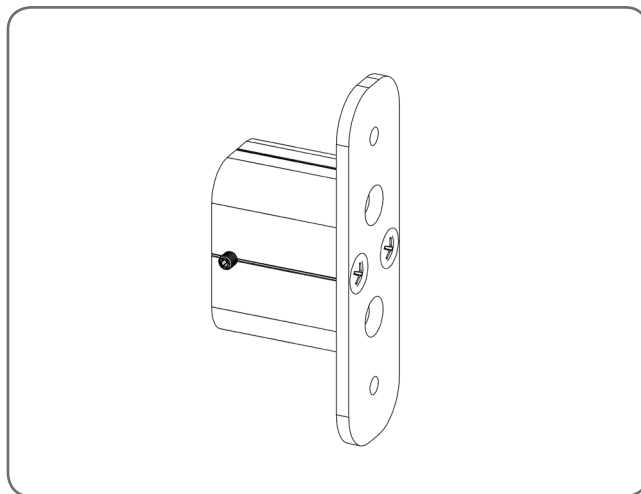
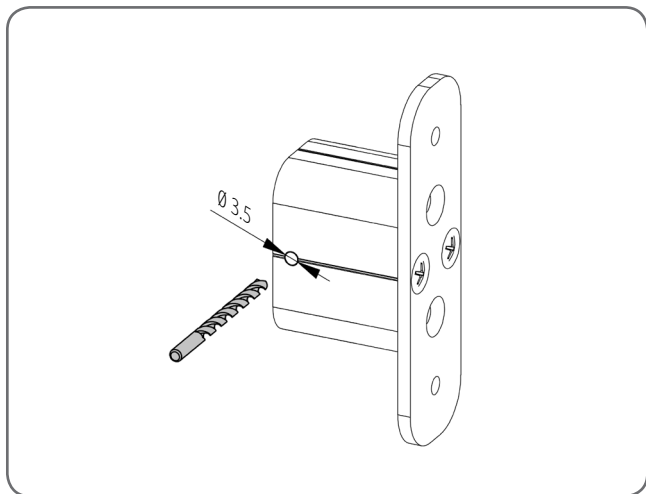
Profilele tăiate trebuie fixate cu elementele plate ale suportului în conformitate cu schema prezentată în figuri:



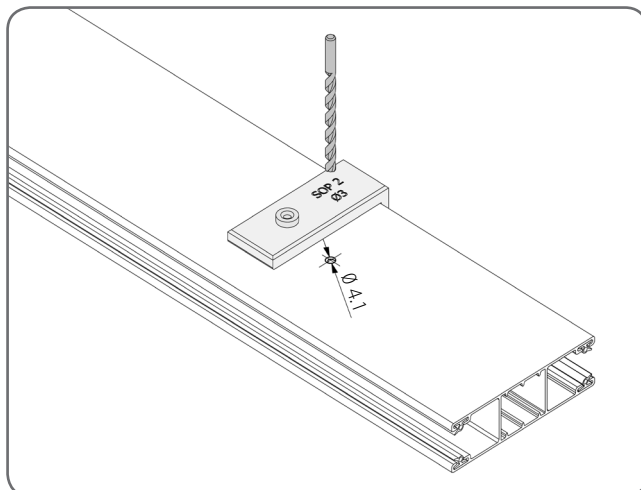
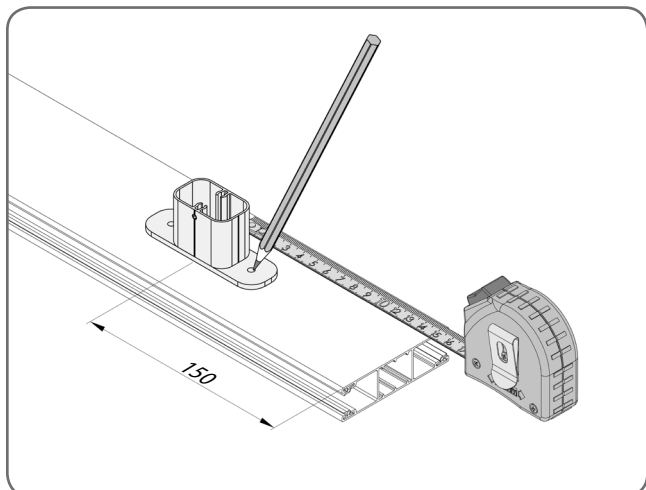
Potriviți între ele piesele fixate ale elementului de distanțare la lungimea **L** și stabiliți centrul.



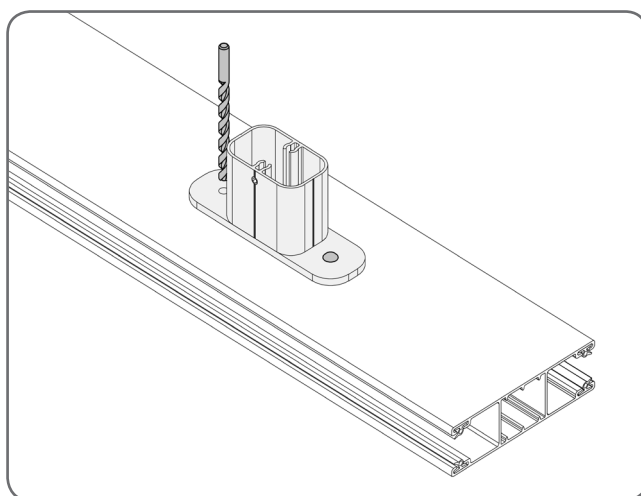
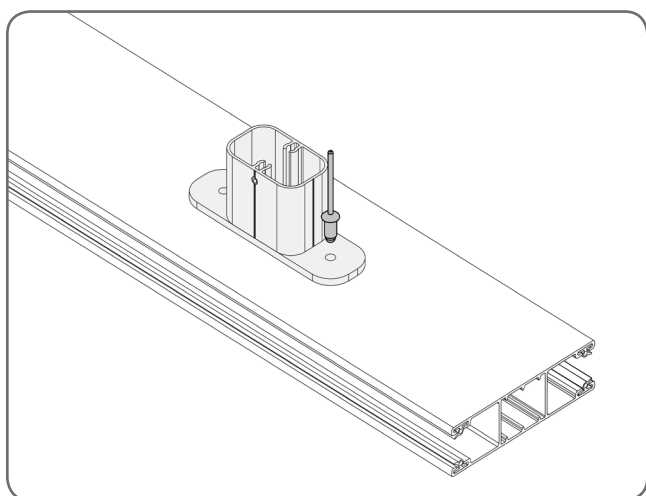
În locul în care a fost definit mijlocul trebuie efectuat un orificiu de trecere $\varnothing 3,5$ mm, iar apoi ușor înșurubate șuruburile de fixare care fac parte din set.



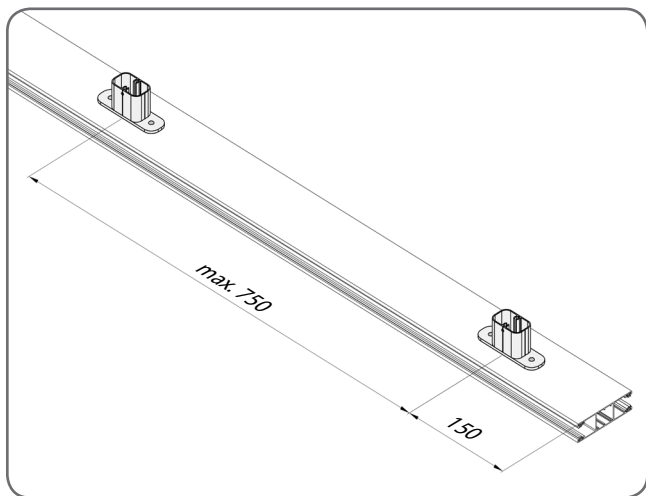
Măsuраți de la ax distanța până la marginea ghidajului 150 mm, marcați locul de executare a unuia dintre orificii. Apoi prin utilizarea șablonului **SOP 2** executați orificiul $\varnothing 4,1$ mm.



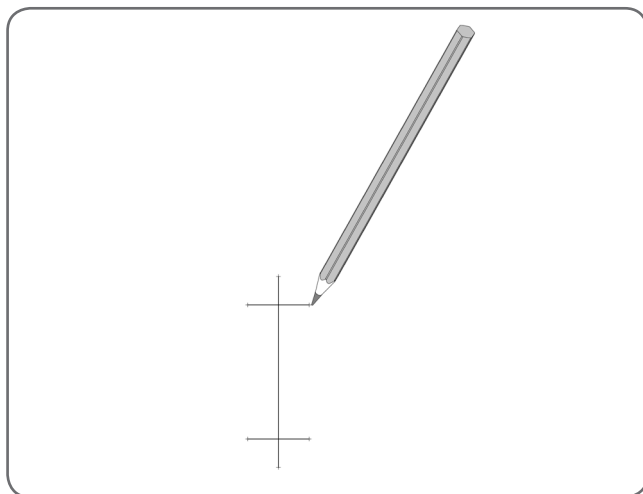
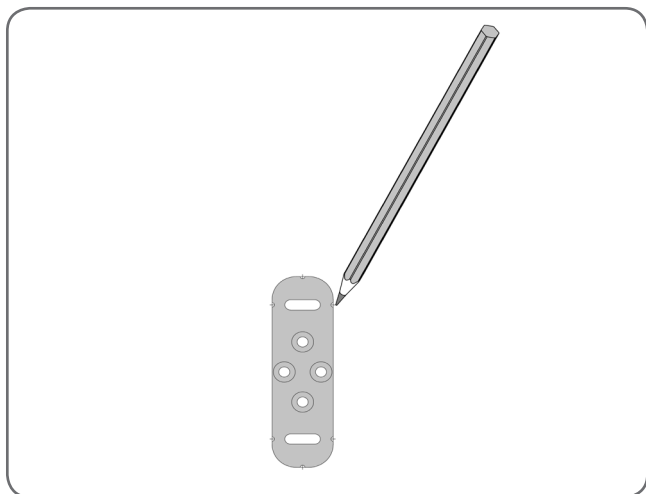
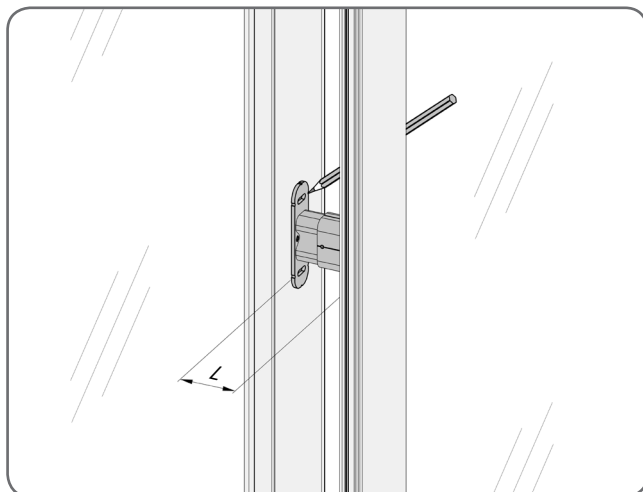
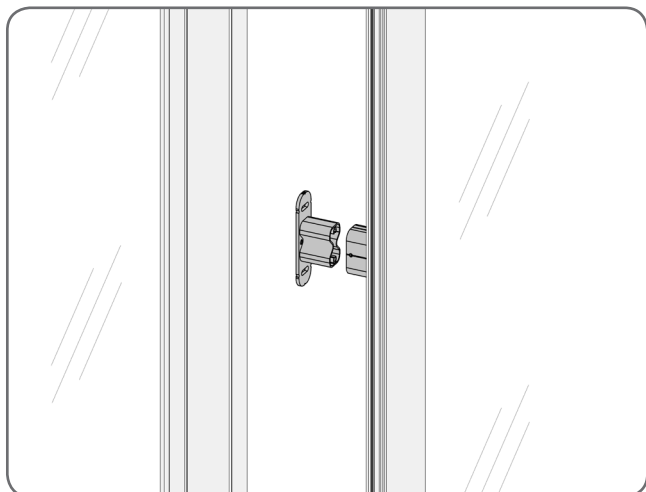
Plasați de-a lungul axei ghidajului partea exterioră a elementului de distanțare și nituiți-l. Celălalt orificiu trebuie executat obligatoriu prin elementul de distanțare și trebuie de asemenea nituit.



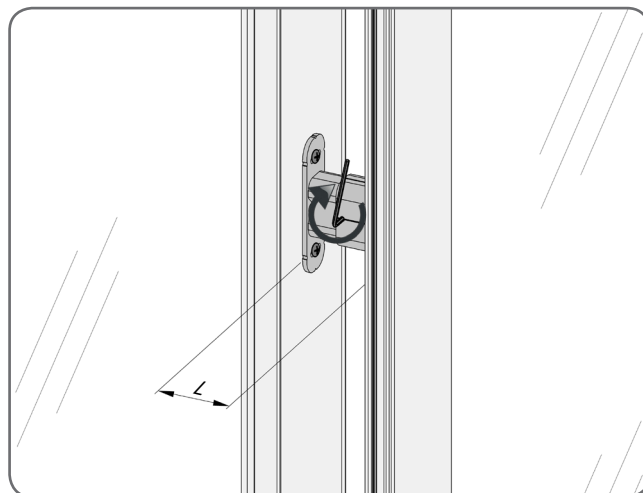
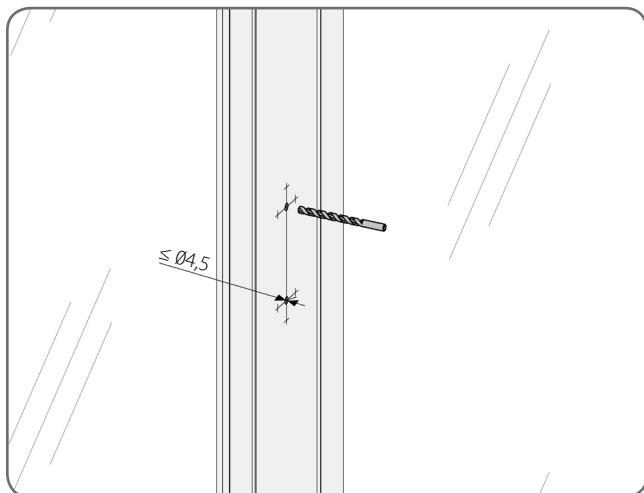
Elementele de distanțare periferice trebuie fixate la o distanță de 150 mm de la marginea ghidajului, iar fiecare element următor la o distanță care să nu depășească 750 mm.



Elementul de distanțare împreună cu ruloul trebuie așezat în locul prevăzut pentru montaj pentru a se stabili suprafața verticală a ghidajelor și pentru a marca locurile de efectuare a orificiilor. În acest scop trebuie utilizate semnele de pe bara plată cu orificii longitudinale, în conformitate cu schema prezentată în figurile de mai jos.



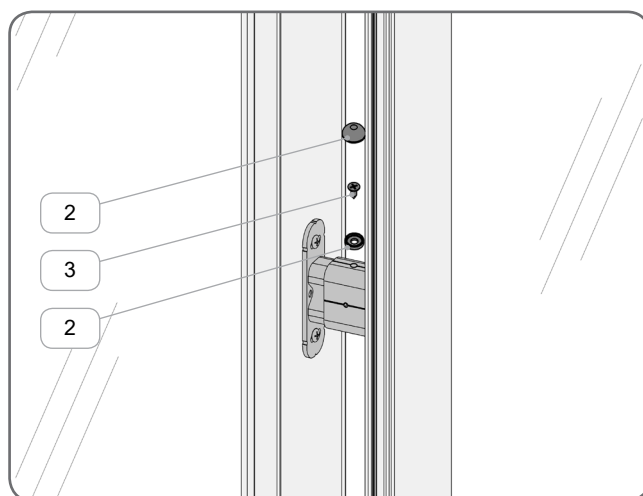
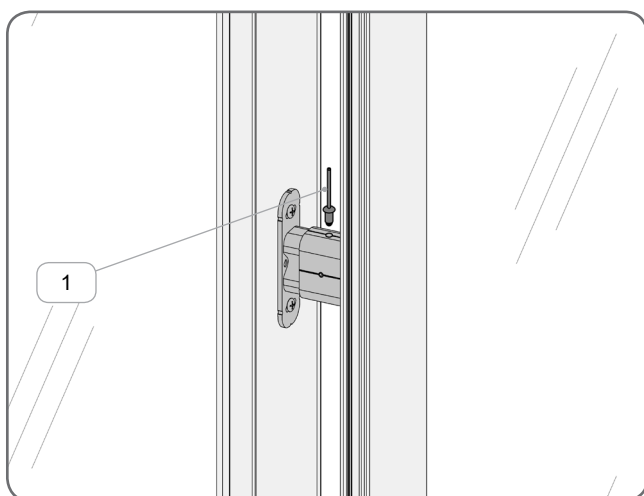
În funcție de tipul substratului pe care va fi montat elementul de distanțare și de tipul șuruburilor utilizate, trebuie executate orificii corespunzătoare.



⚠ Diametrul maxim al orificiilor pentru fixarea elementului de distanțare nu poate depăși $\varnothing 4,5$ mm.

Modalitate suplimentară de stabilizare în timpul montajului elementului de distanțare:

Există posibilitatea de consolidare suplimentară a elementului de distanțare prin nituirea acestuia sau înșurubarea ambelor profile.



	Denumirea elementului	Codul de catalog
1.	Nit de aluminiu	PN 4 x 8
2.	Garnitură PCW cu cap	ZPK 10
3.	Șurub	WKR/Zn/W/3,9x9,5 WKR/A2/W/3,9x9,5 WKR/Zn/W/3,5x9,5

⚠ Niturile sau șuruburile pot fi montate din partea de sus sau de jos a elementului de distanțare.