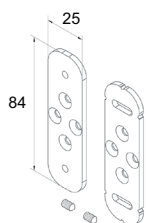


UDPP

NIEUW



Afstandhouder van de geleider

Verpakking: set

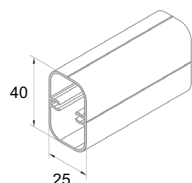
UDPP/x

- toegepast met PZ UDPP, PW UDPP en geleiders: PP 45, PP 53, PP 68, PP 66, PPDO 53, PPMO 53, PPD 79

x	Kleur	
00	brut	1
02	wit	1
03	grijs	1
05	beige	1
08	donkerbruin	1
09	bruin	1
23	antracietgrijs	1

PZ UDPP

NIEUW




Buitenprofiel UDPP

Verpakking: st. x m

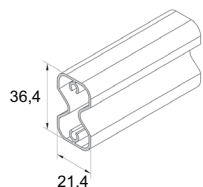
PZUDPP/x

- toegepast met: UDPP, PW UDPP

x	Kleur	
00	brut	1x3
02	wit	1x3
03	grijs	1x3
05	beige	1x3
08	donkerbruin	1x3
09	bruin	1x3
23	antracietgrijs	1x3

PW UDPP

NIEUW



Binnenprofiel UDPP

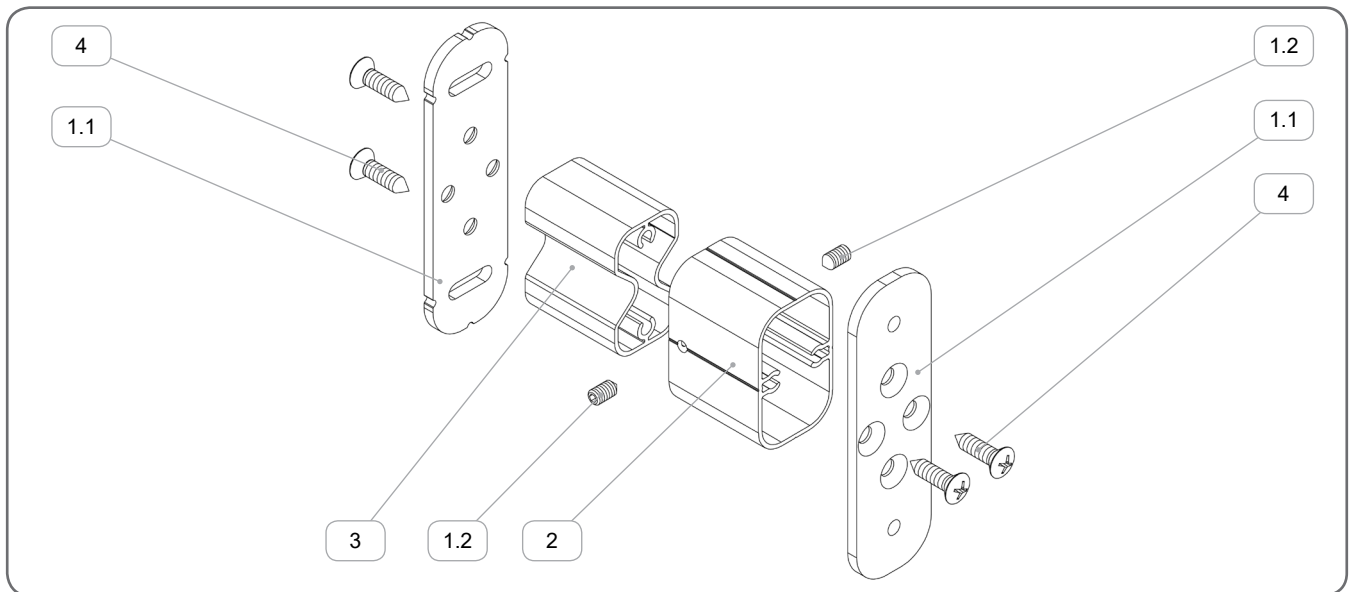
Verpakking: st. x m

PWUDPP/x

- toegepast met: UDPP, PZ UDPP

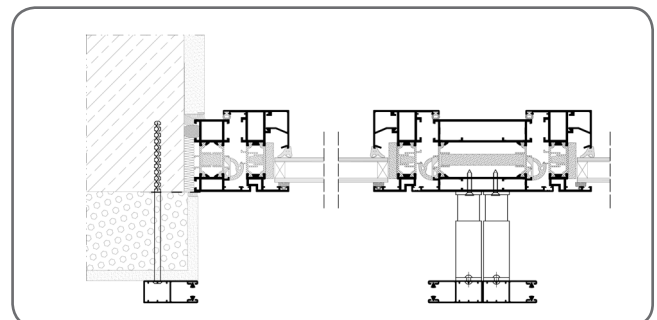
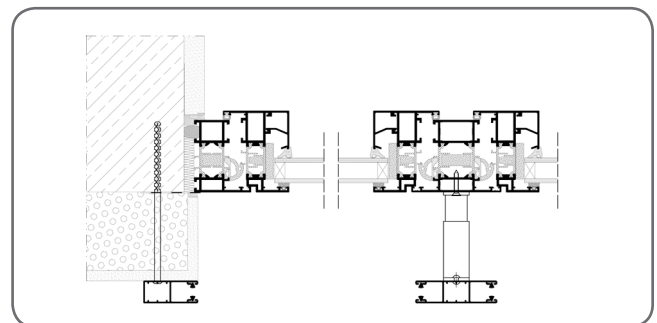
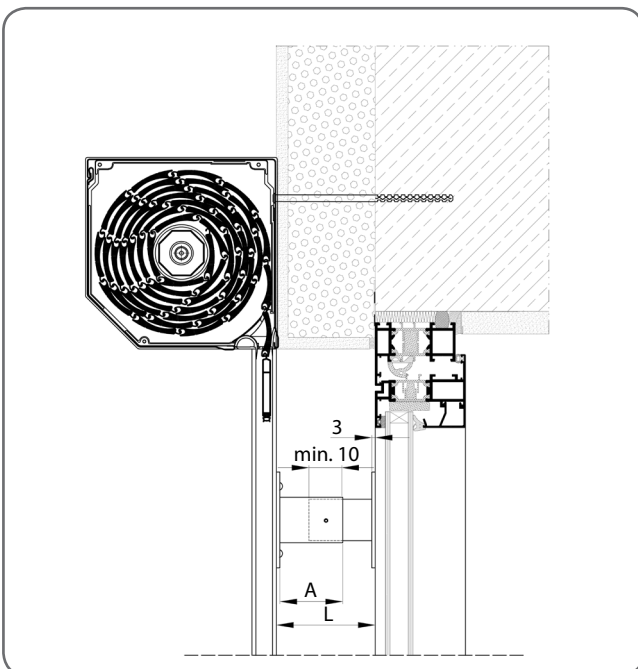
x	Kleur	
00	brut	1x3
02	wit	1x3
03	grijs	1x3
05	beige	1x3
08	donkerbruin	1x3
09	bruin	1x3
23	antracietgrijs	1x3

Basiscomponenten van de afstandhouder:



	Naam element	Cataloguscode
1.	Afstandhouder van de geleider	UDPP
1.1	Bevestigingsplaatje	
1.2	Stelschroef	
2.	Buiten profiel UDPP	PZ UDPP
3.	Binnen profiel UDPP	PW UDPP
4.	Verzinkte schroef 4,2 x 16 mm	WKR/Zn/S/4,2x16

Montagemethode afstandhouder:



 De lengte van de afstandhouder **L** mag niet kleiner zijn dan 30 mm.

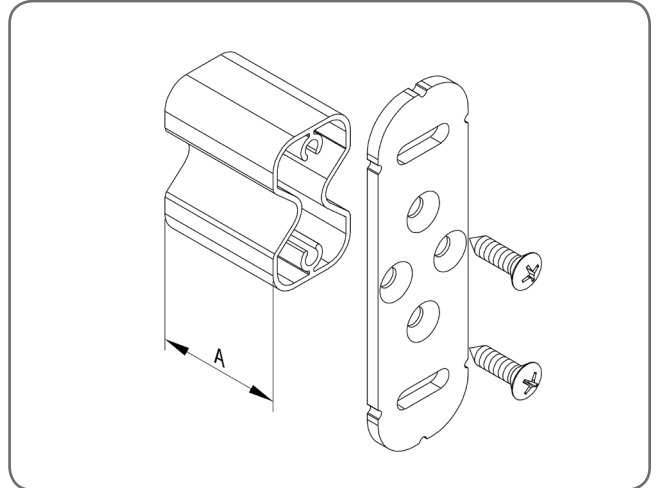
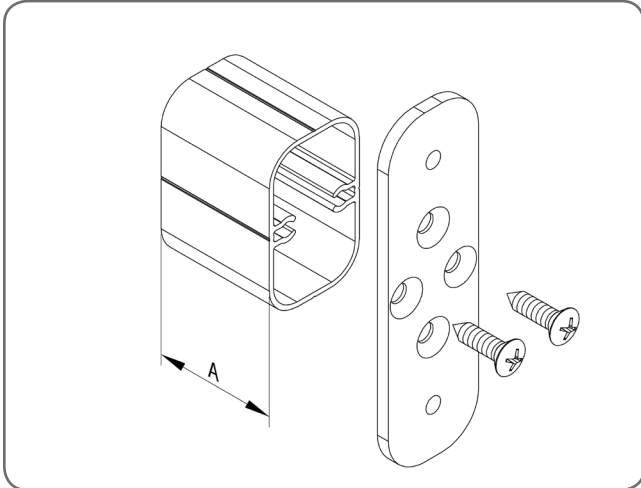
Montagefasen afstandhouder:

Als eerste stelt u de afmeting **L** vast, vervolgens snijdt u buitenprofielen en binnenprofielen van de lengte **A** die u als volgt vaststelt:

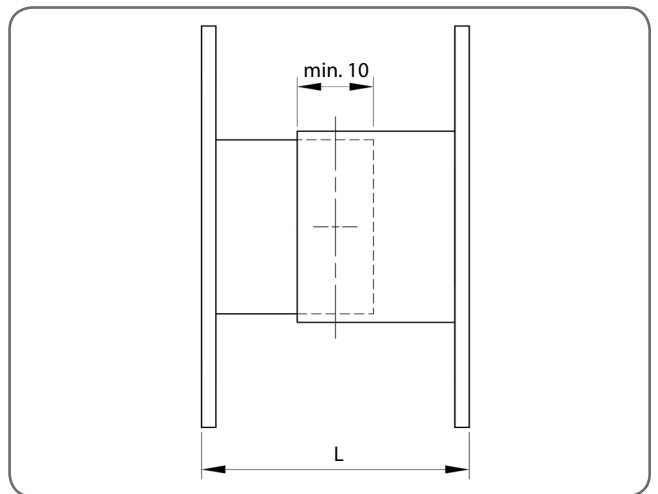
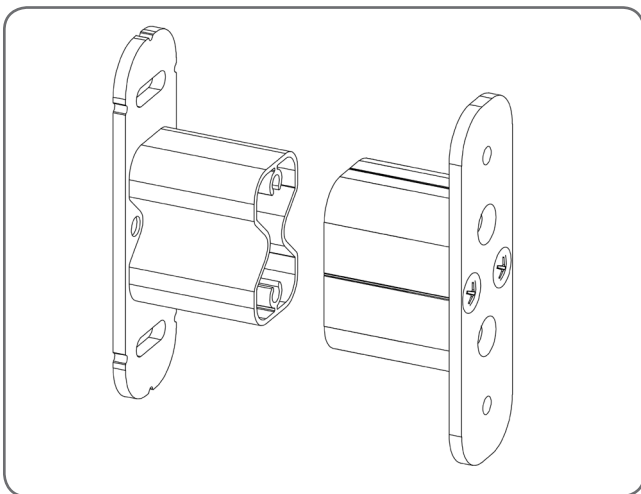
L ≥ 50 mm **A** = 3/4 L

L < 50 mm **A** = 2/3 L

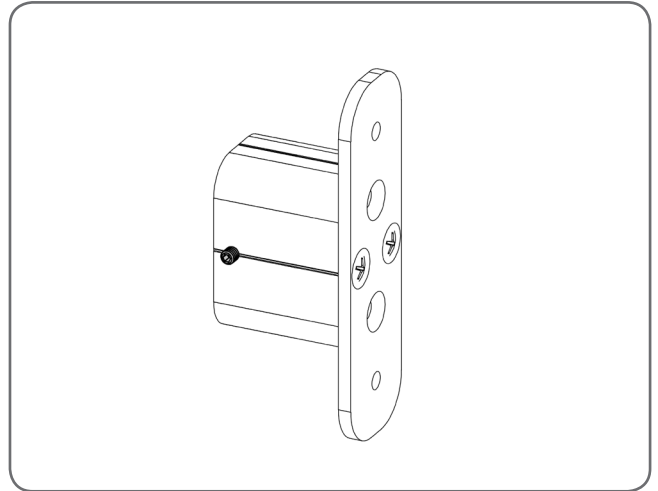
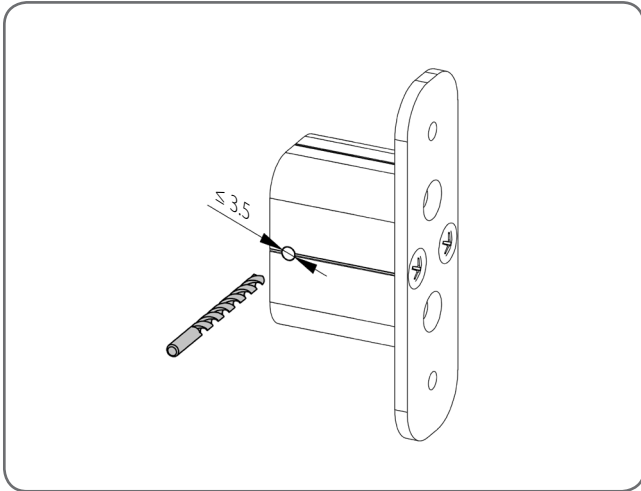
Schroef de gesneden profielen aan de plaatjes van de greep volgens het schema op de tekeningen:



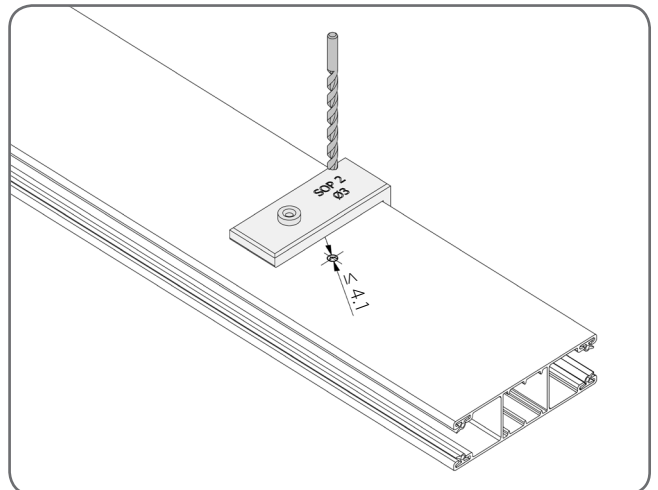
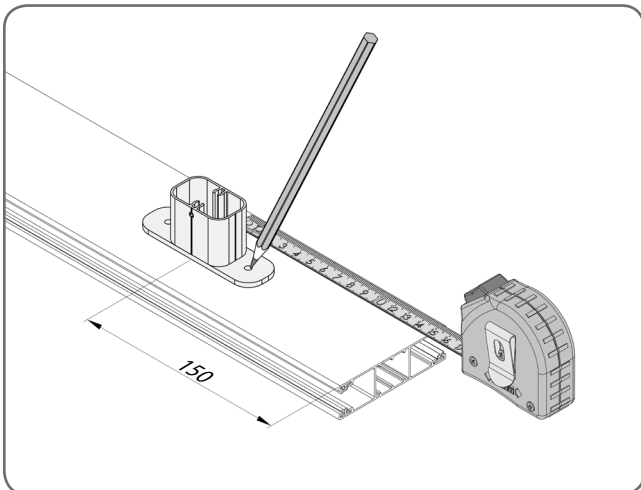
Pas de geschroefde delen van de afstandhouder aan elkaar op de breedte **L** en bepaal het midden.



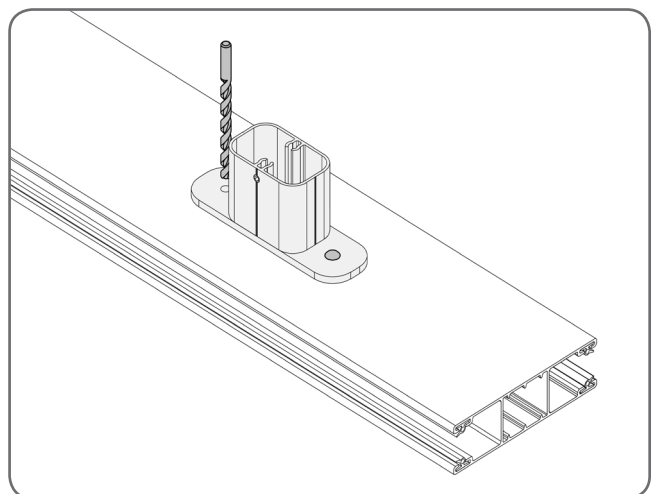
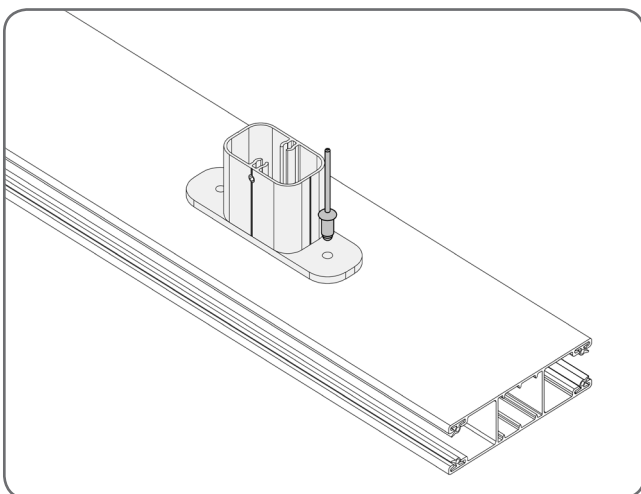
Maak op de plaats die is aangeduid als het midden een doorvoeropening van $\varnothing 3,5$ mm en de draai de meegeleverde klemschroeven vervolgens licht aan.



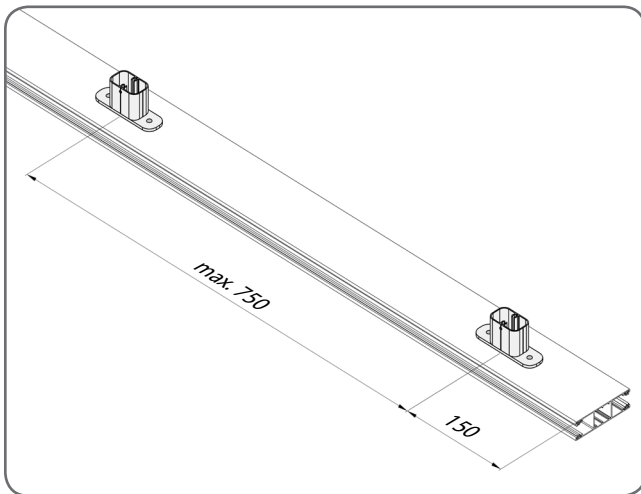
Meet 150 mm af vanaf de as van de afstandhouder tot de rand van de geleider en markeer de plaats voor het maken van een van de openingen. Boor vervolgens met behulp van het sjabloon **SOP 2** een opening van $\varnothing 4,1$ mm.



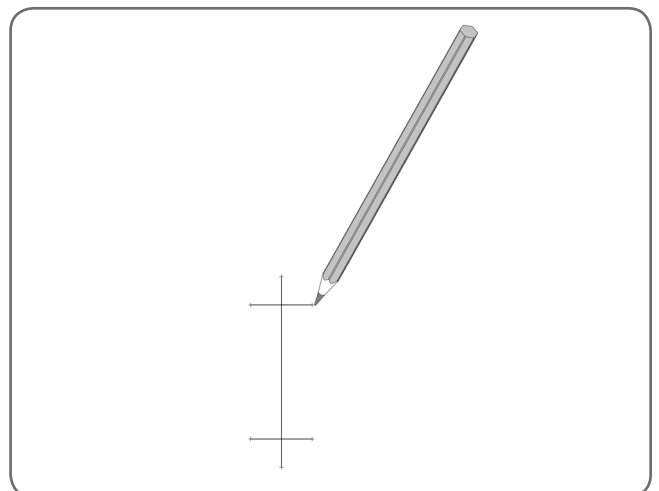
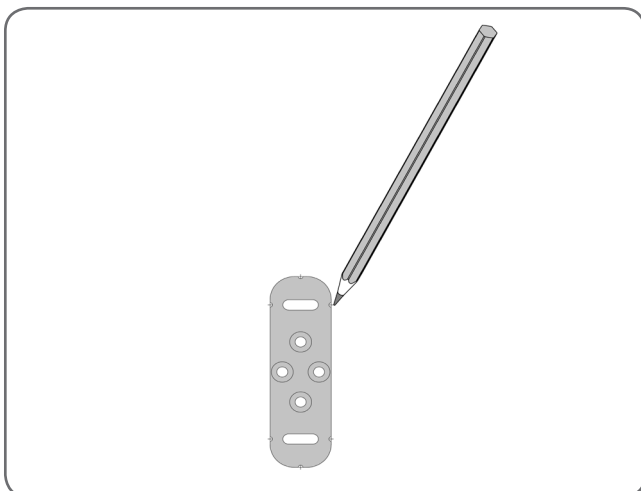
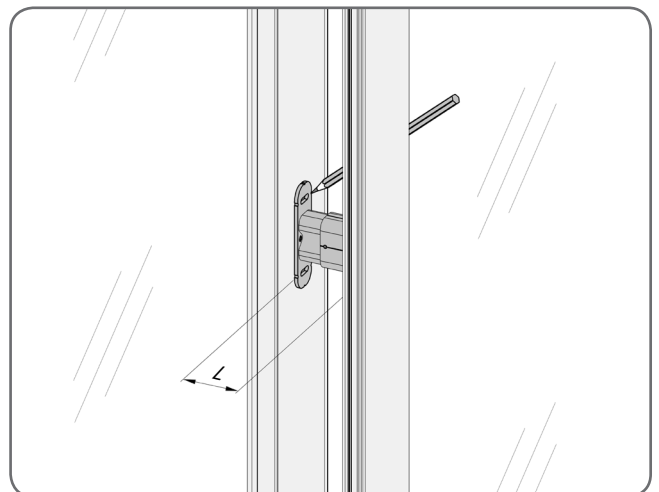
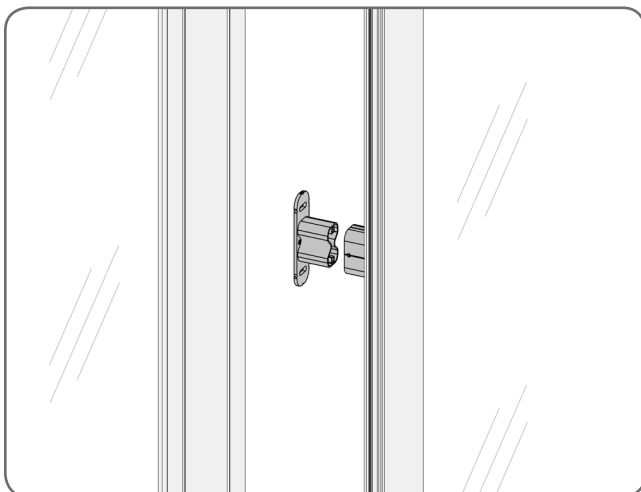
Plaats het buitenste gedeelte van de afstandhouder langs de as van de geleider en nagel hem vast. Maak de tweede opening direct door de afstandhouder en nagel vervolgens vast.



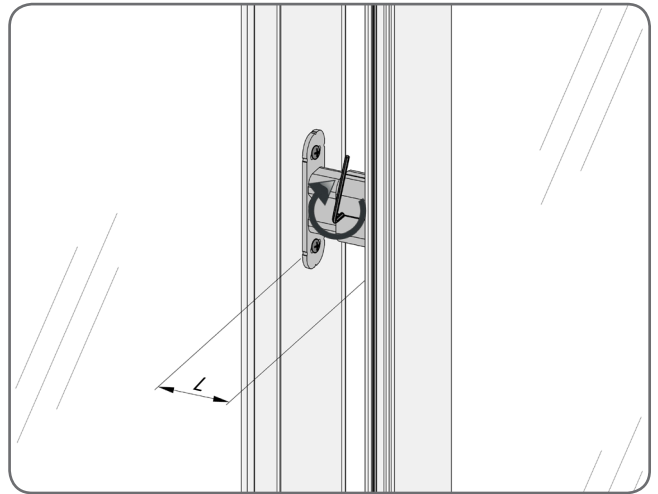
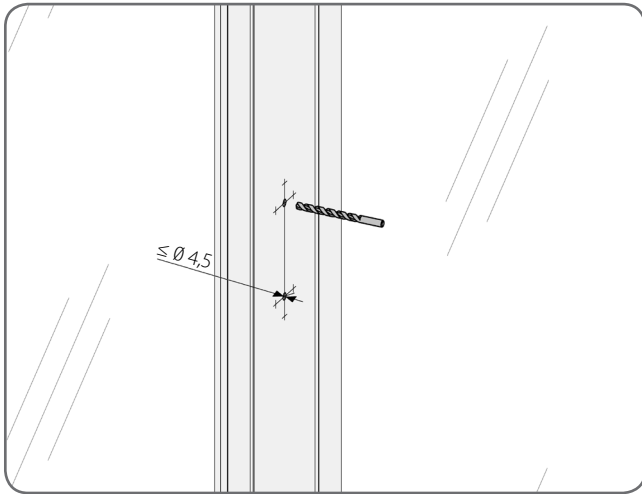
De afstandhouders aan de uiteinden moet u vastmaken op een afstand van 150 mm van de rand van de geleider, elke volgende afstandhouder op een afstand die niet groter is dan 750 mm.



Zet de afstandhouder in elkaar en plaats hem met het hele rolluik op de uiteindelijke montageplaats, zet de geleiders waterpas en markeer de boorplaatsen. Gebruik hiervoor de tekens op het plaatje met de langwerpige openingen, in overeenstemming met het schema op onderstaande tekening.



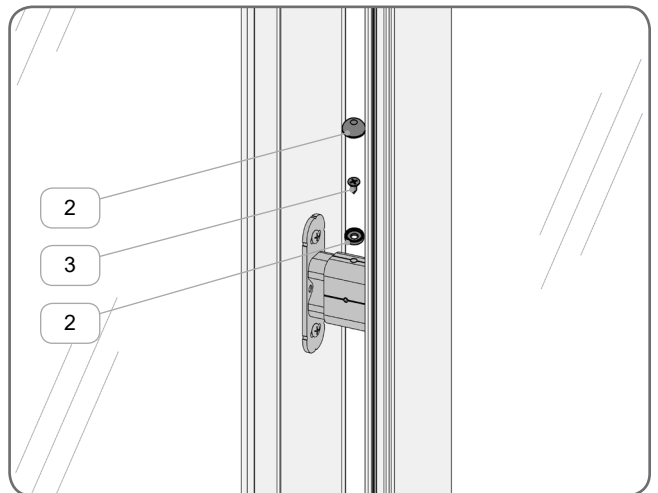
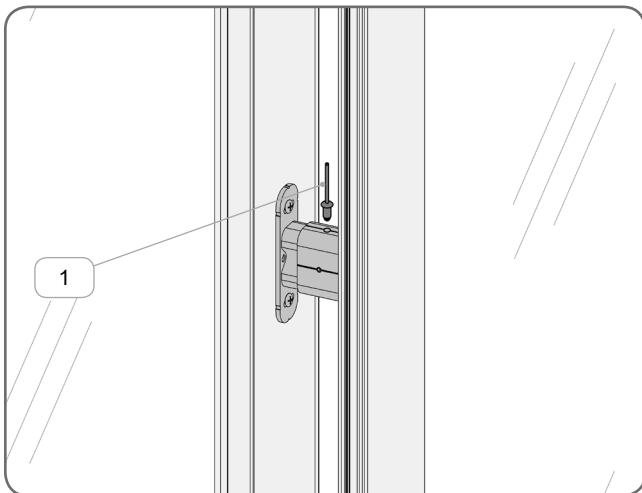
Maak de juiste gaten, afhankelijk van de aard van de ondergrond waar u de afstandhouder op monteert en de soort schroeven die u toepast.



 De maximale doorsnede van de gaten voor het vastschroeven van de afstandhouder mag niet groter zijn dan $\varnothing 4,5$ mm.

Extra manier om de montage van de afstandhouder te stabiliseren:

Het is mogelijk om de afstandhouder extra te verstevigen door beide profielen aan elkaar te nieten of schroeven.



	Naam element	Cataloguscode
1.	Aluminium popnagel	PN 4 x 8
2.	PVC beschermringetje met kapje	ZPK 10
3.	Schroef	WKR/Zn/W/3,9x9,5 WKR/A2/W/3,9x9,5 WKR/Zn/W/3,5x9,5

 De nagels of schroeven kunnen aan de boven- of onderkant van de afstandgreep worden gemonteerd.