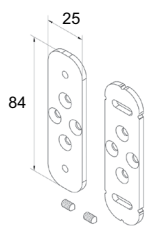


UDPP

NEW



Distanční úchytka vodící lišty

Balení: sada

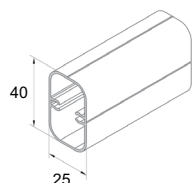
UDPP/x

- používáno s PZ UDPP, PW UDPP a vodícími lištami: PP 45, PP 53, PP 68, PP 66, PPD0 53, PPMO 53, PPD 79

x	Barva	
00	nelakovaná	1
02	bílá	1
03	šedá	1
05	běžová	1
08	tmavě hnědá	1
09	hnědá	1
23	antracitová šedá	1

PZ UDPP

NEW



Vnější profil UDPP

Balení: ks x m

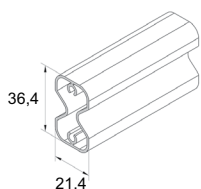
PZUDPP/x

- používáno s: UDPP, PW UDPP

x	Barva	
00	nelakovaná	1x3
02	bílá	1x3
03	šedá	1x3
05	běžová	1x3
08	tmavě hnědá	1x3
09	hnědá	1x3
23	antracitová šedá	1x3

PW UDPP

NEW



Vnitřní profil UDPP

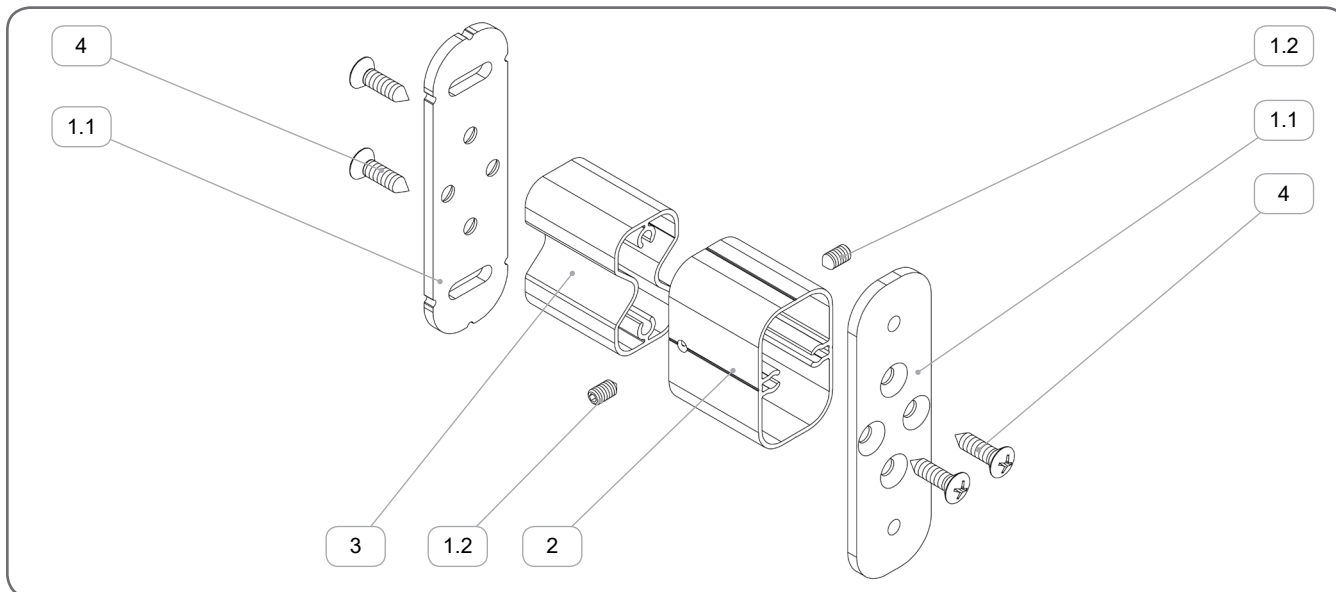
Balení: ks x m

PWUDPP/x

- používáno s: UDPP, PZ UDPP

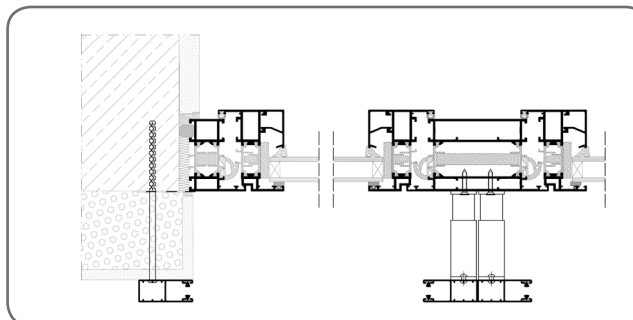
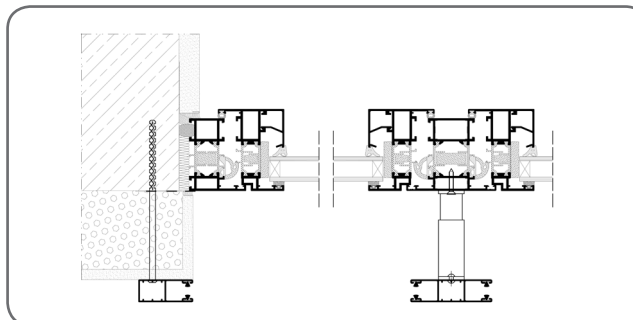
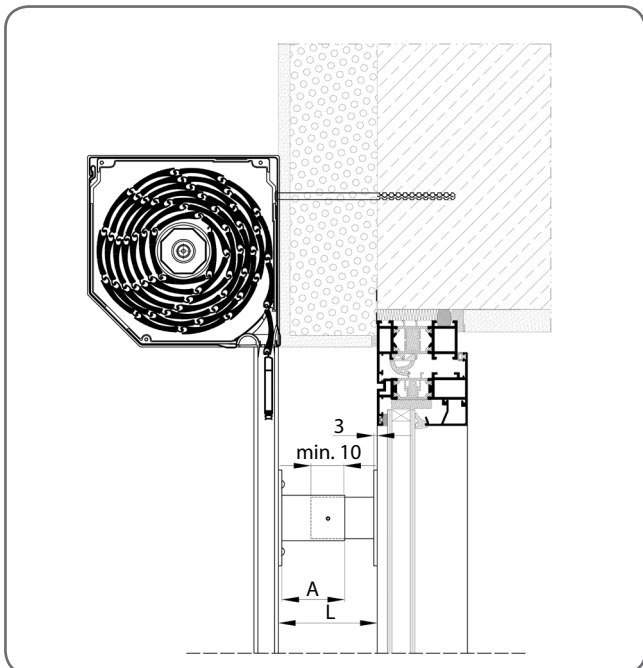
x	Barva	
00	nelakovaná	1x3
02	bílá	1x3
03	šedá	1x3
05	běžová	1x3
08	tmavě hnědá	1x3
09	hnědá	1x3
23	antracitová šedá	1x3

Komponenty distanční úchytky:



	Název prvku	Katalogové číslo
1.	Distanční úchytka vodící lišty	UDPP
1.1	Upínací destička	
1.2	Přítlačný šroub	
2.	Vnější profil UDPP	PZ UDPP
3.	Vnitřní profil UDPP	PW UDPP
4.	Pozinkovaný vrut 4,2 x 16 mm	WKR/Zn/S/4,2x16

Postup montáže distanční úchytky:



 Délka distanční úchytky **L** nesmí být menší než 30 mm.

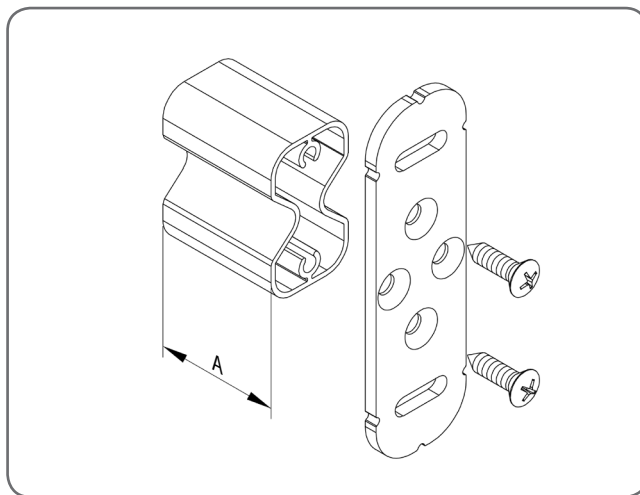
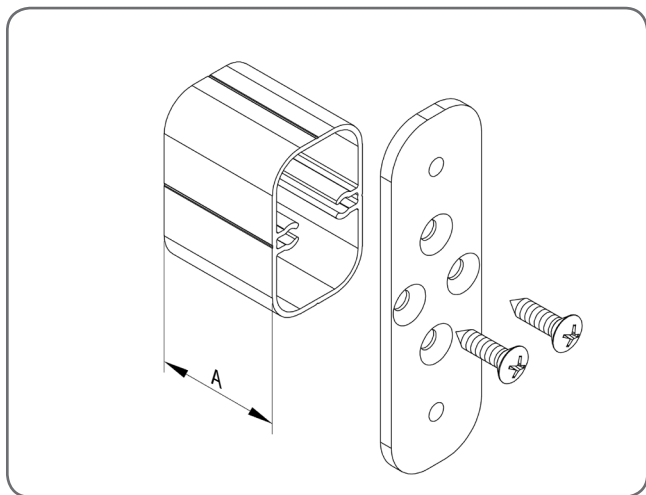
Postup montáže distanční úchytky:

Nejprve je nutné stanovit rozměr **L**, poté seříznout vnější a vnitřní profily na délku **A**, kterou určíte podle následujících pravidel:

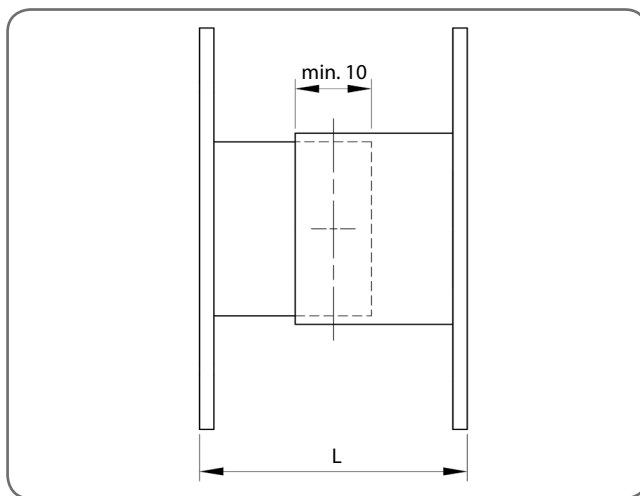
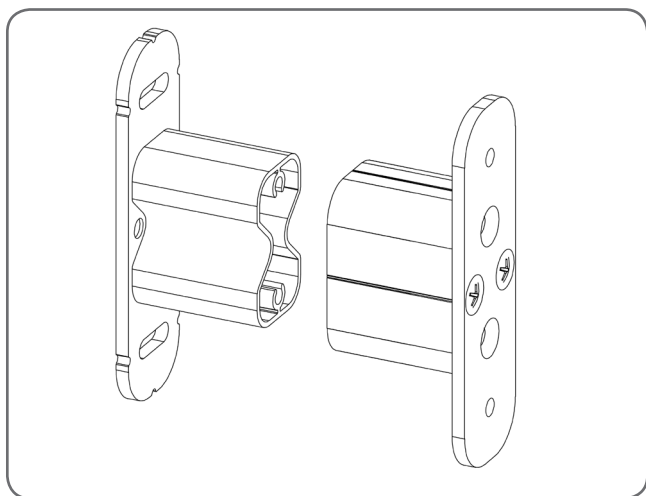
L ≥ 50 mm A = 3/4L

L < 50 mm A = 2/3L

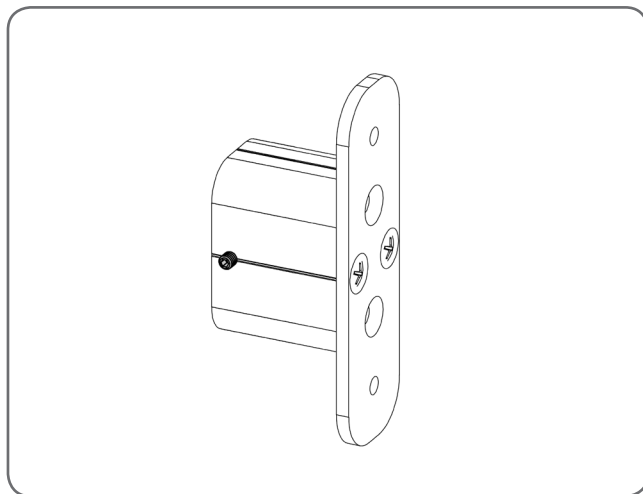
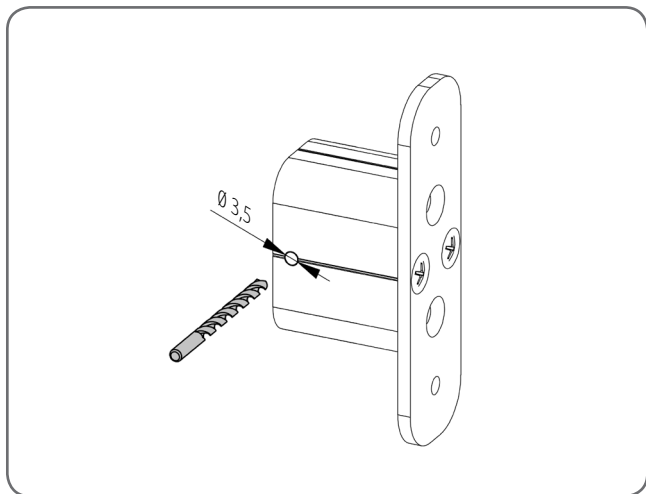
Seříznuté profily sešroubujte s plíškou úchytu, jak je zobrazeno na nákresech:



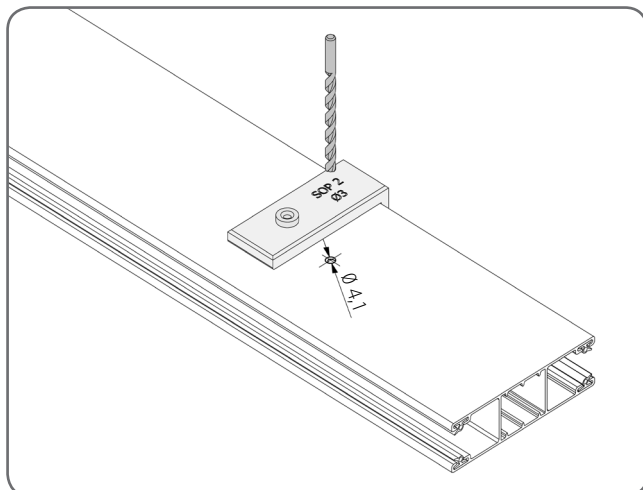
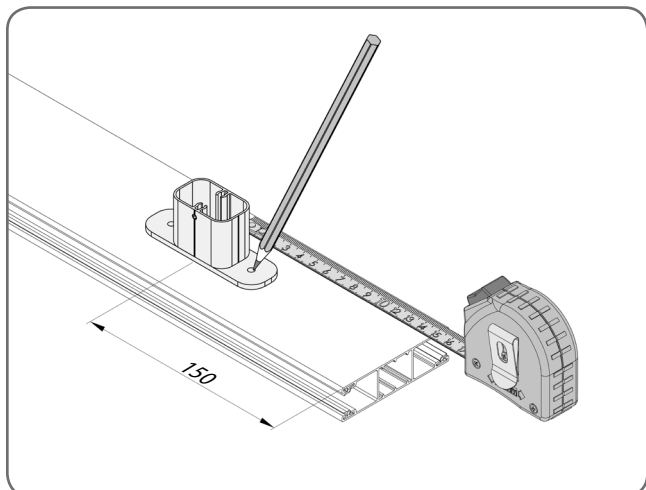
Přiložte k sobě sešroubované části distanční úchytky na šířku **L** a označte střed.



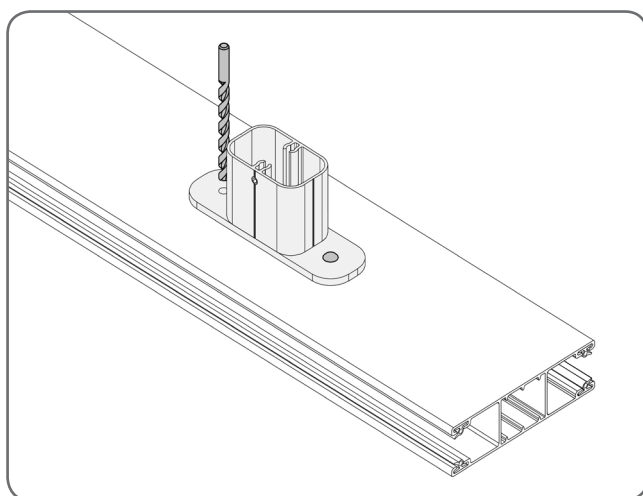
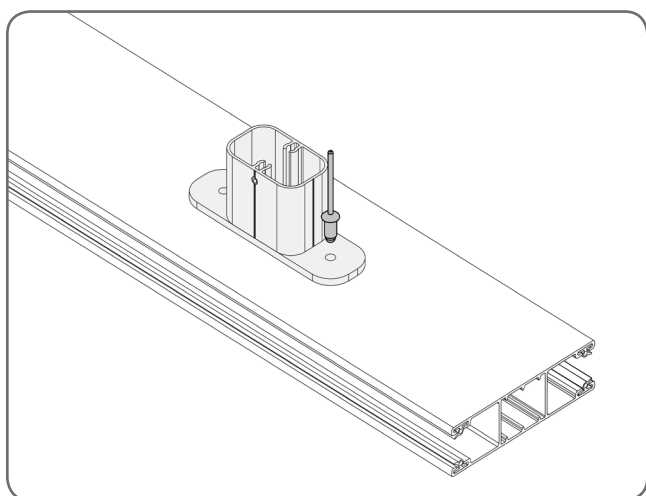
V místě, kde byl označen střed, vyvrtejte otvor \varnothing 3,5 mm, poté jemně zašroubujte přítlačné závrtné šrouby, které jsou součástí sady.



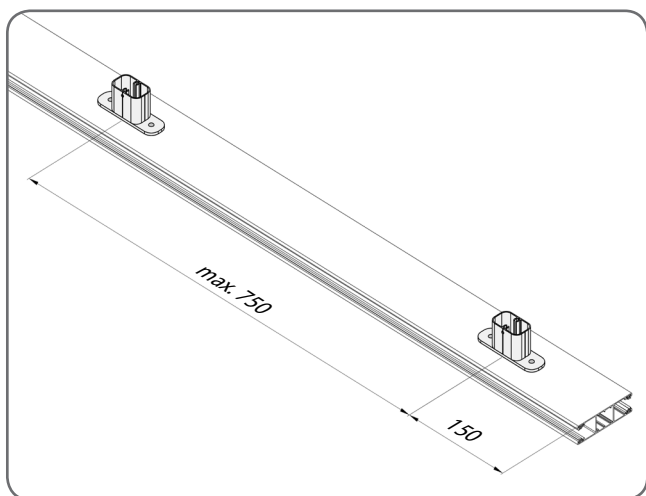
Od osy distanční úchytky k okraji vodicí lišty odměřte 150 mm a označte místo pro vyvrtání jednoho z otvorů. Poté s pomocí šablony **SOP 2** vyvrtejte otvor \varnothing 4,1 mm.



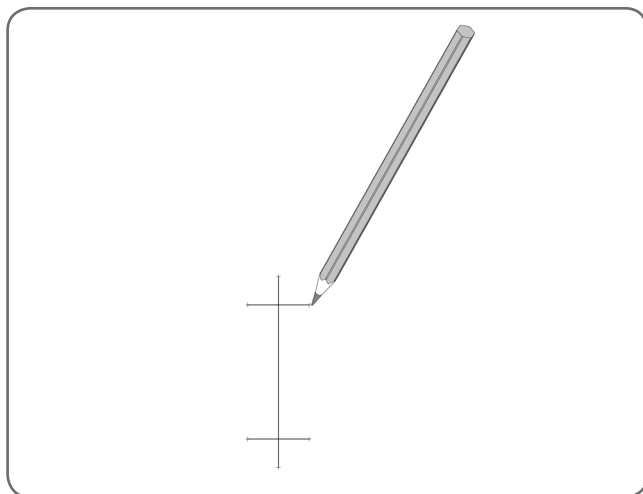
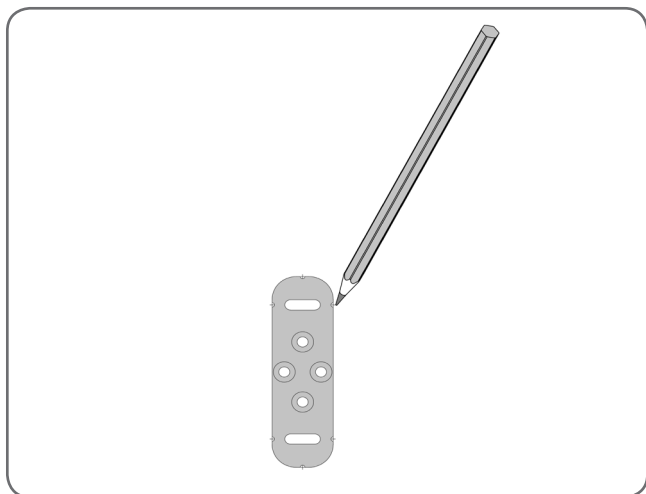
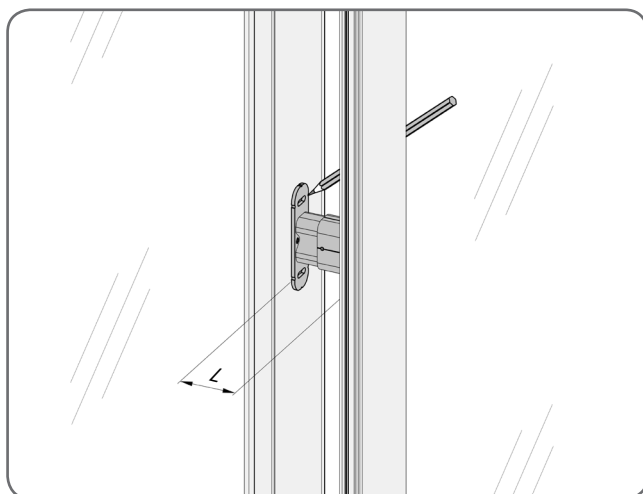
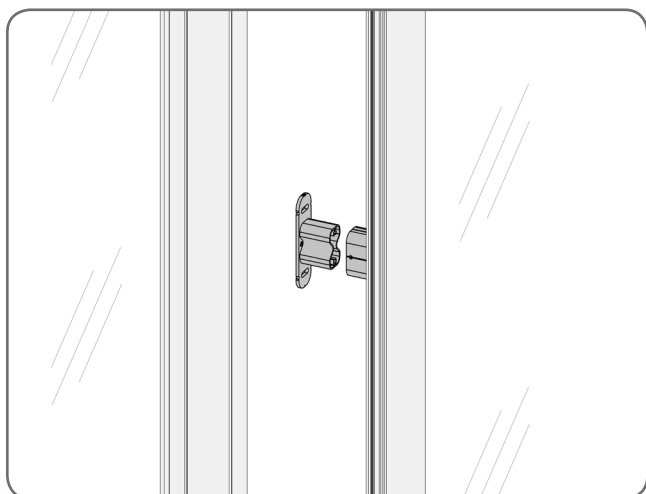
Na osu vodicí lišty přiložte vnější část distanční úchytky a přinýtujte. Druhý otvor vyvrtejte přímo přes distanční úchytku a také připevněte nýty.



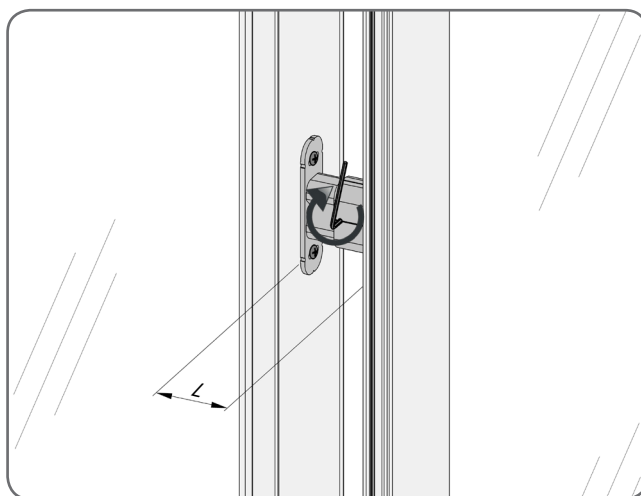
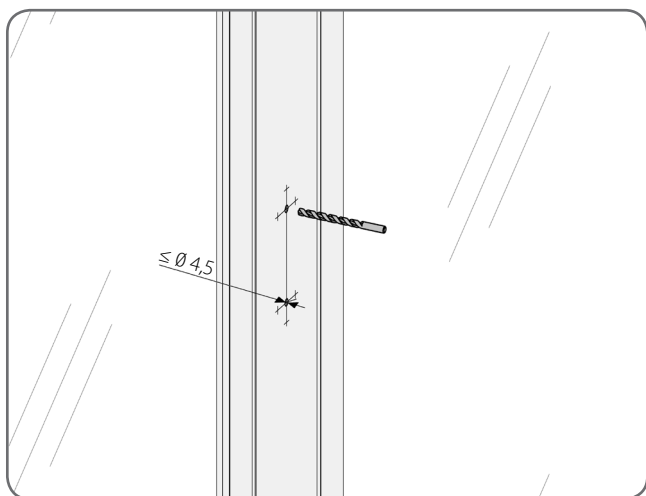
Krajní distanční úchytky připevňte ve vzdálenosti 150 mm od okraje vodící lišty a každou další distanční úchytku maximálně ve vzdálenosti 750 mm.



Složte distanční úchytku a spolu s celou roletou přiložte na konečné místo montáže. Vodící lišty nastavte do svislé polohy a označte místa pro vyvrtání otvorů. Orientujte se podle značek v plíšku s podélnými otvory, jak je zobrazeno na nákresech níže.



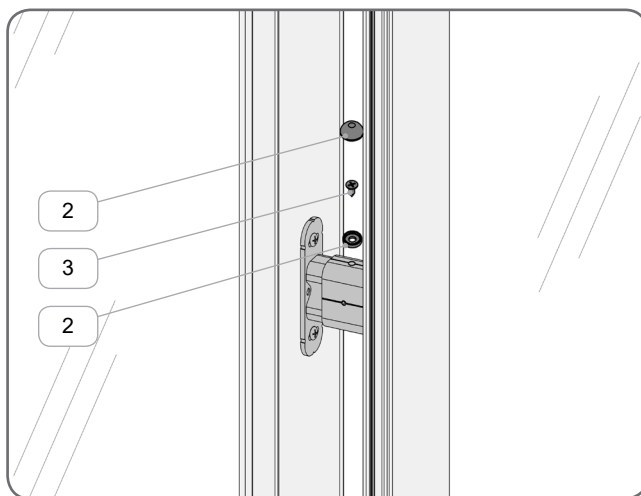
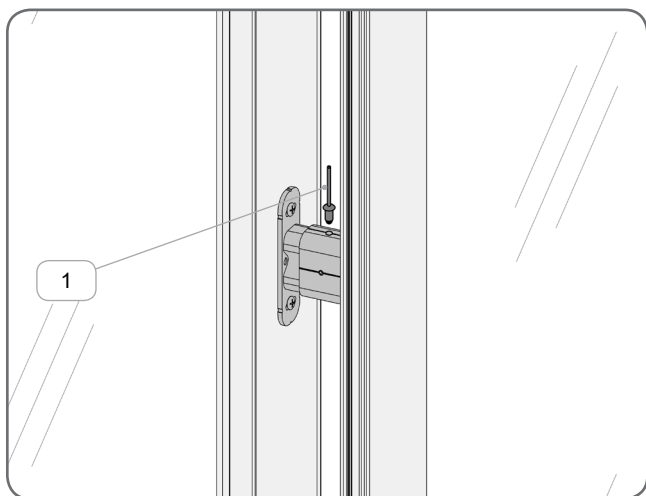
Rozměry otvorů se odvíjejí od druhu podkladu, k němuž je distanční úchytka montována, a typu použitých vrtů.



⚠ Maximální průměr otvorů pro přivrtání distanční úchytky nesmí překročit $\varnothing 4,5$ mm.

Dodatečná stabilizace montáže distanční úchytky:

Distanční úchytka lze ještě vyztýžít znýtováním nebo sešroubováním obou profilů.



	Název prvku	Katalogové číslo
1.	Hliníkový nýt	PN 4 x 8
2.	PVC podložka s krytkou	ZPK 10
3.	Vrut	WKR/Zn/W/3,9x9,5 WKR/A2/W/3,9x9,5 WKR/Zn/W/3,5x9,5

⚠ Nýty nebo vruty lze přimontovat svrchu nebo zespodu distanční úchytky.