

KWA-MKT

NEW



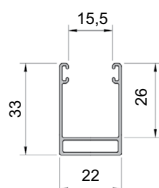
Consola pentru Moskito

Ambalare: 1 buc.

KWA-MKT/7

- pentru montajul în cadrul sistemelor: SK, SKE, SKP, SP, SP-E, SKO-P, SKO cât și cu ghidajul pentru plase antiinsecte PPZ 32 MZN

PPZ 32 MZN




Ghidajul pentru plase antiinsecte

Ambalare: buc. x m

PPZ32MZN/x

- cu garnituri de tip perie, utilizate în sistemul plasei de țânțari rului MZN



x	Culoarea	
00	natur	5x6
02	alb	5x6
08	maro închis	5x6
23	gri antracit	5x6
28	nuc	5x6
30	stejar auriu	5x6

Sistemul MZN

ST MKT

NEW



Element de oprire a plasei antiinsecte

Ambalare: buc.

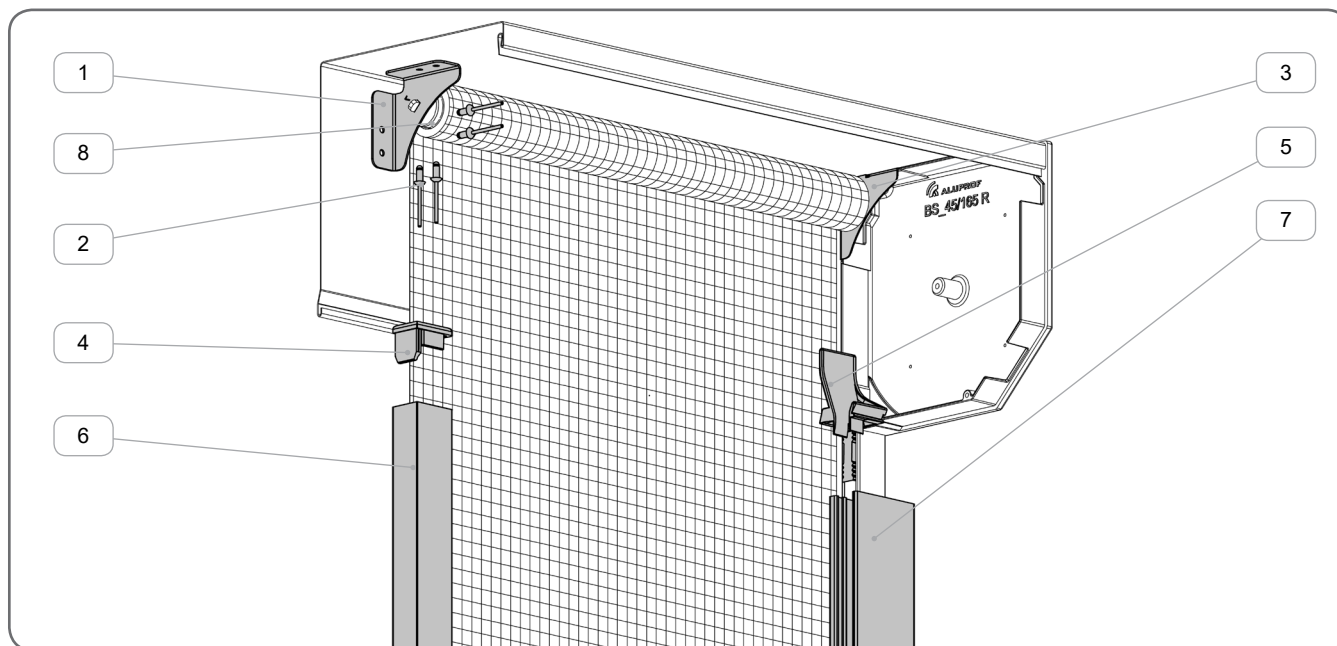
STMKT/x

- utilizat cu ghidajul PPZ 32 MZN

x	Culoarea	
20	negru	100

Sistem MKT

Componente:



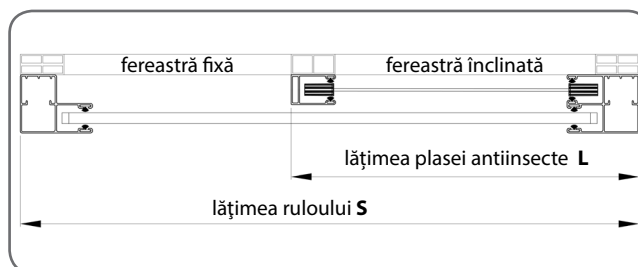
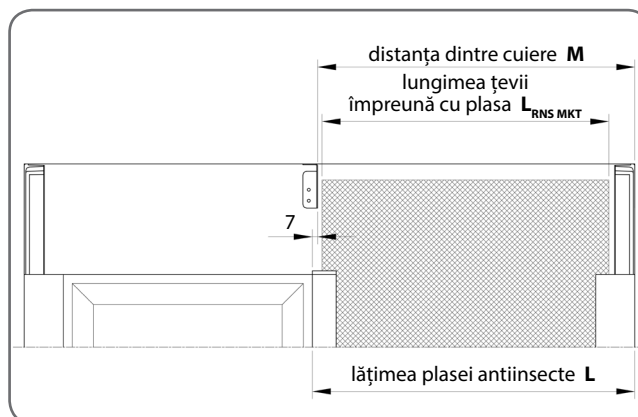
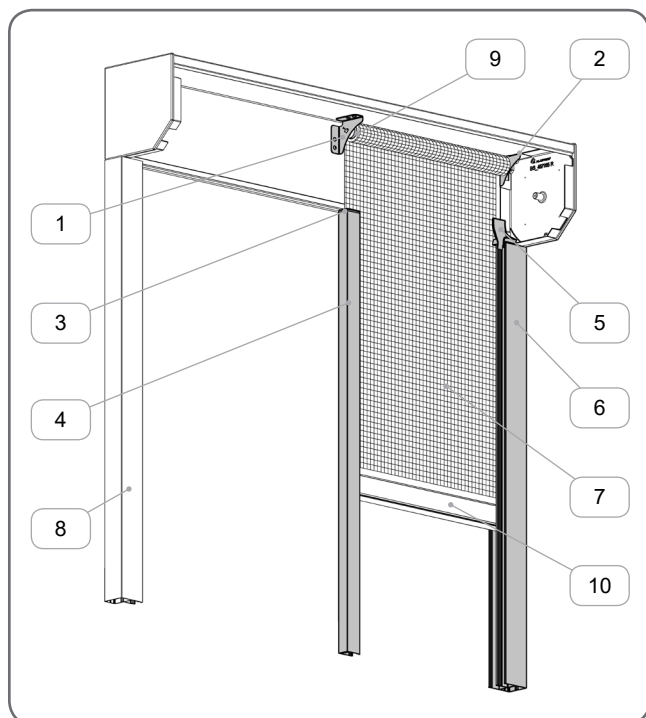
	Denumirea elementului	Codul de catalog
1.	Consola pentru Moskito	KWA-MKT/7
2.	Pop+nit aluminiu 4 x 8 mm	PN 4 x 8
3.	Consola pentru Moskito	KWA-MKT/6 *
4.	Element de oprire a plasei antiinsecte	ST MKT
5.	Piesă ghidare dublă	SLM/M
6.	Ghidajul pentru plase antiinsecte	PPZ 32 MZN
7.	Ghidaj dublu	PPDO 53
8.	Set plasă antiinsecte	ZMKT

* - este posibilă alegerea unui alt cuier, al cărui tip depinde de tipul sistemului de rulouri folosit.

 Locurile în care opritorul **ST MKT** atinge partea inferioară a casetei trebuie presate, pentru ca ghidajul **PPZ 32 MZN** în partea de sus să nu fie detașat de cadrul ferestrei.



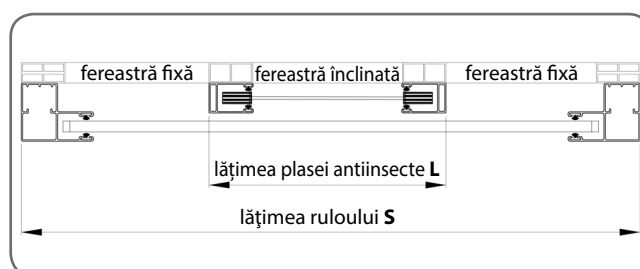
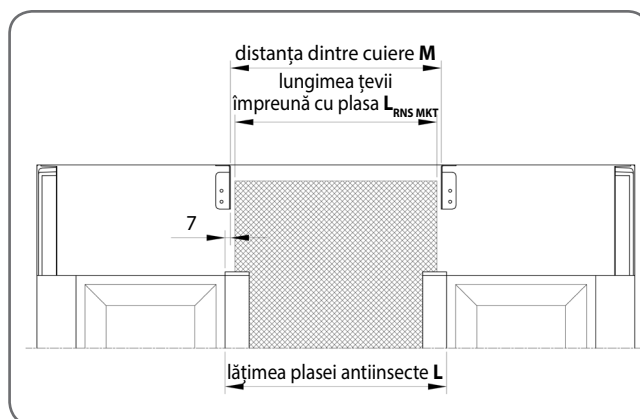
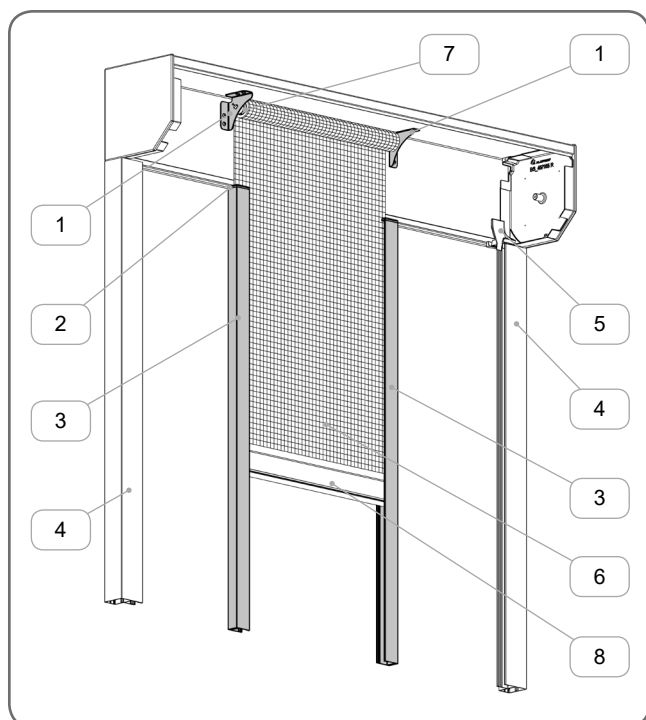
Lista materialelor - varianta I



	Denumirea elementului	Codul de catalog	Dimensiune	Cantitate	Comentarii
1.	Consola pentru Moskito	KWA-MKT/7		1 buc.	
2.	Consola pentru Moskito	KWA-MKT/3 KWA-MKT/4 KWA-MKT/5 KWA-MKT/6	distanța dintre cuiere $M = L - 7$	1 buc.	alegerea cuierului depinde de sistemul de rulouri utilizat
3.	Element de oprire a plasei antiinsecte	ST MKT		1 buc.	
4.	Ghidajul pentru plase antiinsecte	PPZ 32 MZN		1 buc.	
5.	Piesă ghidare dublă	SLM/M		2 buc.	
6.	Ghidaj dublu	PPDO 53		1 buc.	
7.	Ax cu plasă antiinsecte	RNS MKT	$L_{RNS MKT} = L - 51$	1 buc.	
8.	Ghidaj drept cu ofset pentru plasă antiinsecte	PPMO 53		1 buc.	
9.	Set plasă antiinsecte	ZMKT		1 set	
10.	Lamelă finală	LDSM MKT	$L_{LDSM MKT} = L - 83$	1 buc.	

⚠ Lungimea ghidajului **PPZ 32 MZN** este egală cu lungimea celorlalte ghidaje (**PPMO 53**, **PPDO 53**).

Lista materialelor - varianta II



	Denumirea elementului	Codul de catalog	Dimensiune	Cantitate	Comentarii
1.	Consola pentru Moskito	KWA-MKT/7	distanța dintre cuiere $M = L - 14$	2 buc.	
2.	Element de oprire a plasei antiinsecte	ST MKT		2 buc.	
3.	Ghidajul pentru plase antiinsecte	PPZ 32 MZN		2 buc.	
4.	Ghidaj drept cu ofset pentru plasă antiinsecte	PPMO 53		2 buc.	
5.	Piesă ghidare dublă	SLM/M		2 buc.	
6.	Ax cu plasă antiinsecte	RNS MKT	$L_{RNS MKT} = L - 26$	1 buc.	
7.	Set plasă antiinsecte	ZMKT		1 set	
8.	Lamelă finală	LDSM MKT	$L_{LDSM MKT} = L - 62$	1 buc.	

 Lungimea ghidajului **PPZ 32 MZN** este egală cu lungimea ghidajului **PPMO 53**.