

KWA-MKT

NEW



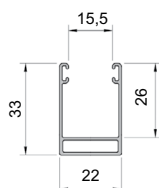
Wieszak zespołu Moskito

Pakowanie: 1 szt.

KWA-MKT/7

- do montażu w systemach: SK, SKE, SKP, SP, SP-E, SKO-P, SKO oraz z prowadnicą moskitiery PPZ 32 MZN

PPZ 32 MZN




Prowadnica moskitiery

Pakowanie: szt. x m

PPZ32MZN/x

- z uszczelkami szczotkowymi, stosowana w systemie moskitiery zwijanej MZN



x	Kolor	
00	nielakierowany	5x6
02	biały	5x6
08	ciemnobrązowy	5x6
23	szary antracyt	5x6
28	orzech	5x6
30	złoty dąb	5x6

System MZN

ST MKT

NEW



Stoper moskitiery

Pakowanie: szt.

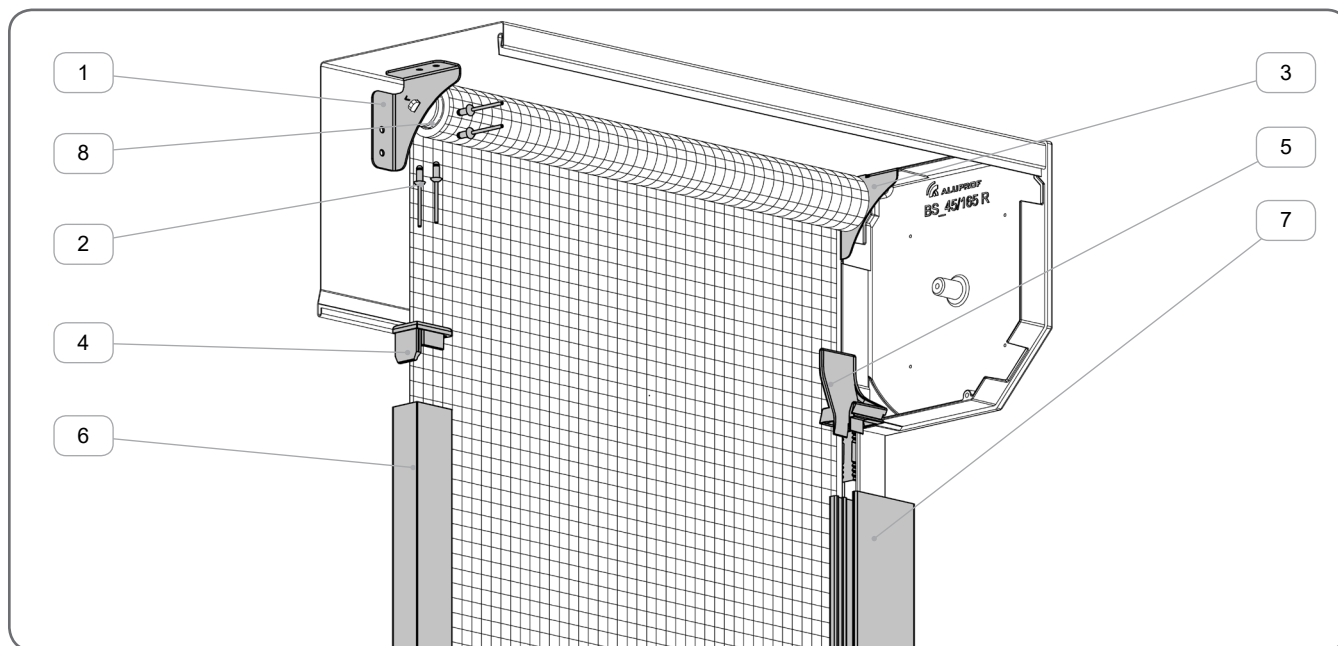
STMKT/x

- stosowany z prowadnicą PPZ 32 MZN

x	Kolor	
20	czarny	100

System MKT

Elementy składowe:

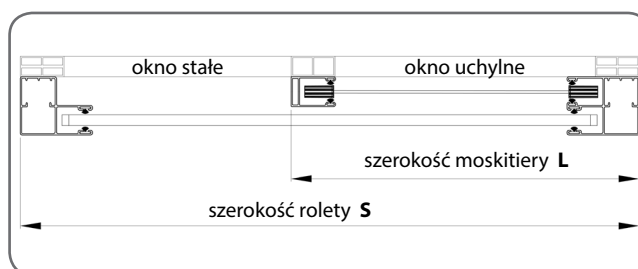
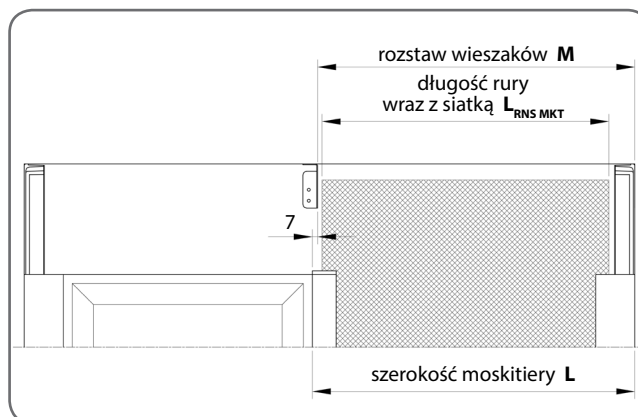
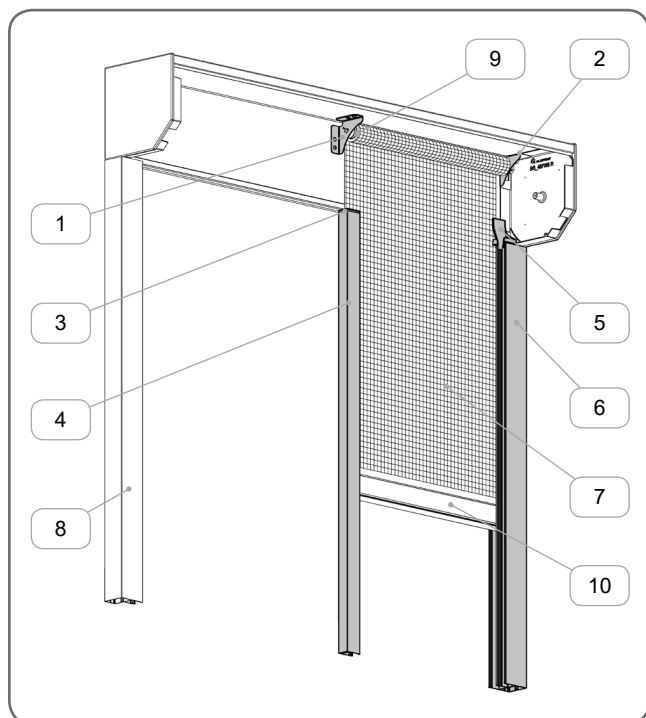


	Nazwa elementu	Kod katalogowy
1.	Wieszak zespołu Moskito	KWA-MKT/7
2.	Nity aluminiowe 4 x 8 mm	PN 4 x 8
3.	Wieszak zespołu Moskito	KWA-MKT/6 *
4.	Stoper moskitiery	ST MKT
5.	Ślizgacz podwójny	SLM/M
6.	Prowadnica moskitiery	PPZ 32 MZN
7.	Prowadnica podwójna	PPDO 53
8.	Zespół Moskito	ZMKT

* - istnieje możliwość wyboru innego wieszaka, którego rodzaj jest uzależniony od zastosowanego systemu roletowego.

⚠ Miejsca, gdzie stoper **ST MKT** styka się z dołem skrzynki należy zagnieść, aby prowadnica **PPZ 32 MZN** na szczycie nie odstawała od ramy okna.

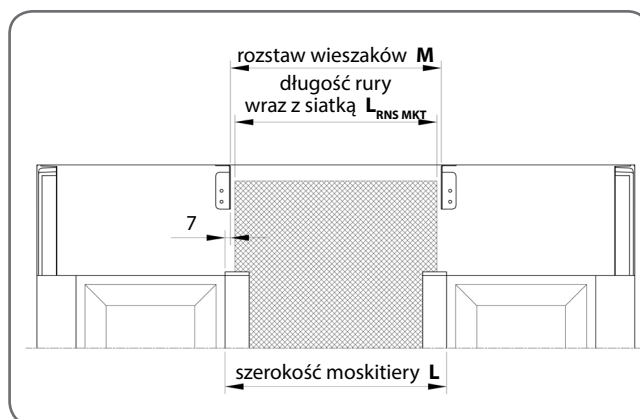
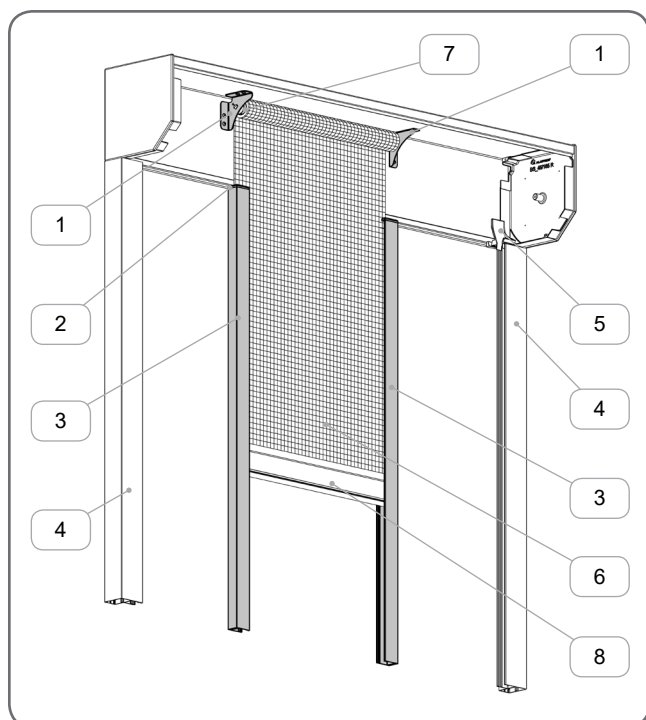
Zestawienie materiałów - wariant I



	Nazwa elementu	Kod katalogowy	Wymiar	Ilość	Uwagi
1.	Wieszak zespołu Moskito	KWA-MKT/7		1 szt.	
2.	Wieszak zespołu Moskito	KWA-MKT/3 KWA-MKT/4 KWA-MKT/5 KWA-MKT/6	rozstaw wieszaków $M = L - 7$	1 szt.	wybór wieszaka uzależniony jest od zastosowanego systemu roletowego
3.	Stoper moskitiery	ST MKT		1 szt.	
4.	Prowadnica moskitiery	PPZ 32 MZN		1 szt.	
5.	Ślizgacz podwójny	SLM/M		2 szt.	
6.	Prowadnica podwójna	PPDO 53		1 szt.	
7.	Rura nawojowa z siatką	RNS MKT	$L_{RNS MKT} = L - 51$	1 szt.	
8.	Prowadnica prosta z odsadzeniem na moskitierę	PPMO 53		1 szt.	
9.	Zespół Moskito	ZMKT		1 kpl.	
10.	Listwa dolna do MKT	LDSM MKT	$L_{LDSM MKT} = L - 83$	1 szt.	

⚠ Długość prowadnicy **PPZ 32 MZN** równa się długości pozostałych prowadnic (**PPMO 53, PPDO 53**).

Zestawienie materiałów - wariant II



	Nazwa elementu	Kod katalogowy	Wymiar	Ilość	Uwagi
1.	Wieszak zespołu Moskito	KWA-MKT/7	rozstaw wieszaków $M = L - 14$	2 szt.	
2.	Stoper moskitiery	ST MKT		2 szt.	
3.	Prowadnica moskitiery	PPZ 32 MZN		2 szt.	
4.	Prowadnica prosta z odsadzeniem na moskitierę	PPMO 53		2 szt.	
5.	Ślizgacz podwójny	SLM/M		2 szt.	
6.	Rura nawojowa z siatką	RNS MKT	$L_{RNS MKT} = L - 26$	1 szt.	
7.	Zespół Moskito	ZMKT		1 kpl.	
8.	Listwa dolna do MKT	LDSM MKT	$L_{LDSM MKT} = L - 62$	1 szt.	

⚠ Długość prowadnicy **PPZ 32 MZN** równa się długości prowadnicy **PPMO 53**.