

## KWA-MKT

**NEW**



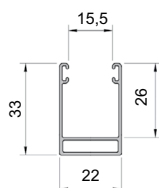
### Szűnyogháló tartókeret

Csomagolás: 1 db

#### KWA-MKT/7

a következő redőnyrendszerekkel alkalmazható: SK, SKE, SKP, SP, SP-E, SKO-P, SKO és PPZ 32 MZN szűnyogháló lefutó

## PPZ 32 MZN




### Szűnyogháló lefutó

Csomagolás: db x m

#### PPZ32MZN/x

• kékés tömítéssel, MZN rolós szűnyogháló rendszerekkel használható



x	Szin	
00	nyers	5x6
02	fehér	5x6
08	sötétbarna	5x6
23	antracitszürke	5x6
28	dió	5x6
30	aranytölgy	5x6

MZN rendszer

## ST MKT

**NEW**



### Szűnyogháló ütköző

Csomagolás: db

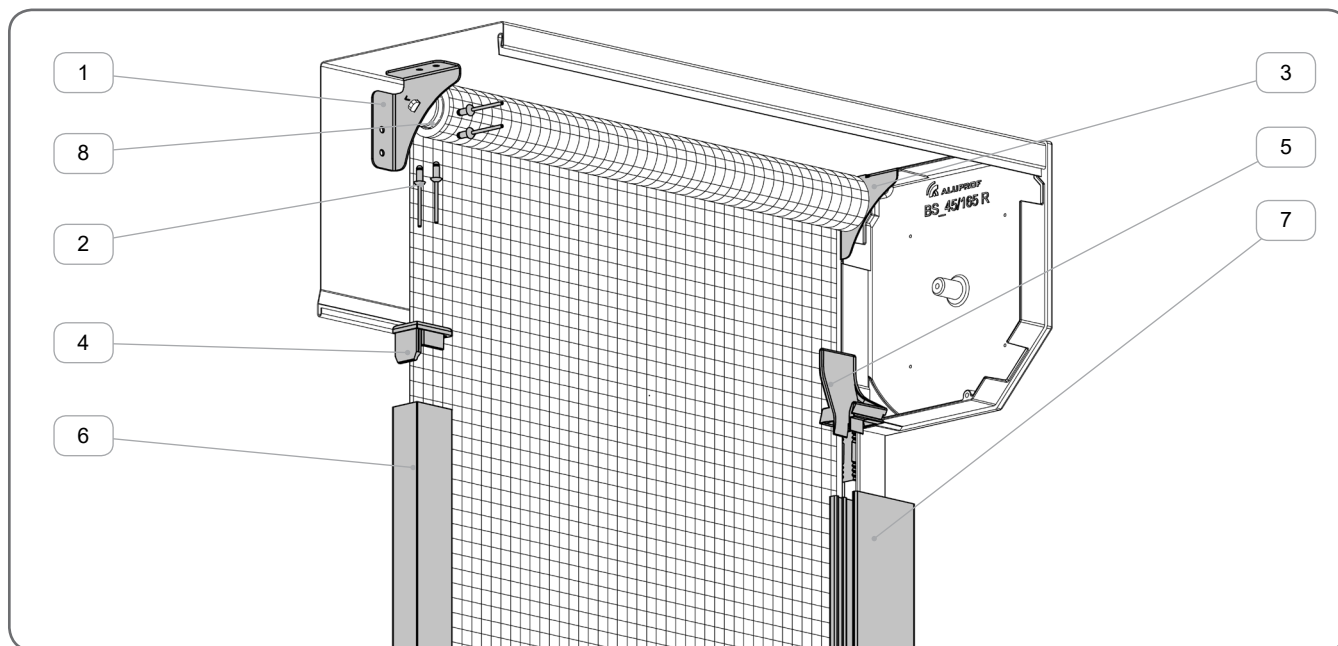
#### STMKT/x

• PPZ 32 MZN lefutóval használatos

x	Szin	
20	fekete	100

MKT rendszer

## Alkotóelemek:

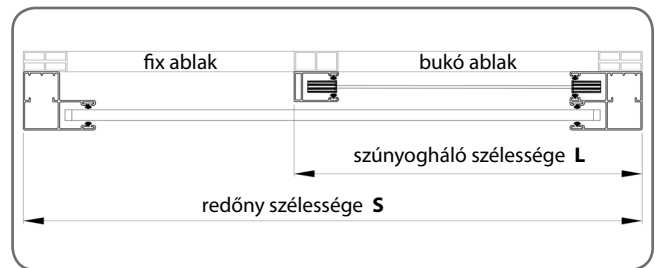
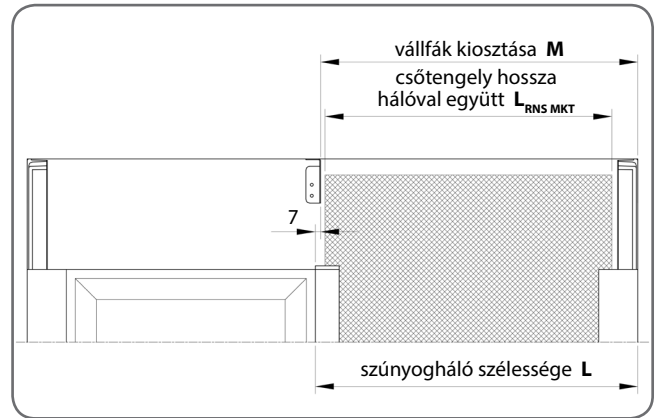
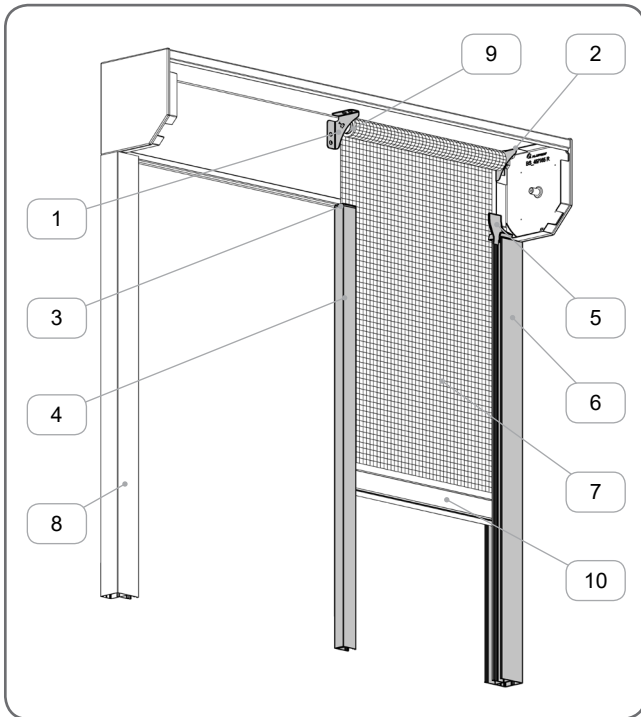


	Az elem megnevezése	Katalógus kód
1.	Szúnyogháló tartókeret	<b>KWA-MKT/7</b>
2.	Alumínium popszegecs 4 x 8 mm	<b>PN 4 x 8</b>
3.	Szúnyogháló tartókonzol	<b>KWA-MKT/6 *</b>
4.	Szúnyogháló ütköző	<b>ST MKT</b>
5.	Kombi lécbefezető	<b>SLM/M</b>
6.	Szúnyogháló lefutó	<b>PPZ 32 MZN</b>
7.	Kombi redőnylefuto	<b>PPDO 53</b>
8.	Szúnyogháló szett	<b>ZMKT</b>

\* - lehet választani más konzolt is, amelynek a fajtája az alkalmazott redőnyrendszertől függ.

**⚠** A helyek, ahol az **ST MKT** ütköző érintkezik a tok aljával, meg kell hajtani, hogy a **PPZ 32 MZN** lefutó a csúcsnál ne álljon el az ablakkerettől.

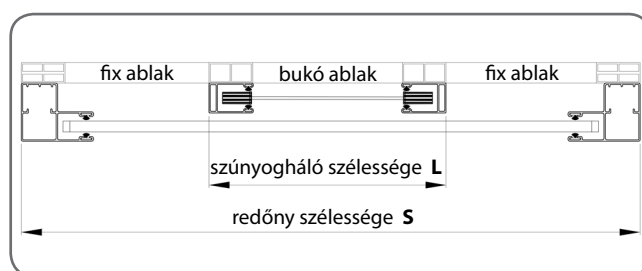
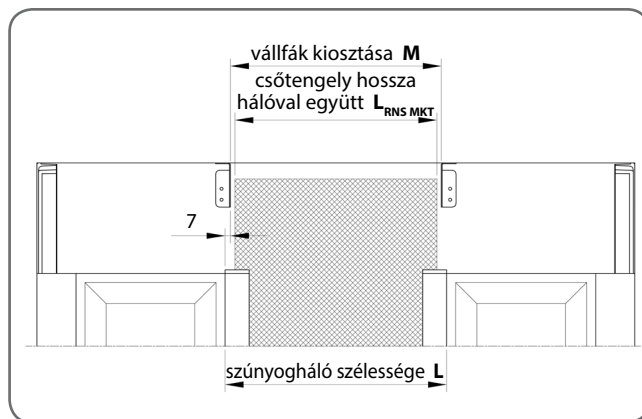
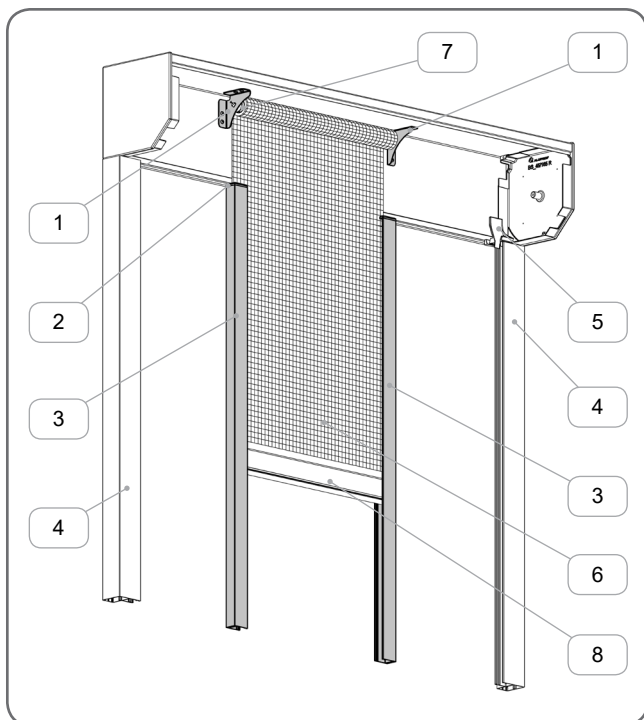
## Anyagkimutatás - I. változat



	Az elem megnevezése	Katalógus kód	Méret	Mennyiség	Megjegyzések
1.	Szúnyogháló tartókeret	<b>KWA-MKT/7</b>		1 db	
2.	Szúnyogháló tartókonzol	<b>KWA-MKT/3</b> <b>KWA-MKT/4</b> <b>KWA-MKT/5</b> <b>KWA-MKT/6</b>	vállfák kiosztása $M = L - 7$	1 db	a vállfa kiválasztása az alkalmazott redőnyrendszerrel függ
3.	Szúnyogháló ütköző	<b>ST MKT</b>		1 db	
4.	Szúnyogháló lefutó	<b>PPZ 32 MZN</b>		1 db	
5.	Kombi lécbeszevető	<b>SLM/M</b>		2 db	
6.	Kombi redőnylefutó	<b>PPDO 53</b>		1 db	
7.	Csőtengely szúnyoghálóval	<b>RNS MKT</b>	$L_{RNS MKT} = L - 51$	1 db	
8.	Redőnylefutó távtartóval szúnyoghálóhoz	<b>PPMO 53</b>		1 db	
9.	Szúnyogháló szett	<b>ZMKT</b>		1 klt.	
10.	Záróléc	<b>LDSM MKT</b>	$L_{LDSM MKT} = L - 83$	1 db	

⚠ A **PPZ 32 MZN** lefutó hossza megegyezik a többi lefutó hosszával (**PPMO 53**, **PPDO 53**).

## Anyagkimutatás - II. változat



	Az elem megnevezése	Katalógus kód	Méret	Mennyiség	Megjegyzések
1.	Szúnyogháló tartókonzol	<b>KWA-MKT/7</b>	vállfák kiosztása $M = L - 14$	2 db	
2.	Szúnyogháló ütköző	<b>ST MKT</b>		2 db	
3.	Szúnyogháló lefutó	<b>PPZ 32 MZN</b>		2 db	
4.	Redőnylefutó távtartóval szúnyoghálóhoz	<b>PPMO 53</b>		2 db	
5.	Kombi lécbezetető	<b>SLM/M</b>		2 db	
6.	Csőtengely szúnyoghálóval	<b>RNS MKT</b>	$L_{RNS MKT} = L - 26$	1 db	
7.	Szúnyogháló szett	<b>ZMKT</b>		1 klt.	
8.	Záróléc	<b>LDSM MKT</b>	$L_{LDSM MKT} = L - 62$	1 db	

**⚠** A **PPZ 32 MZN** lefutó hossza megegyezik a **PPMO 53** lefutó hosszával.