

KWA-MKT

NOUVEAU



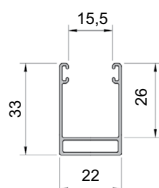
Support du kit Moskito

Emballage : 1 pcs.

KWA-MKT/7

- pour installer dans les systèmes : SK, SKE, SKP, SP, SP-E, SKO-P, SKO et avec une coulisse de la moustiquaire PPZ 32 MZN

PPZ 32 MZN



Coulisse de la moustiquaire

Emballage : pcs x m

PPZ32MZN/x

- avec des joints en brosse, utilisée dans le système de moustiquaire enroulable MZN



x	Couleur	
00	Brut	5x6
02	blanc	5x6
08	brun foncé	5x6
23	gris anthracite	5x6
28	noyer	5x6
30	chêne dorée	5x6

Système MZN

ST MKT

NOUVEAU



Bouchon de la moustiquaire

Emballage : pcs

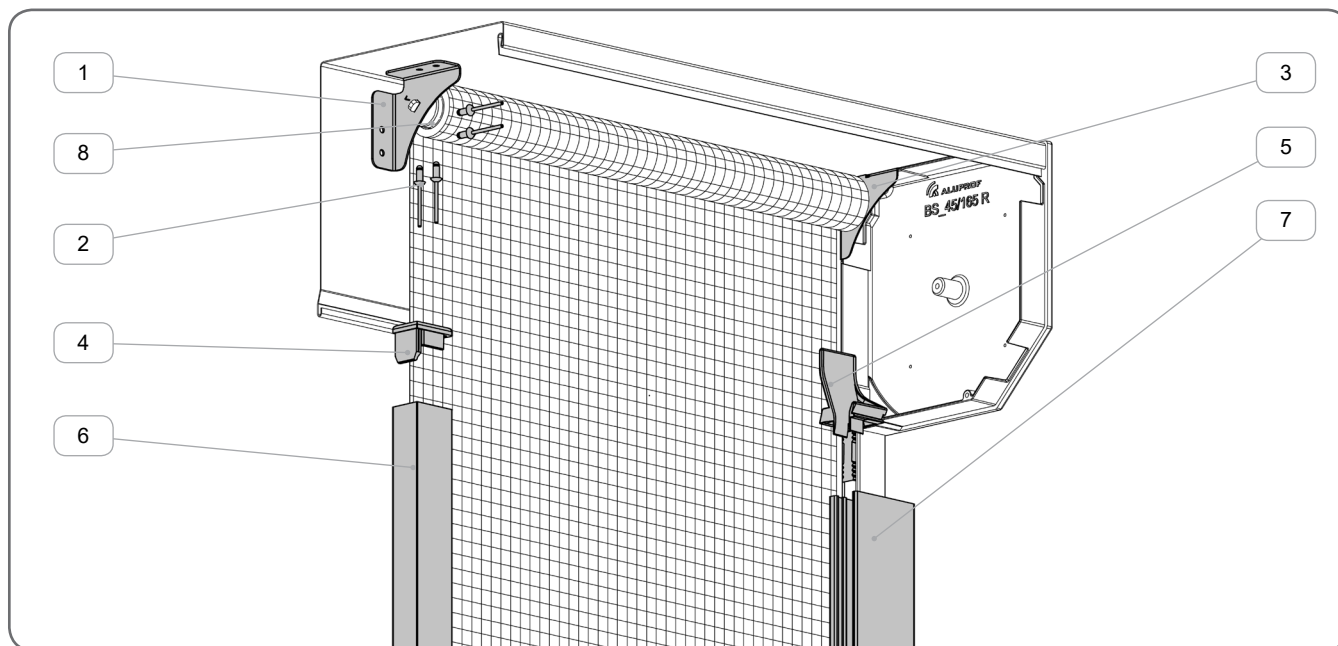
STMKT/x

- utilisé avec coulisse PPZ 32 MZN

x	Couleur	
20	noir	100

Système MKT

Composants :

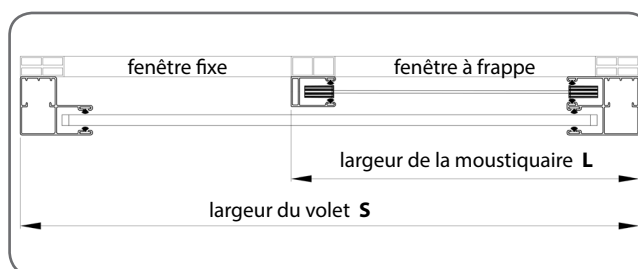
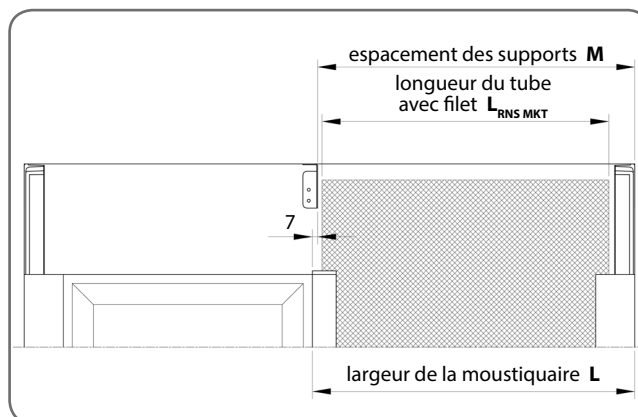
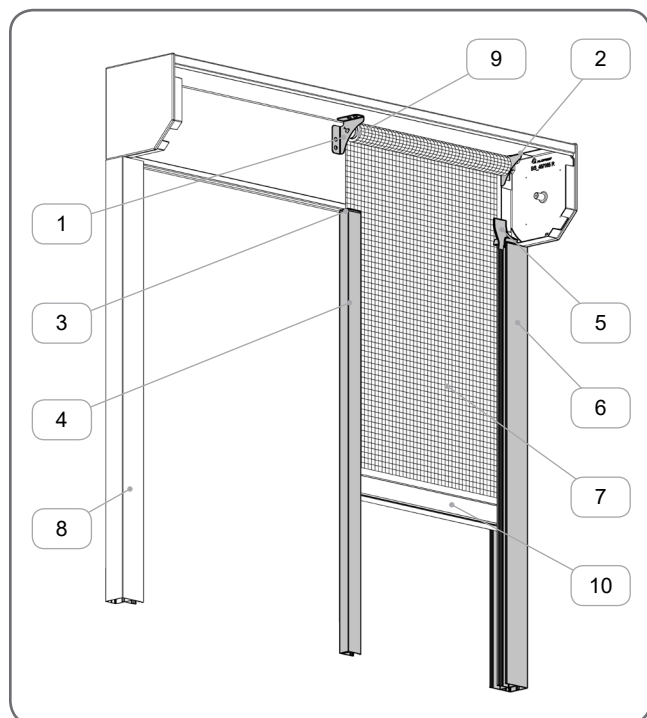


	Nom	Code
1.	Support du kit Moskito	KWA-MKT/7
2.	Rivets en aluminium 4 x 8 mm	PN 4 x 8
3.	Support du kit Moskito	KWA-MKT/6 *
4.	Bouchon de la moustiquaire	ST MKT
5.	Entrée coulisse double	SLM/M
6.	Coulisse de la moustiquaire	PPZ 32 MZN
7.	Coulisse pour système à moustiquaire intégrée	PPDO 53
8.	Kit Moskito	ZMKT

* - il est possible de choisir un autre support ; son type dépend du système de volet roulant utilisé.

 Il faut presser les endroits où le bouchon **ST MKT** touche la partie inférieure du coffre, pour que la coulisse **PPZ 32 MZN** en haut ne se détache pas du cadre de la fenêtre.

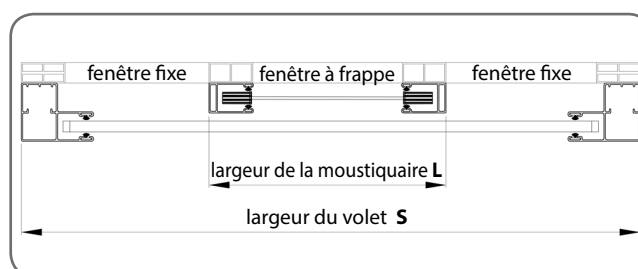
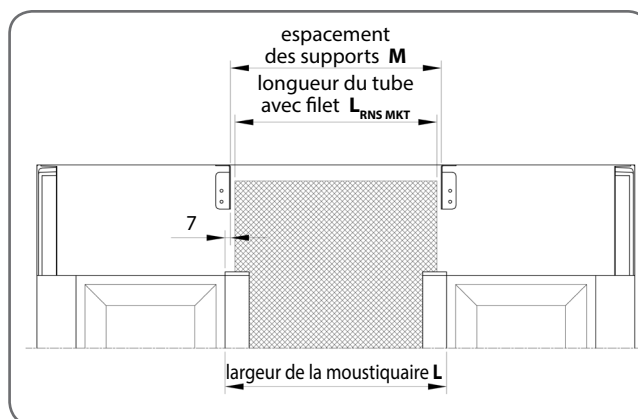
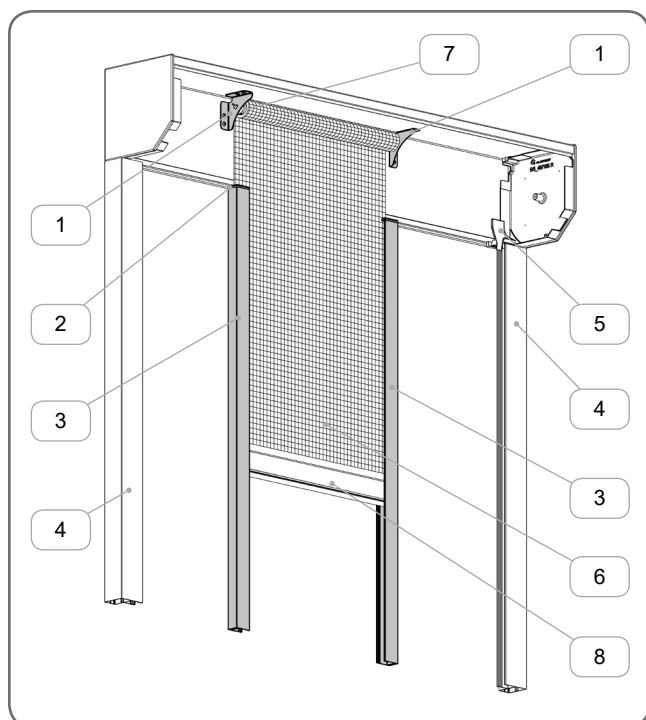
Liste des composants - variante I



	Nom	Code	Dimension	Nombre	Notes
1.	Support du kit Moskito	KWA-MKT/7		1 pcs	
2.	Support du kit Moskito	KWA-MKT/3 KWA-MKT/4 KWA-MKT/5 KWA-MKT/6	espace des supports $M = L - 7$	1 pcs	le choix du support dépend du système de volet roulant utilisé
3.	Bouchon de la moustiquaire	ST MKT		1 pcs	
4.	Coulisse de la moustiquaire	PPZ 32 MZN		1 pcs	
5.	Entrée coulisse double	SLM/M		2 pcs	
6.	Coulisse pour système à moustiquaire intégrée	PPDO 53		1 pcs	
7.	Axe rond avec moustiquaire	RNS MKT	$L_{RNS MKT} = L - 51$	1 pcs	
8.	Coulisse à distance pour moustiquaire	PPMO 53		1 pcs	
9.	Kit Moskito	ZMKT		1 ens.	
10.	Lame finale	LDSM MKT	$L_{LDSM MKT} = L - 83$	1 pcs	

 La longueur de la coulisse **PPZ 32 MZN** est égale aux longueurs des autres coulisses (**PPMO 53**, **PPDO 53**).

Liste des composants - variante II



	Nom	Code	Dimension	Nombre	Notes
1.	Support du kit Moskito	KWA-MKT/7	espacement des supports $M = L - 14$	2 pcs	
2.	Bouchon de la moustiquaire	ST MKT		2 pcs	
3.	Coulisse de la moustiquaire	PPZ 32 MZN		2 pcs	
4.	Coulisse à distance pour moustiquaire	PPMO 53		2 pcs	
5.	Entrée coulisse double	SLM/M		2 pcs	
6.	Axe rond avec moustiquaire	RNS MKT	$L_{RNS MKT} = L - 26$	1 pcs	
7.	Kit Moskito	ZMKT		1 ens.	
8.	Lame finale	LDSM MKT	$L_{LDSM MKT} = L - 62$	1 pcs	

⚠ La longueur de la coulisse **PPZ 32 MZN** est égale à la longueur de la coulisse **PPMO 53**.