

KWA-MKT

NEU



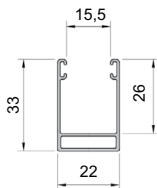
Eckelement für Moskitobehang

Packung: 1 St.

KWA-MKT/7

- für die Montage in Systemen: SK, SKE, SKP, SP, SP-E, SKO-P, SKO sowie mit der Führungsschiene des Insektenschutzes PPZ 32 MZN

PPZ 32 MZN




Führungsschiene des Insektenschutzes

Packung: St. x m

PPZ32MZN/x

- mit einer Bürstendichtung, verwendet mit Insektenschutzrollsystem MZN



x	Farbe	
00	unlackiert	5x6
02	weiß	5x6
08	dunkelbraun	5x6
23	anthrazitgrau	5x6
28	nuss	5x6
30	goldeiche	5x6

Systeme MZN

ST MKT

NEU



Insektenschutzgitter-Stopper

Packung: St.

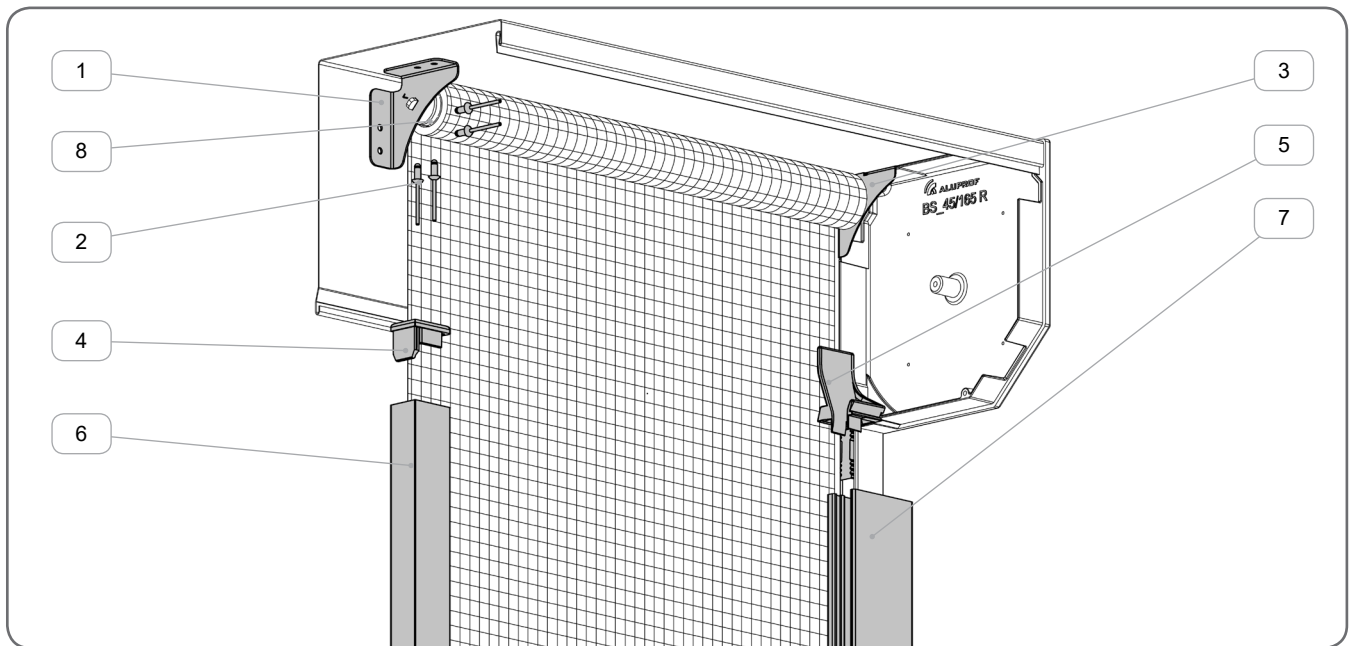
STMKT/x

- verwendet mit Führungsschiene PPZ 32 MZN

x	Farbe	
20	schwarz	100

Systeme MKT

Bestandteile:

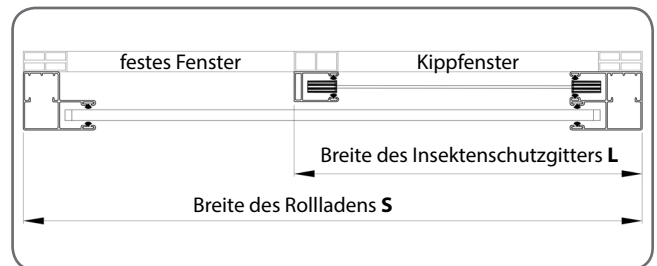
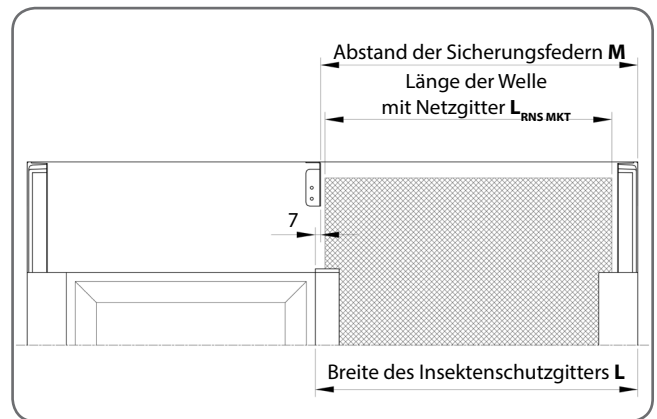
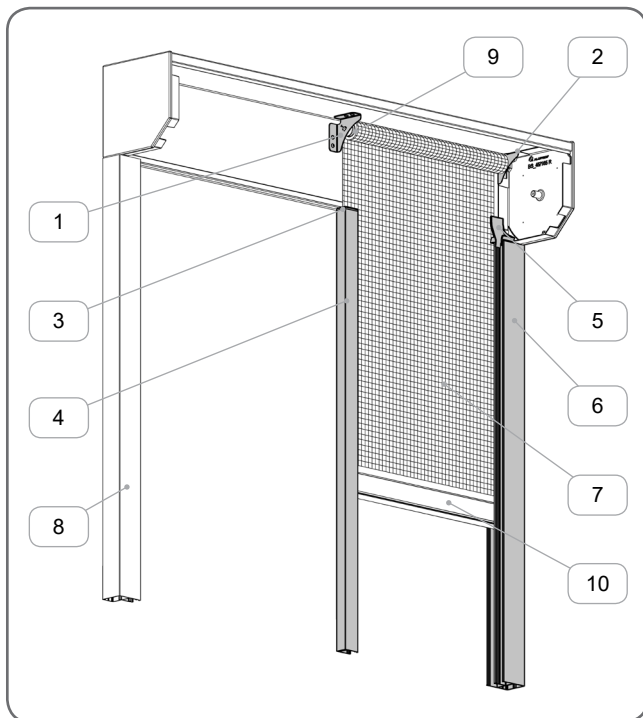


	Name des Teils	Katalogcode
1.	Moskitobehang	KWA-MKT/7
2.	Alu-Popnieten 4 x 8 mm	PN 4 x 8
3.	Moskitobehang	KWA-MKT/6 *
4.	Insektenschutzgitter-Stopper	ST MKT
5.	Doppelter Einlaufstutzen	SLM/M
6.	Führungsschiene des Insektenschutzes	PPZ 32 MZN
7.	Doppelte Führungsschiene	PPDO 53
8.	Moskitobehang	ZMKT

* - Es ist durchaus möglich, eine andere Art der Sicherungsfeder, abhängig von dem verwendeten Rollladensystem, zu wählen.

 Stellen, an denen der Stopper **ST MKT** und der Kasten-Unterteil aufeinander treffen, sind zu drücken, damit die Führungsschiene **PPZ 32 MZN** oben vom Fensterrahmen nicht absteht.

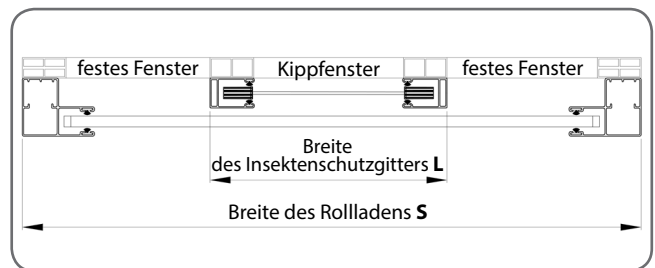
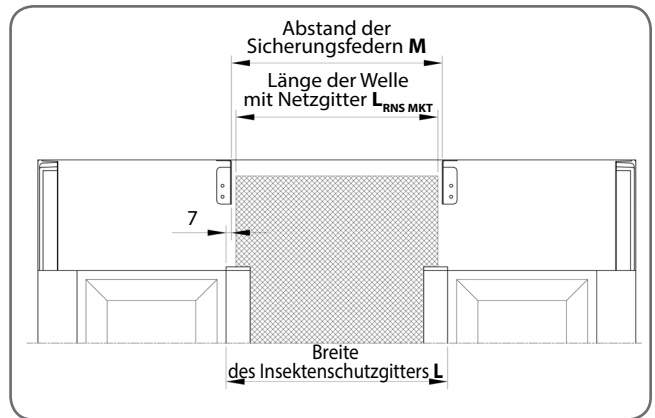
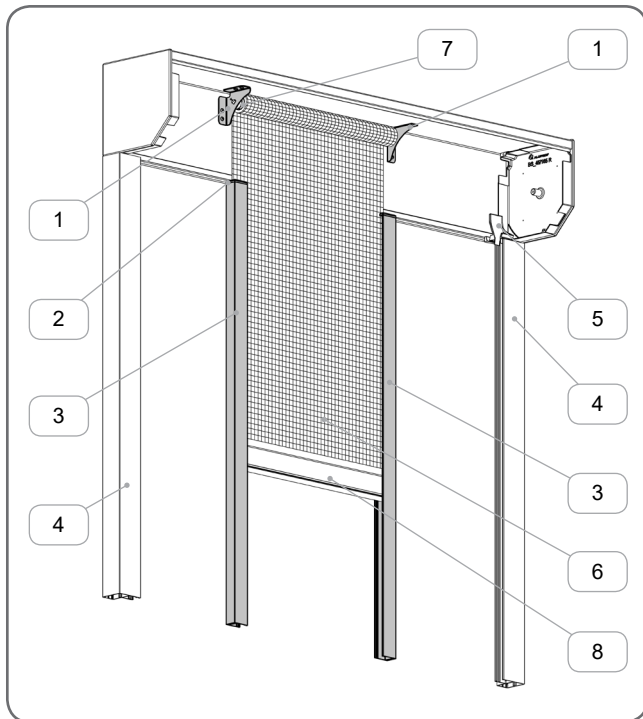
Aufstellung von Materialien - Variante I



	Name des Teils	Katalogcode	Abmessungen	Anzahl	Anmerkungen
1.	Moskitobehang	KWA-MKT/7		1 St.	
2.	Moskitobehang	KWA-MKT/3 KWA-MKT/4 KWA-MKT/5 KWA-MKT/6	Abstand der Sicherungsfedern $M = L - 7$	1 St.	Die Wahl der Sicherungsfeder ist von dem eingesetzten Rollladensystem abhängig
3.	Insektenschutzgitter-Stopper	ST MKT		1 St.	
4.	Führungsschiene des Insektenschutzes	PPZ 32 MZN		1 St.	
5.	Doppelter Einlaufstutzen	SLM/M		2 St.	
6.	Doppelte Führungsschiene	PPDO 53		1 St.	
7.	Moskitobehang mit Netzgitter	RNS MKT	$L_{RNS MKT} = L - 51$	1 St.	
8.	Gerade Führungsschiene mit Absatz für Insektenschutzgitter	PPMO 53		1 St.	
9.	Moskitobehang	ZMKT		1 Satz	
10.	Endstab	LDSM MKT	$L_{LDSM MKT} = L - 83$	1 St.	

⚠ Die Länge der Führungsschiene **PPZ 32 MZN** ist der Länge der sonstigen Führungsschienen (**PPMO 53, PPDO 53**) gleich.

Aufstellung von Materialien - Variante II



	Name des Teils	Katalogcode	Abmessungen	Anzahl	Anmerkungen
1.	Moskitobehang	KWA-MKT/7	Abstand der Sicherungsfedern $M = L - 14$	2 St.	
2.	Insektenschutzgitter-Stopper	ST MKT		2 St.	
3.	Führungsschiene des Insektenschutzes	PPZ 32 MZN		2 St.	
4.	Gerade Führungsschiene mit Absatz für Insektenschutzgitter	PPMO 53		2 St.	
5.	Doppelter Einlaufstutzen	SLM/M		2 St.	
6.	Moskitobehang mit Netzgitter	RNS MKT	$L_{RNS MKT} = L - 26$	1 St.	
7.	Moskitobehang	ZMKT		1 Satz	
8.	Endstab	LDSM MKT	$L_{LDSM MKT} = L - 62$	1 St.	

⚠ Länge der Führungsschiene **PPZ 32 MZN** ist der Länge der Führungsschiene **PPMO 53** gleich.