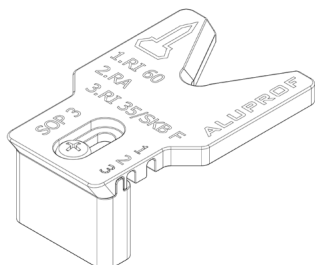


Dorim să vă informăm că, începând cu data de 01 octombrie 2019, noul șablon **SOP3** pentru marcarea găurilor a fost introdus în oferta noastră.

SOP 3

NEW

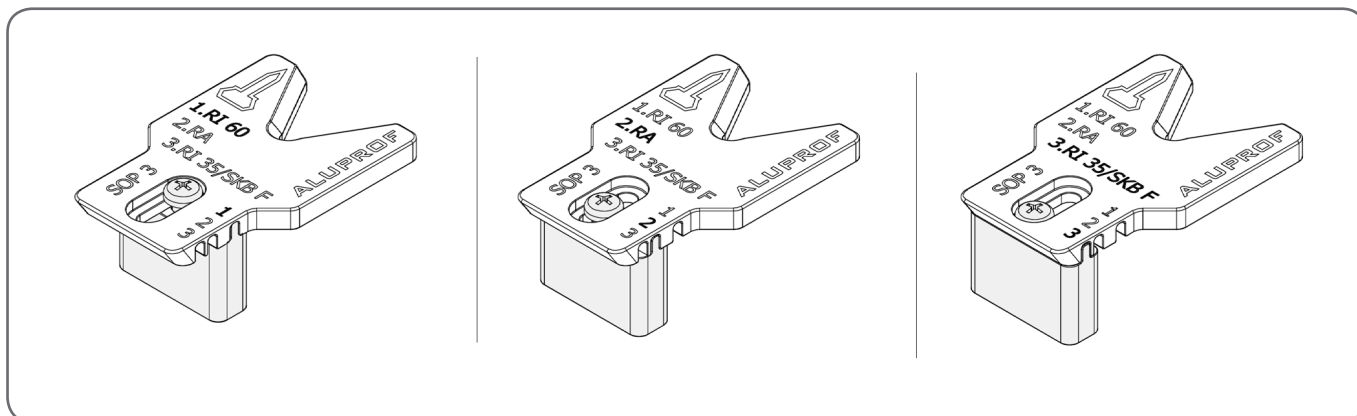


Șablon pentru trasarea orificiilor

Ambalare: 1 buc.

SOP3

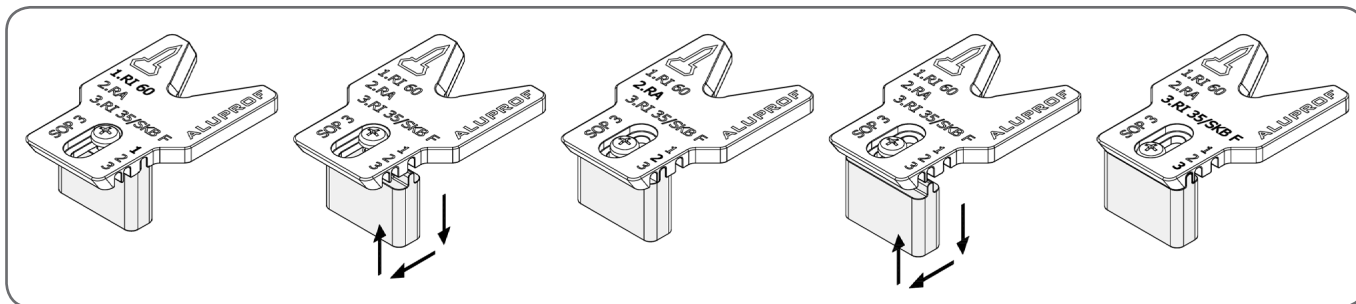
utilizat la instalarea șuruburilor WKR / Zn / RD-2 / 4x13 pentru canalele de ghidare în sistemele SKT și SKB



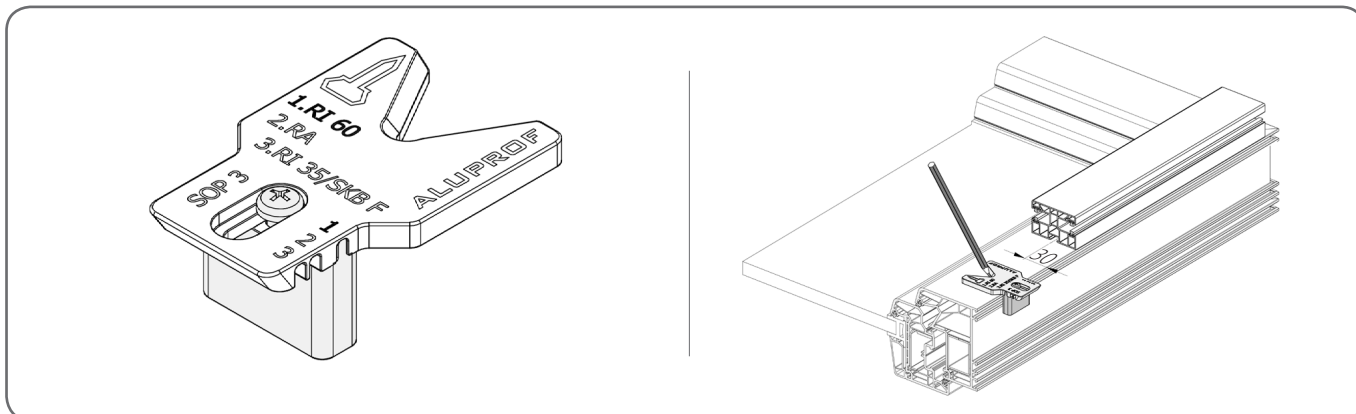
Alocarea canalelor de ghidare

Pozitia 1 RI 60	Pozitia 2 RA	Pozitia 3 RI 35/SKB F
PP 60/12, PP 60/17 PPM 60/12, PPM 60/17 PPD 60/12, PPD 60/17 PPD-P 60/12, PPD-P 60/17 PPDA 60/12, PPDA 60/17 PPDA-P 60/12, PPDA-P 60/17 PPDM 60/12, PPDM 60/17 PPDM-P 60/12, PPDM-P 60/17 PPDMW 60/12, PPDMW 60/17 PPDMW-P 60/12, PPDMW-P 60/17	PPRA/12, PPRA/17 + APPRA 45 PPMRA/12, PPMRA/17 + APPRA 45 PPARA/12, PPARA/17 + APPARA 45	PPA 35/12, PPA 35/17 PPAM 35/12, PPAM 35/17 PPF + APPF/B 33

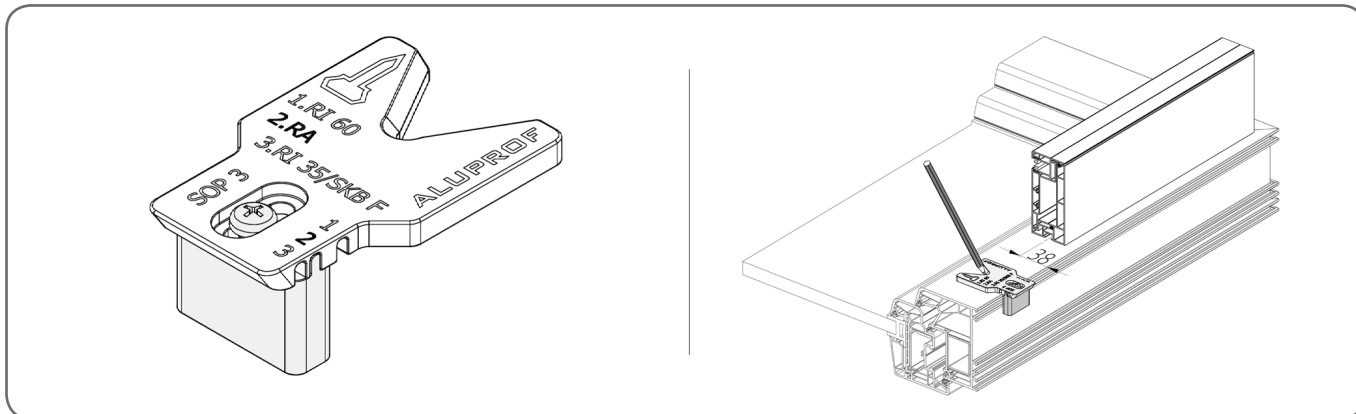
CUM SE FOLOSEȘTE



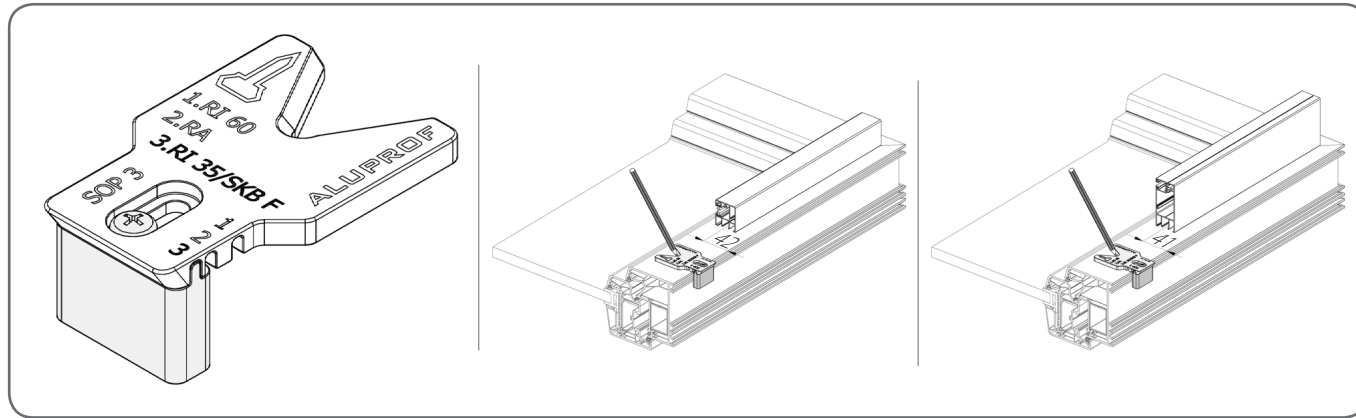
Pozitia 1



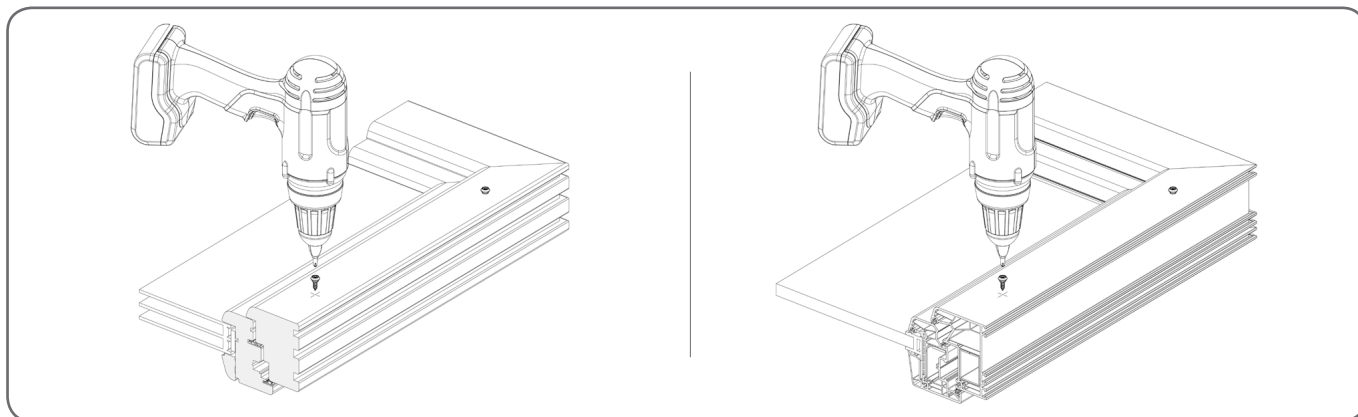
Pozitia 2



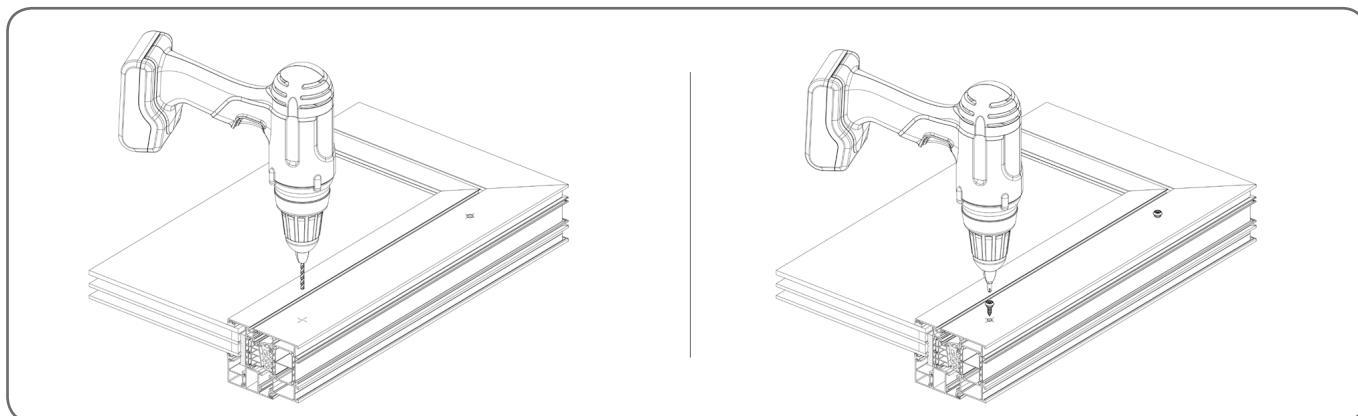
Pozitia 3



Pentru rame de ferestre din lemn și PVC.



Pentru rame de ferestre din aluminiu.



 Dacă șablonul se va desface în timpul utilizării, strângeți șurubul.

