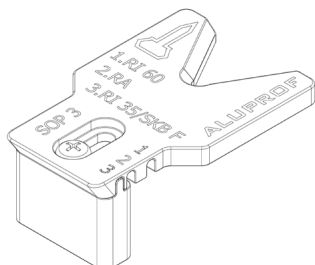


Informujemy, że z dniem 07.10.2019 do oferty zostaje wprowadzony nowy szablon do trasowania otworów **SOP 3**.

## SOP 3

**NEW**

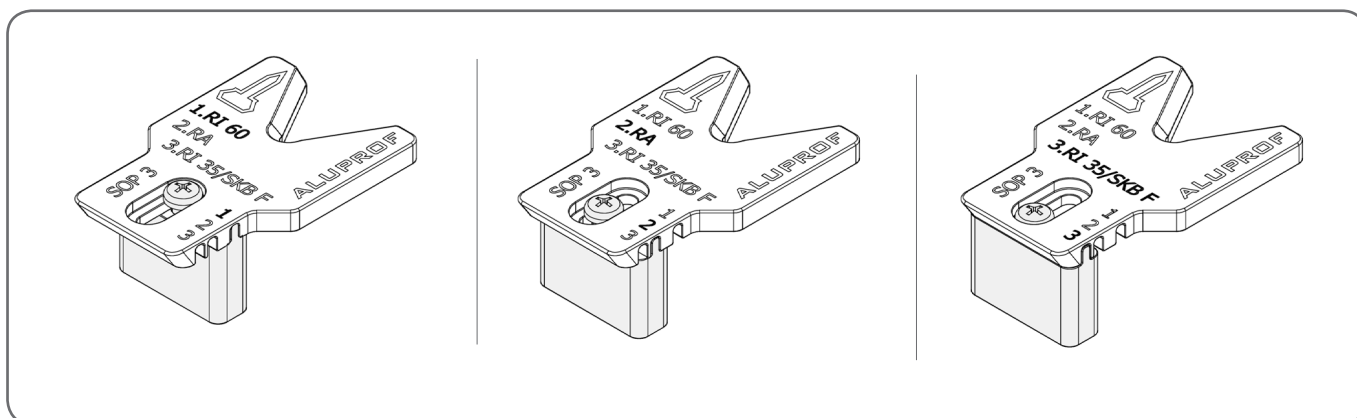


### Szablon do trasowania otworów

Pakowanie: 1 szt.

### SOP3

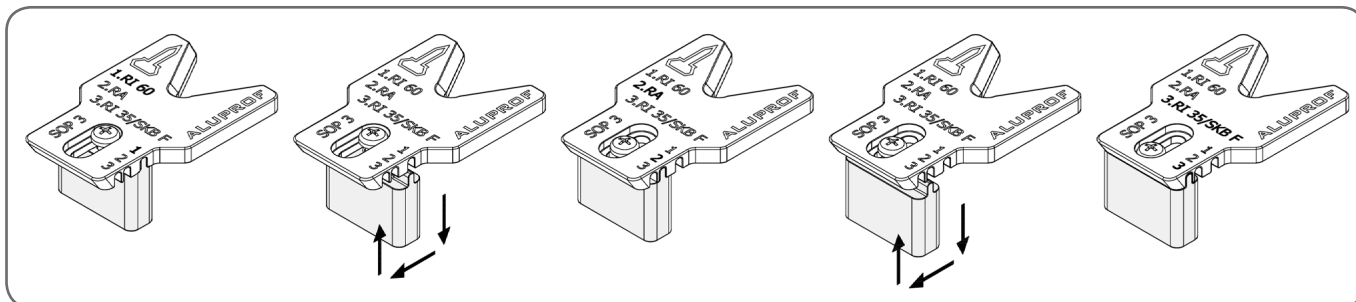
stosowany przy montażu wkrętów WKR/Zn/RD-2/4x13 z przewodnicami w systemach SKT i SKB



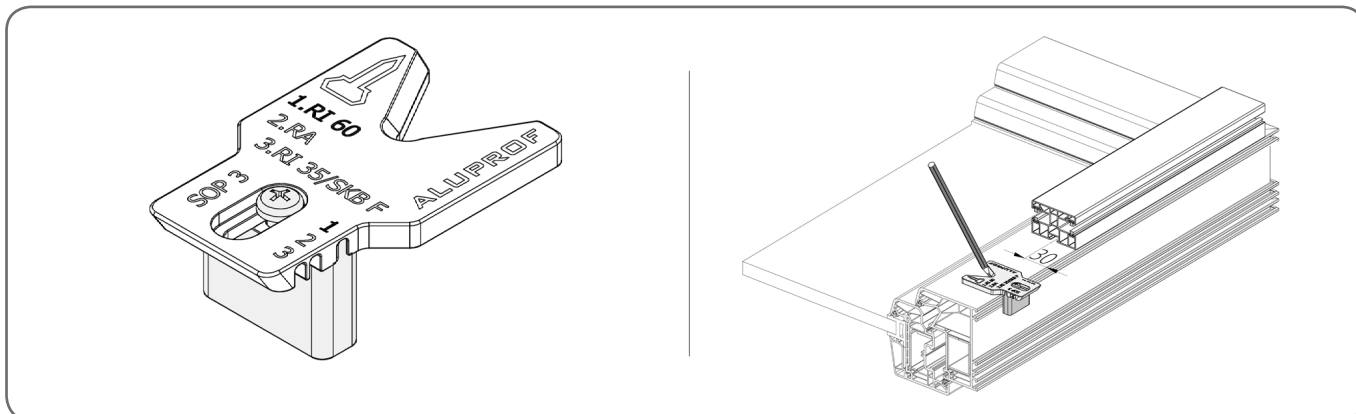
### Przyporządkowanie przewodnic

Pozycja 1 <b>RI 60</b>	Pozycja 2 <b>RA</b>	Pozycja 3 <b>RI 35/SKB F</b>
PP 60/12, PP 60/17 PPM 60/12, PPM 60/17 PPD 60/12, PPD 60/17 PPD-P 60/12, PPD-P 60/17 PPDA 60/12, PPDA 60/17 PPDA-P 60/12, PPDA-P 60/17 PPDM 60/12, PPDM 60/17 PPDM-P 60/12, PPDM-P 60/17 PPDMW 60/12, PPDMW 60/17 PPDMW-P 60/12, PPDMW-P 60/17	PPRA/12, PPRA/17 + APPRA 45 PPMRA/12, PPMRA/17 + APPRA 45 PPARA/12, PPARA/17 + APPARA 45	PPA 35/12, PPA 35/17 PPAM 35/12, PPAM 35/17 PPF + APPF/B 33

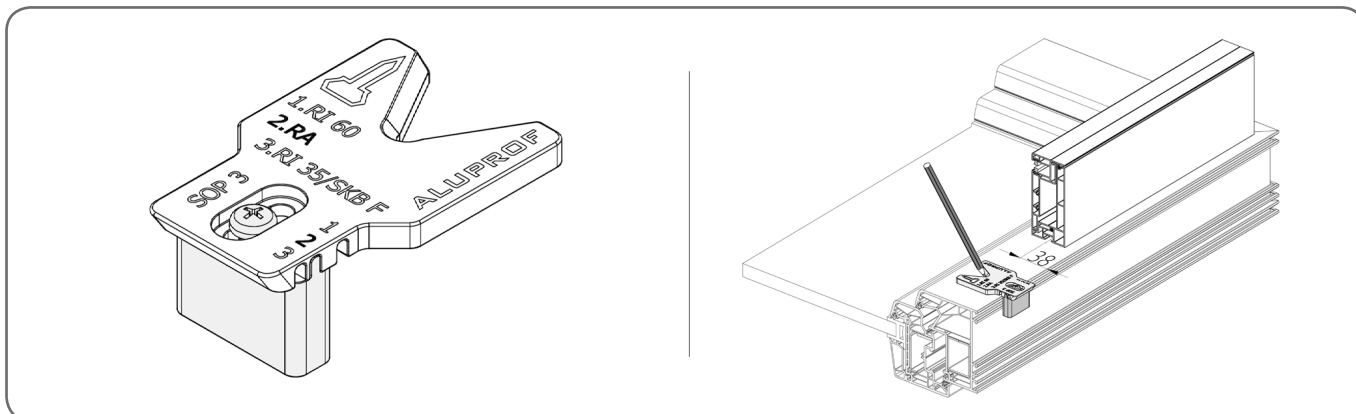
## SPOSÓB UŻYCIA



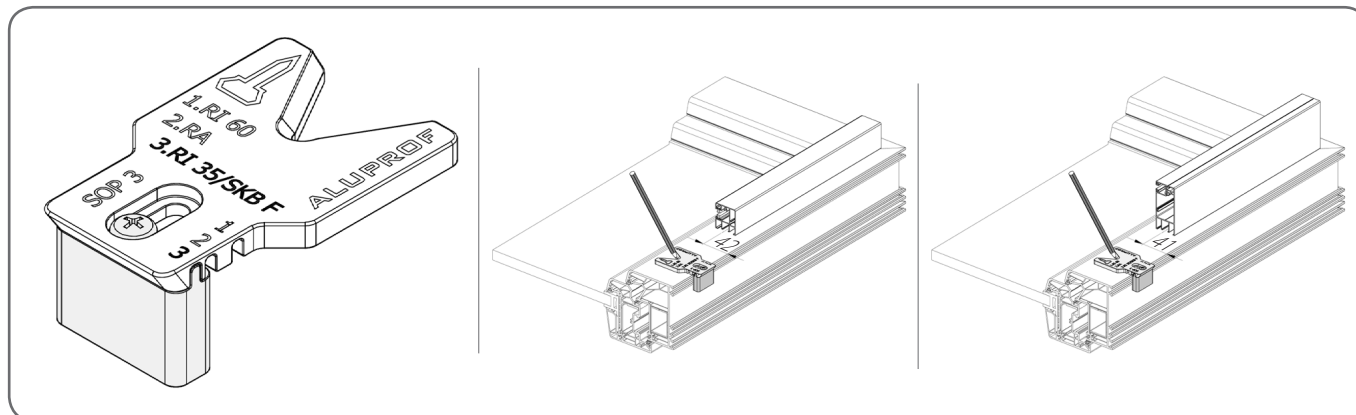
### Pozycja 1



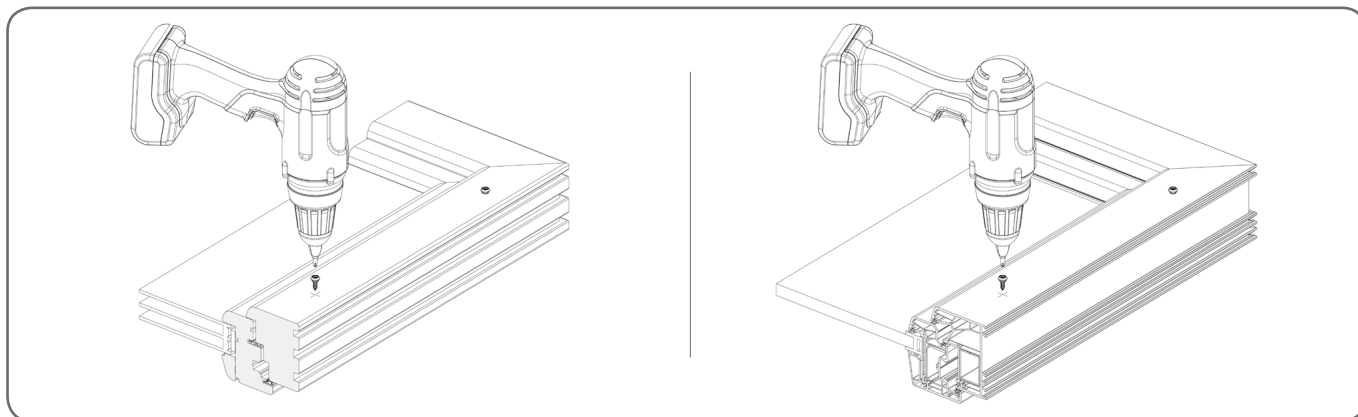
### Pozycja 2



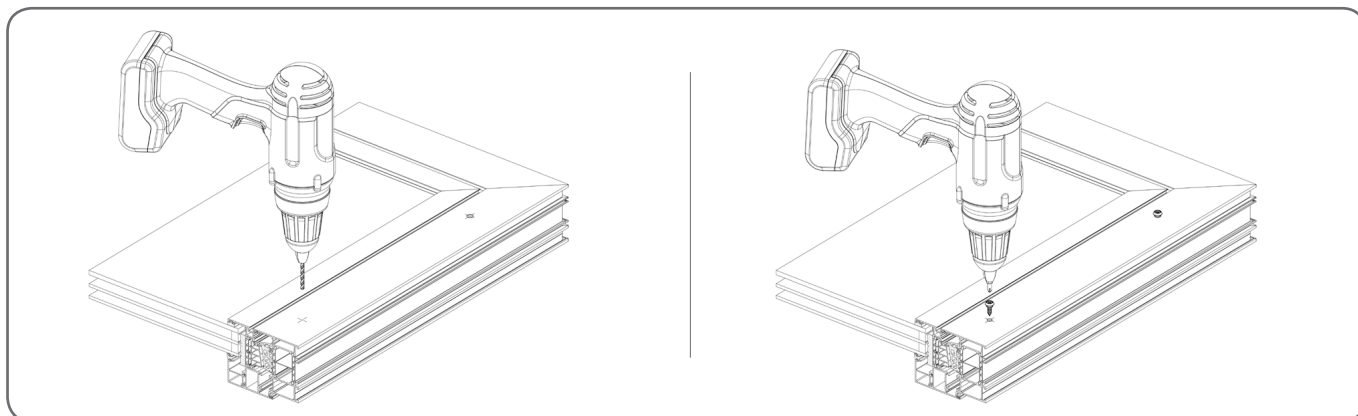
### Pozycja 3



## Przy zastosowaniu ram okiennych drewnianych i PVC.



## Przy zastosowaniu aluminiowych ram okiennych.



 Jeśli podczas użytkowania szablonu wystąpią luzy, należy dokręcić śrubę.

