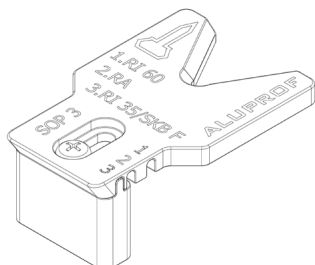


We willen u informeren dat we op 07.10.2019 een nieuw sjabloon voor het markeren van openingen **SOP 3** in ons aanbod zullen introduceren.

## SOP 3

**NEW**

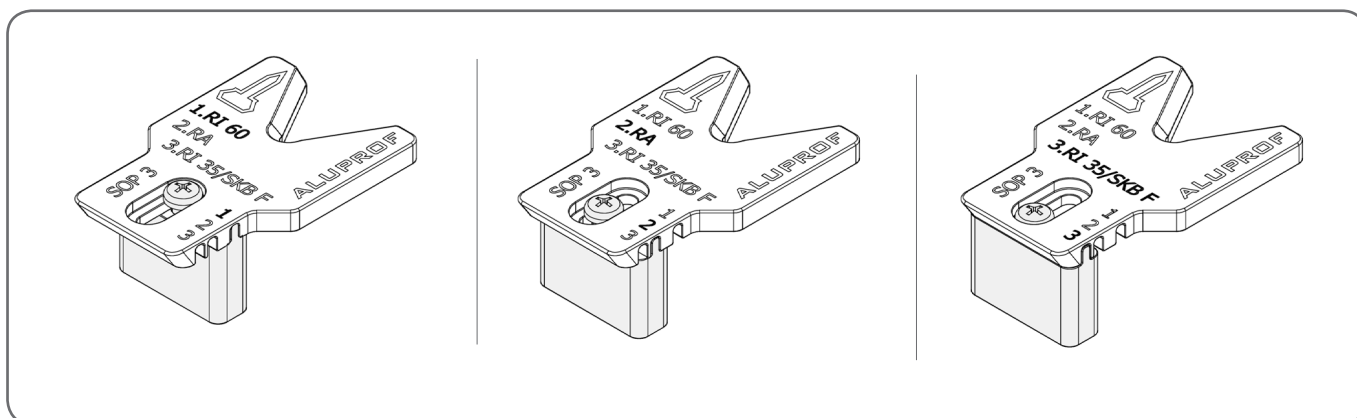


### Sjabloon voor het aanduiden van gaten

Verpakking: 1 stuk

#### SOP3

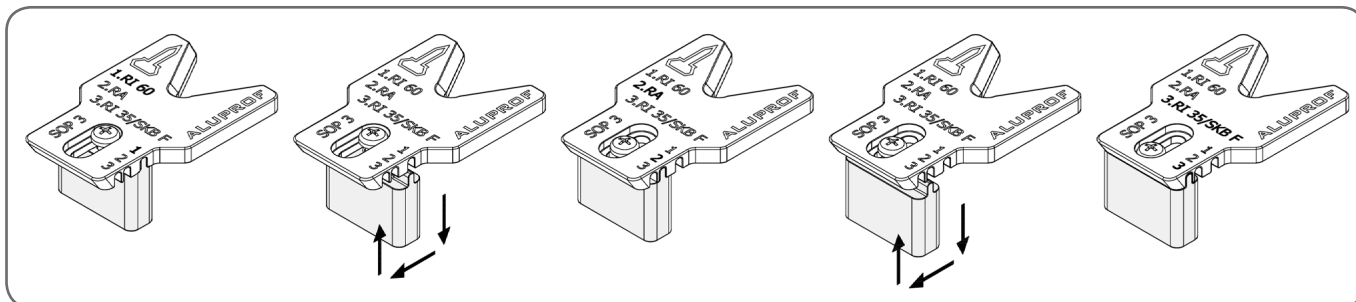
gebruikt voor de montage van WKR/Zn/RD-2/4x13 zelftappende schroeven met geleiderails in SKT- en SKB-systemen



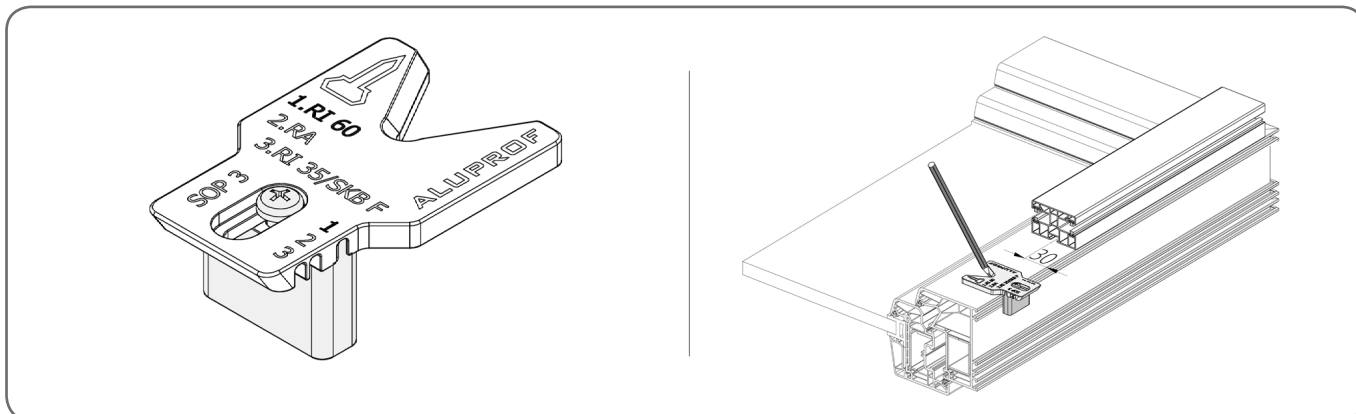
#### Bevestiging van de geleidingskanalen

Positie 1 <b>RI 60</b>	Positie 2 <b>RA</b>	Positie 3 <b>RI 35/SKB F</b>
PP 60/12, PP 60/17 PPM 60/12, PPM 60/17 PPD 60/12, PPD 60/17 PPD-P 60/12, PPD-P 60/17 PPDA 60/12, PPDA 60/17 PPDA-P 60/12, PPDA-P 60/17 PPDM 60/12, PPDM 60/17 PPDM-P 60/12, PPDM-P 60/17 PPDMW 60/12, PPDMW 60/17 PPDMW-P 60/12, PPDMW-P 60/17	PPRA/12, PPRA/17 + APPRA 45 PPMRA/12, PPMRA/17 + APPRA 45 PPARA/12, PPARA/17 + APPARA 45	PPA 35/12, PPA 35/17 PPAM 35/12, PPAM 35/17 PPF + APPF/B 33

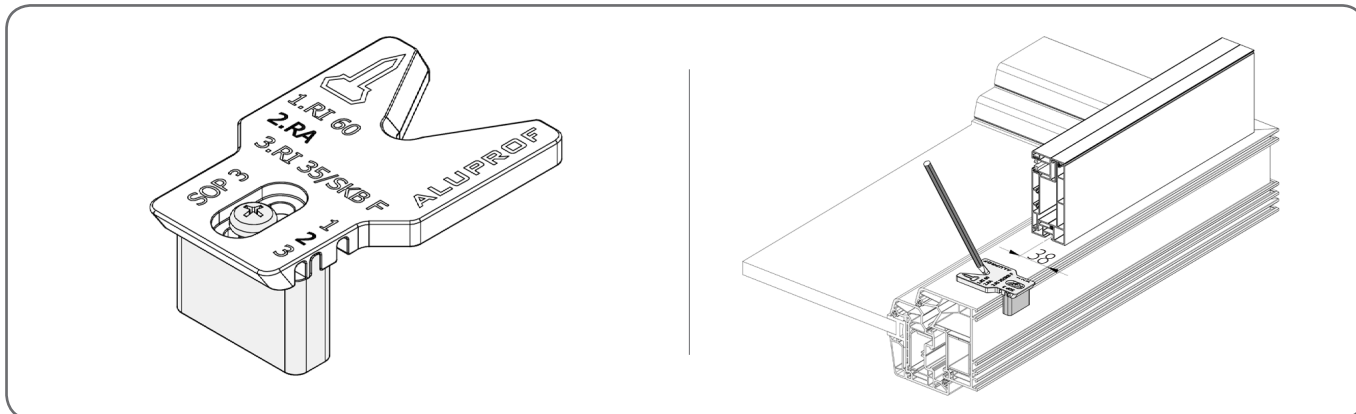
## HOETE GEBRUIKEN



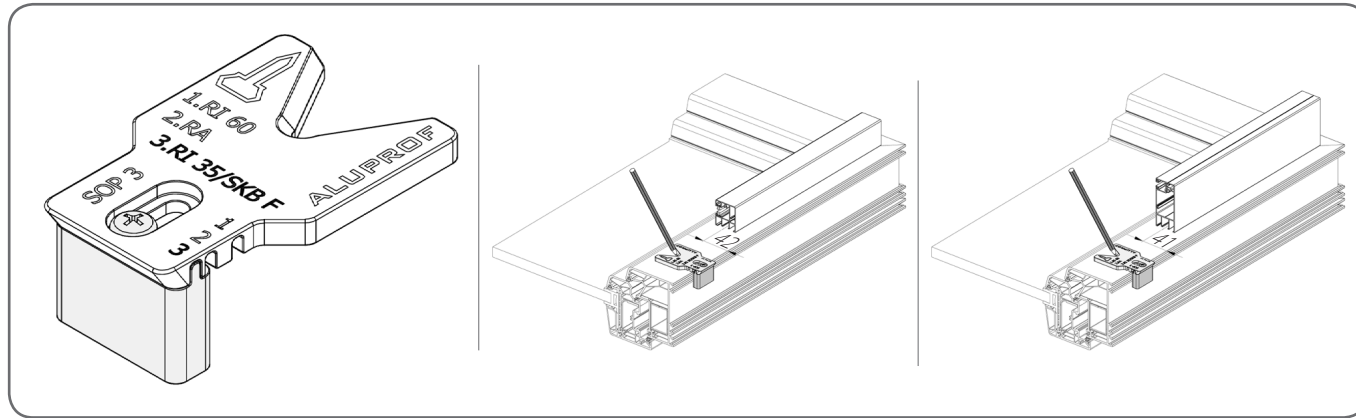
### Positie 1



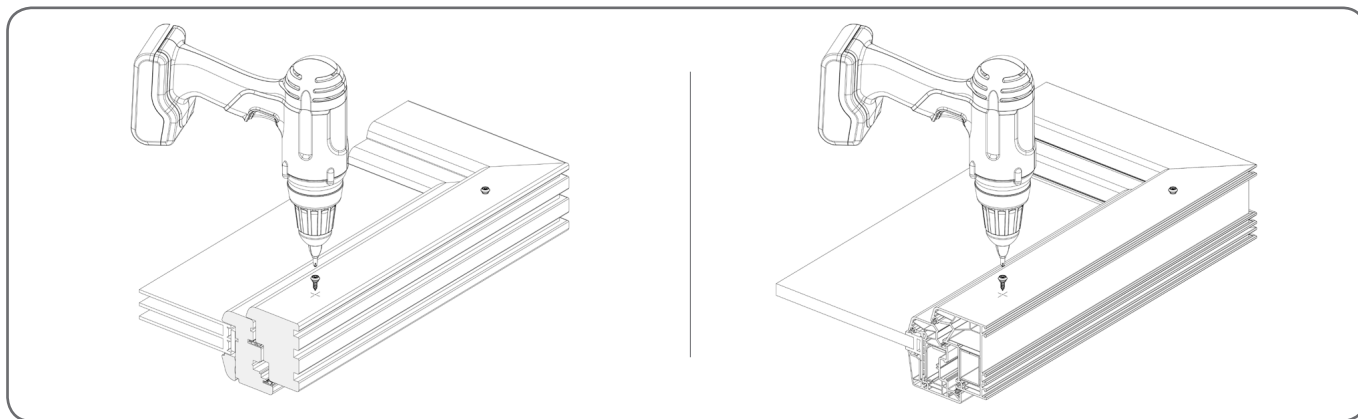
### Positie 2



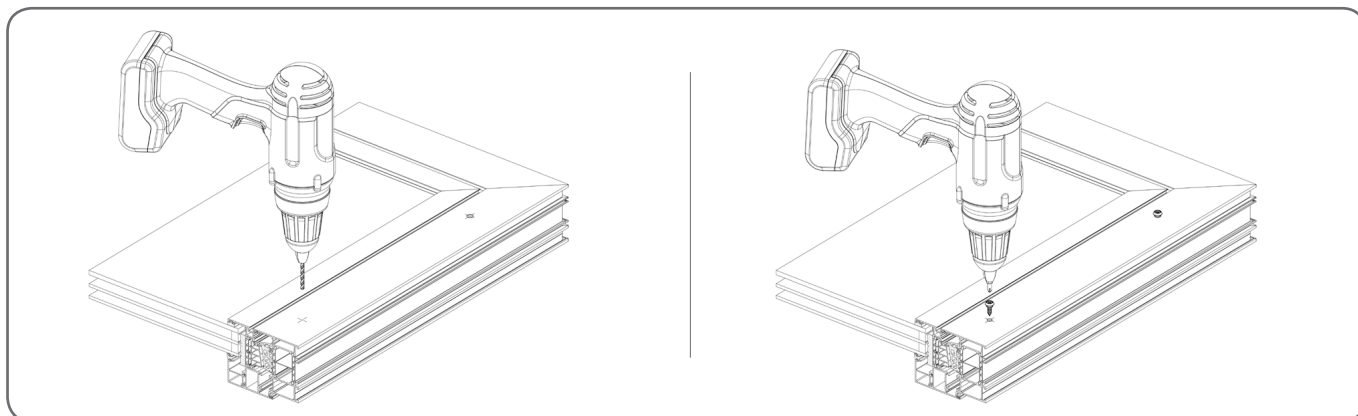
### Positie 3



## Voor houten en PVC-raamkozijnen.



## Voor aluminium raamkozijnen



 Als het sjabloon tijdens het gebruik loskomt, draai de schroef dan vast.

