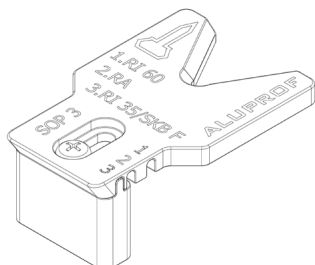


Nous vous informons que le 07.10.2019 nous introduirons dans notre offre un nouveau modèle pour le marquage des ouvertures **SOP 3**

SOP 3

NEW

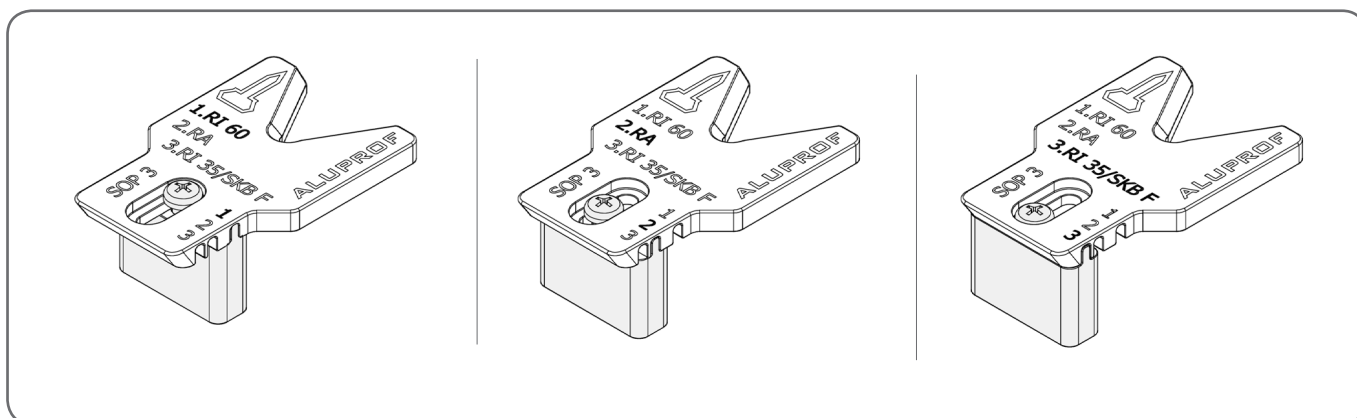


Gabarit de traçage

Emballage: 1 pièce

SOP3

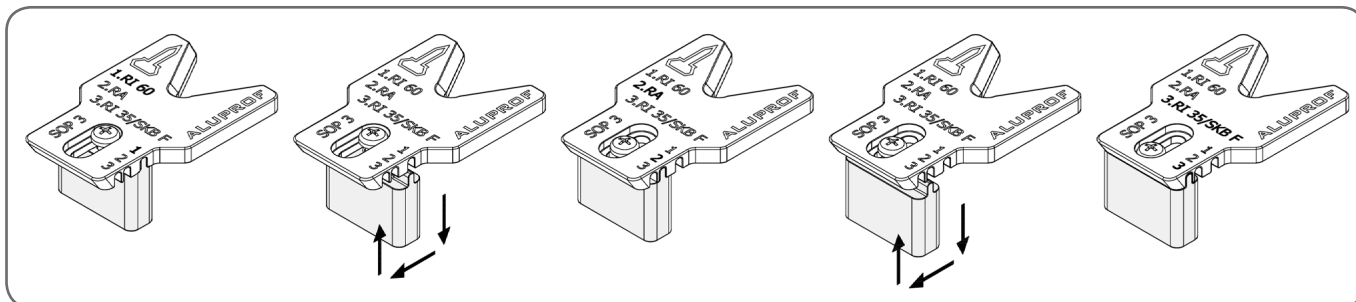
utilisé pour le montage des vis autotaraudeuses WKR/Zn/RD-2/4x13 avec rails de guidage dans les systèmes SKT et SKB



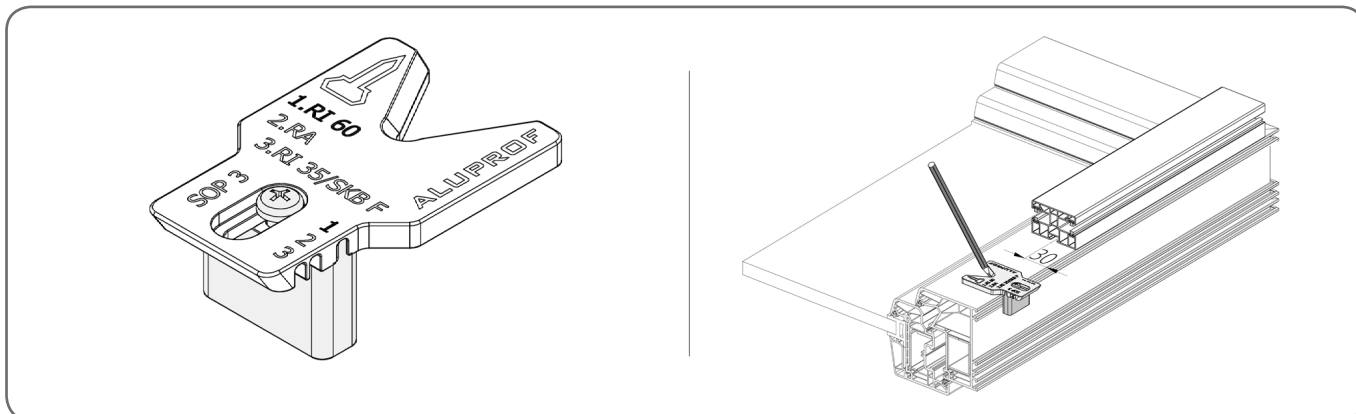
Attribution des canaux de guidage

Position 1 RI 60	Position 2 RA	Position 3 RI 35/SKB F
PP 60/12, PP 60/17 PPM 60/12, PPM 60/17 PPD 60/12, PPD 60/17 PPD-P 60/12, PPD-P 60/17 PPDA 60/12, PPDA 60/17 PPDA-P 60/12, PPDA-P 60/17 PPDM 60/12, PPDM 60/17 PPDM-P 60/12, PPDM-P 60/17 PPDMW 60/12, PPDMW 60/17 PPDMW-P 60/12, PPDMW-P 60/17	PPRA/12, PPRA/17 + APPRA 45 PPMRA/12, PPMRA/17 + APPRA 45 PPARA/12, PPARA/17 + APPARA 45	PPA 35/12, PPA 35/17 PPAM 35/12, PPAM 35/17 PPF + APPF/B 33

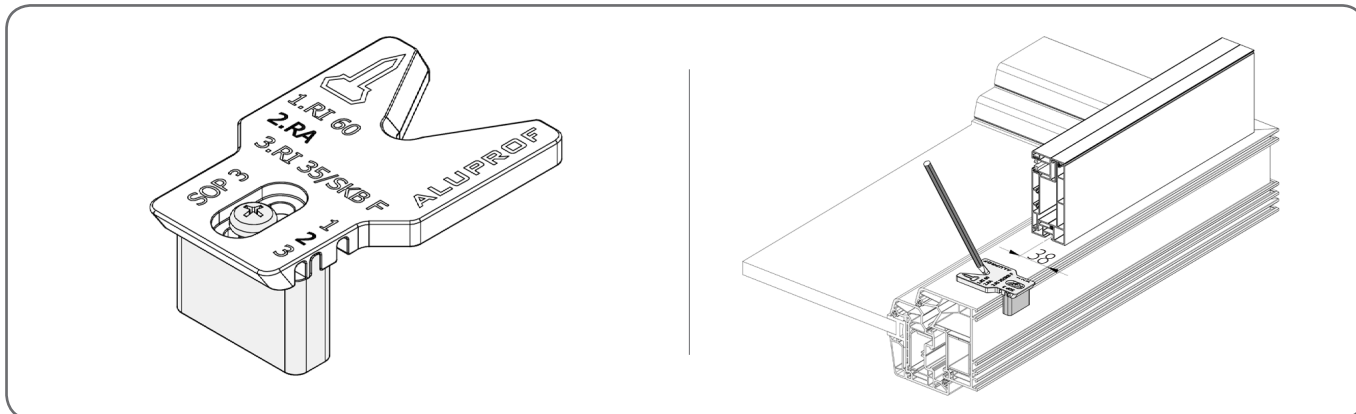
MODE D'EMPLOI



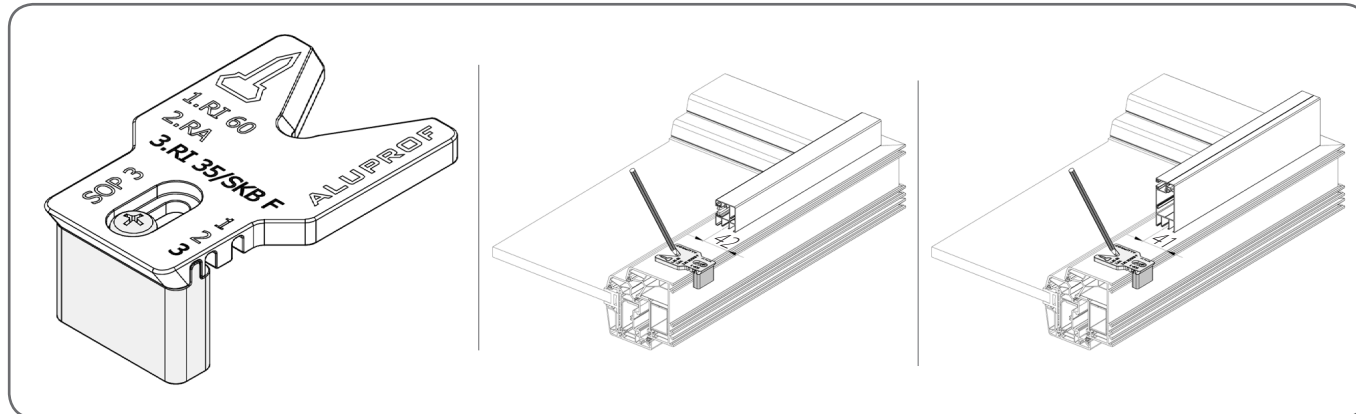
Position 1



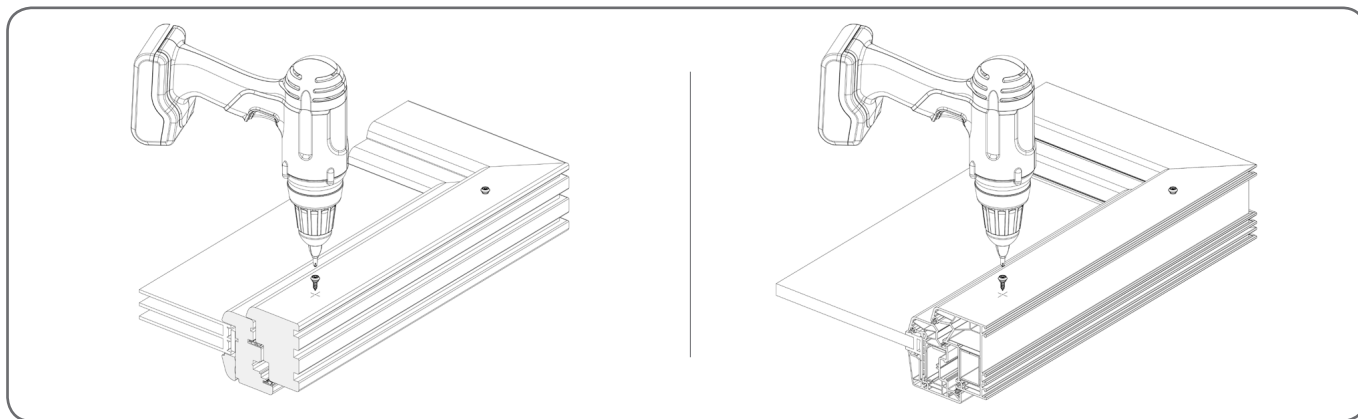
Position 2



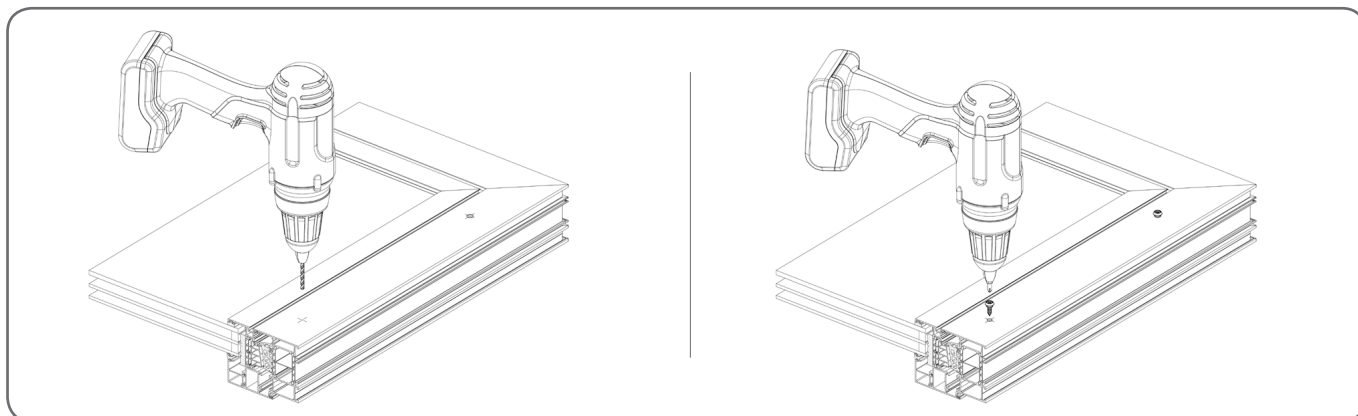
Position 3



Pour les châssis de fenêtres en bois et en PVC.



Pour les cadres de fenêtres en aluminium.



 Si le gabarit se détache pendant l'utilisation, serrer la vis.

