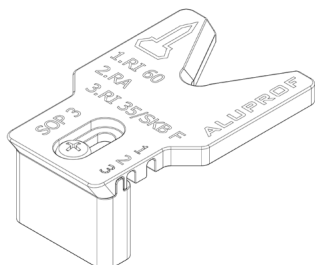


Wir Informieren das mit dem 15.07.2019 in unseres Angebot ein neue Schablone zum markieren von Öffnungen **SOP 3** aufgenommen wird

## SOP 3

**NEW**

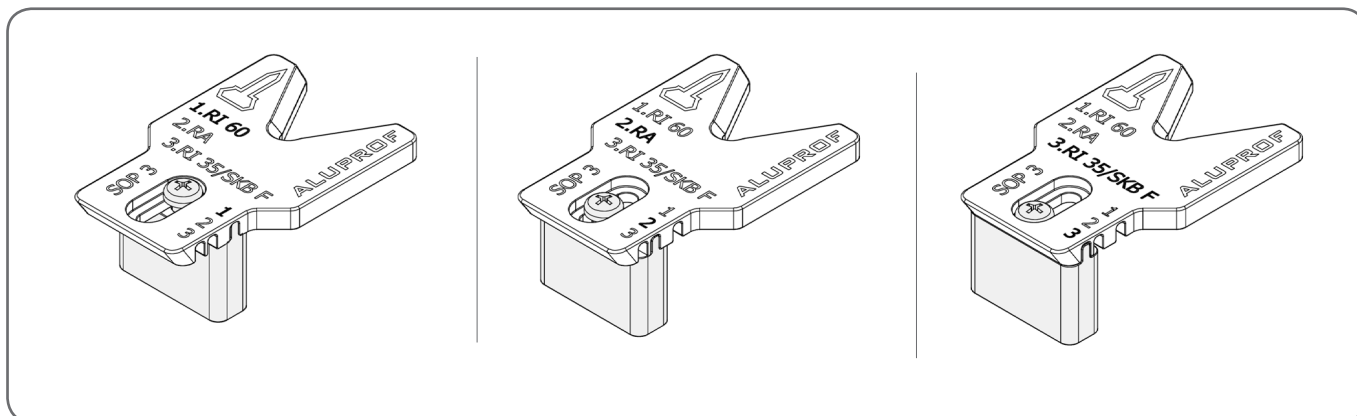


### Schablone für Einbruchschutzset

Packung: 1 St.

### SOP3

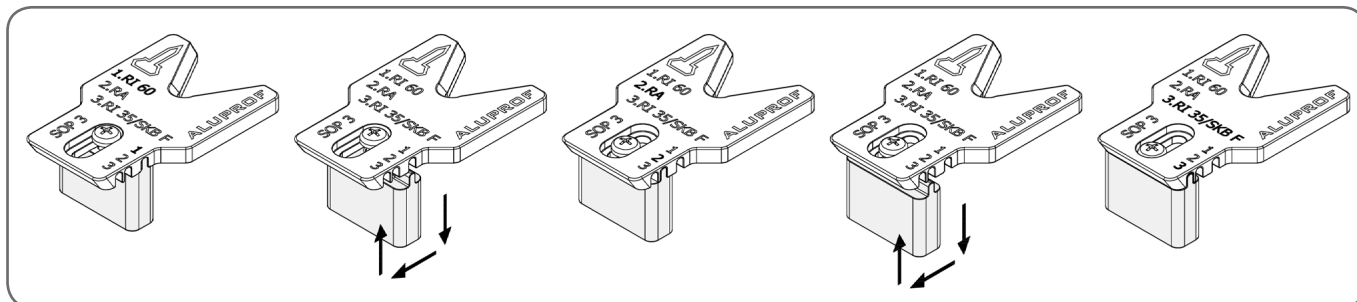
verwendet bei Montage der WKR/Zn/RD-2/4x13 Blechschrauben mit den Führungsschienen in SKT und SKB- Systemen



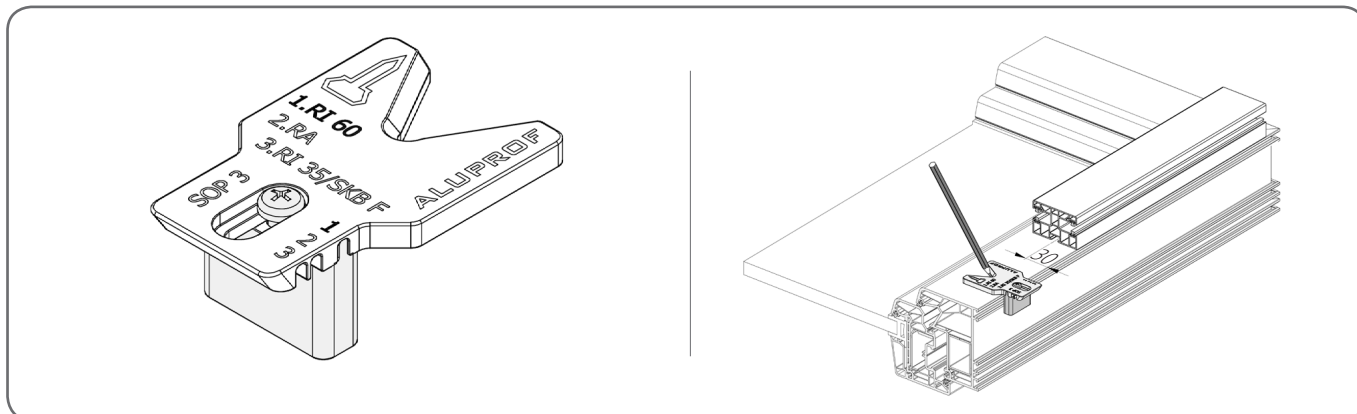
#### Zuordnung der Führungsschienen

Position 1 <b>RI 60</b>	Position 2 <b>RA</b>	Position 3 <b>RI 35/SKB F</b>
PP 60/12, PP 60/17 PPM 60/12, PPM 60/17 PPD 60/12, PPD 60/17 PPD-P 60/12, PPD-P 60/17 PPDA 60/12, PPDA 60/17 PPDA-P 60/12, PPDA-P 60/17 PPDM 60/12, PPDM 60/17 PPDM-P 60/12, PPDM-P 60/17 PPDMW 60/12, PPDMW 60/17 PPDMW-P 60/12, PPDMW-P 60/17	PPRA/12, PPRA/17 + APPRA 45 PPMRA/12, PPMRA/17 + APPRA 45 PPARA/12, PPARA/17 + APPARA 45	PPA 35/12, PPA 35/17 PPAM 35/12, PPAM 35/17 PPF + APPF/B 33

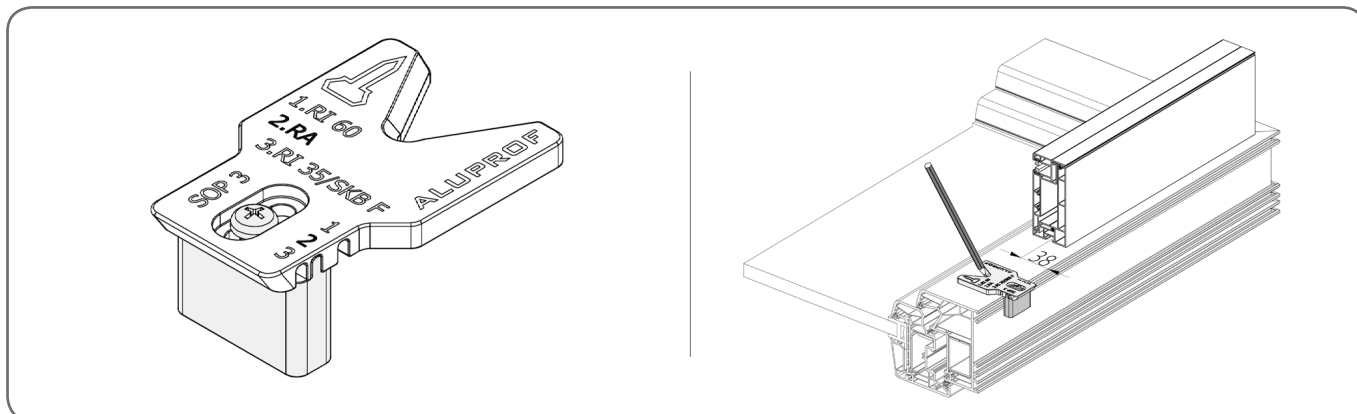
## VERWENDUNGSART



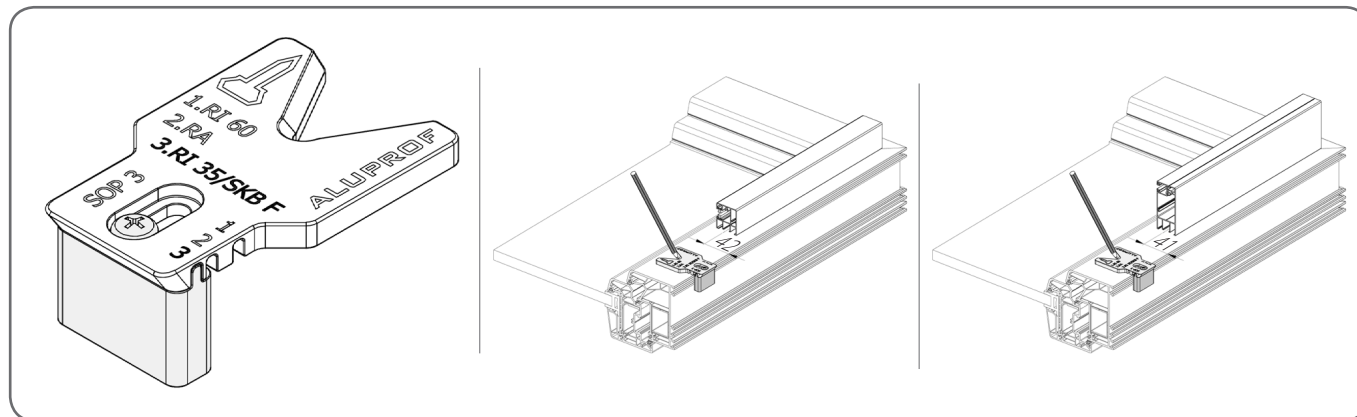
### Position 1



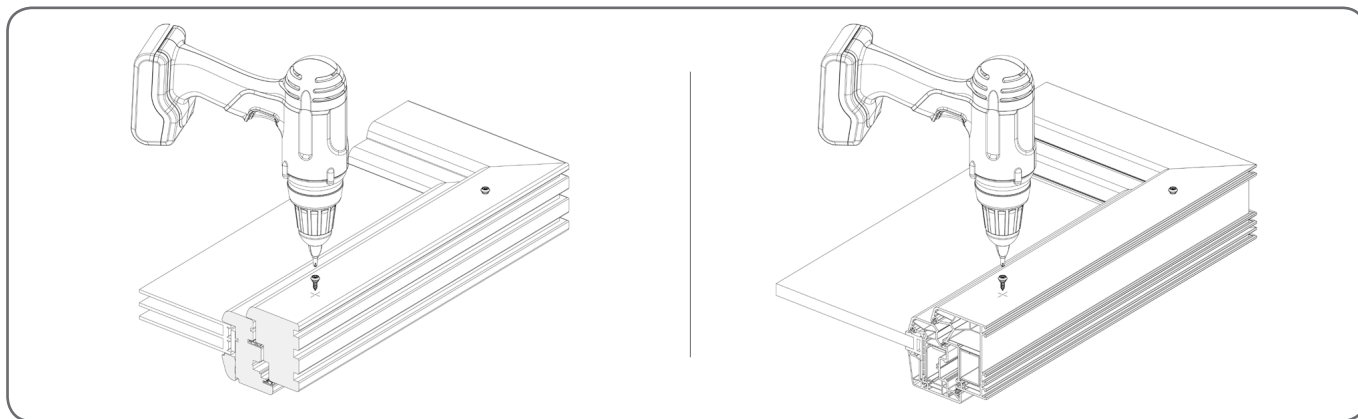
### Position 2



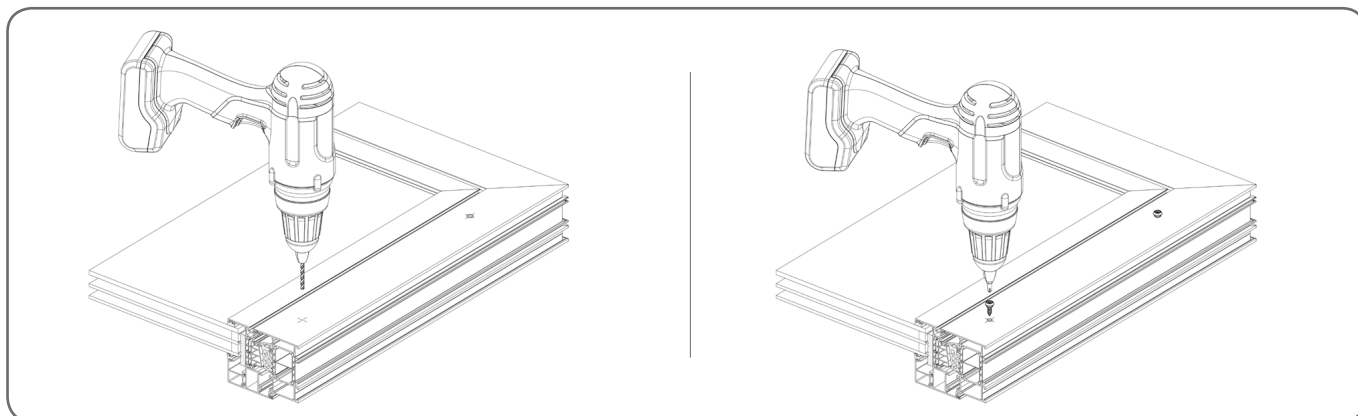
### Position 3



## Bei verwendung von PCV- und Holzfensterrahmen.



## Bei verwendung von Aluminiumfensterrahmen.



 Wenn bei dem benutzen der Schablone lockerheiten auftreten soll mann die Schraube anziehen.

