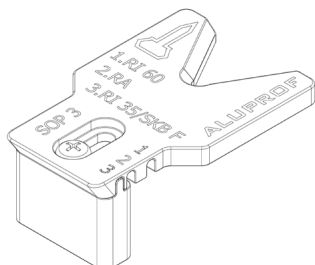


Informujeme, že ode dne 7. 10. 2019 je zavedena do nabídky nova šablona pro označení otvorů SOP3.

SOP 3

NEW

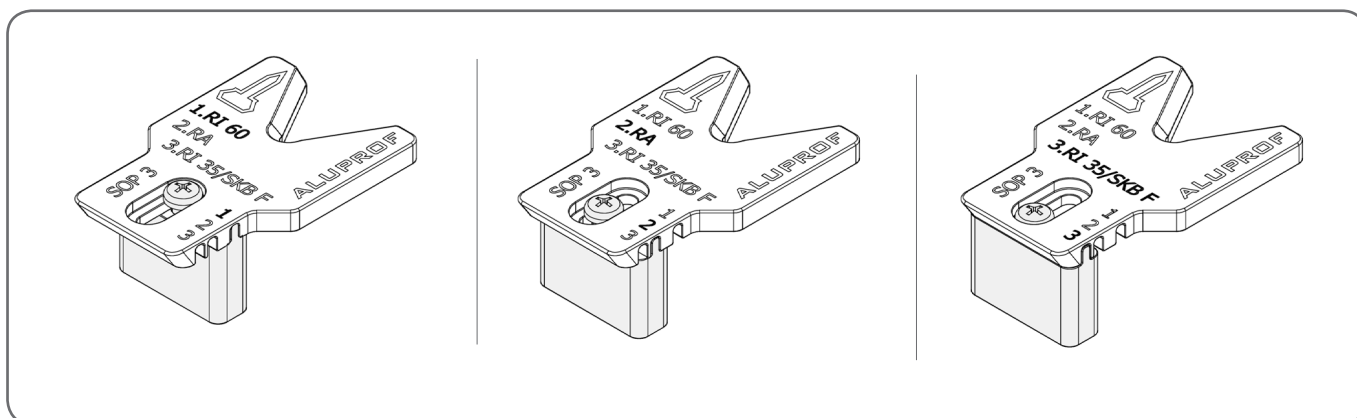


Šablona pro narýsování otvorů

Balení: 1 kus

SOP3

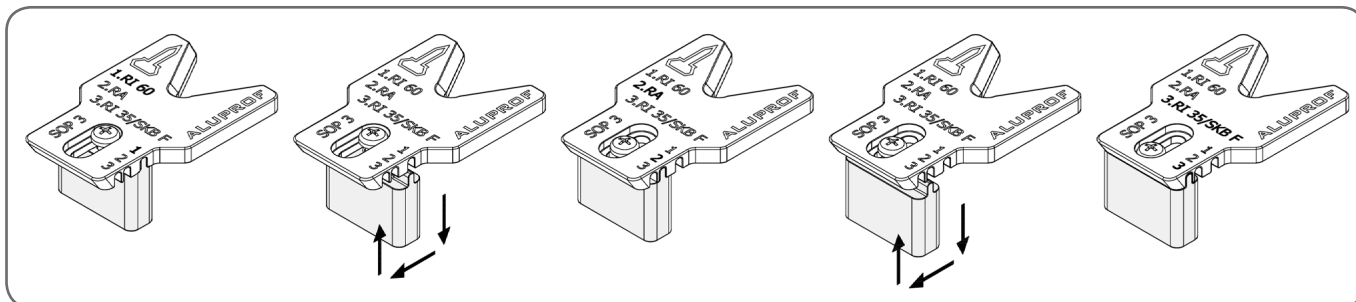
používaná při šroubení vrtů WKR/Zn/RD-2/4x13 pro vodící lišty v systémech SKT a SKB



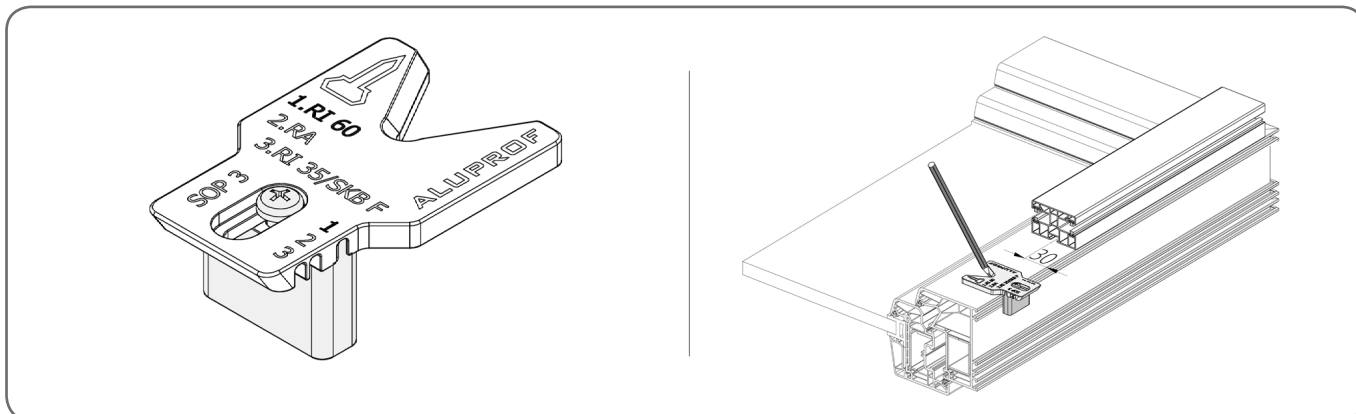
Přidělení vodících lišt

Pozice 1 RI 60	Pozice 2 RA	Pozice 3 RI 35/SKB F
PP 60/12, PP 60/17 PPM 60/12, PPM 60/17 PPD 60/12, PPD 60/17 PPD-P 60/12, PPD-P 60/17 PPDA 60/12, PPDA 60/17 PPDA-P 60/12, PPDA-P 60/17 PPDM 60/12, PPDM 60/17 PPDM-P 60/12, PPDM-P 60/17 PPDMW 60/12, PPDMW 60/17 PPDMW-P 60/12, PPDMW-P 60/17	PPRA/12, PPRA/17 + APPRA 45 PPMRA/12, PPMRA/17 + APPRA 45 PPARA/12, PPARA/17 + APPARA 45	PPA 35/12, PPA 35/17 PPAM 35/12, PPAM 35/17 PPF + APPF/B 33

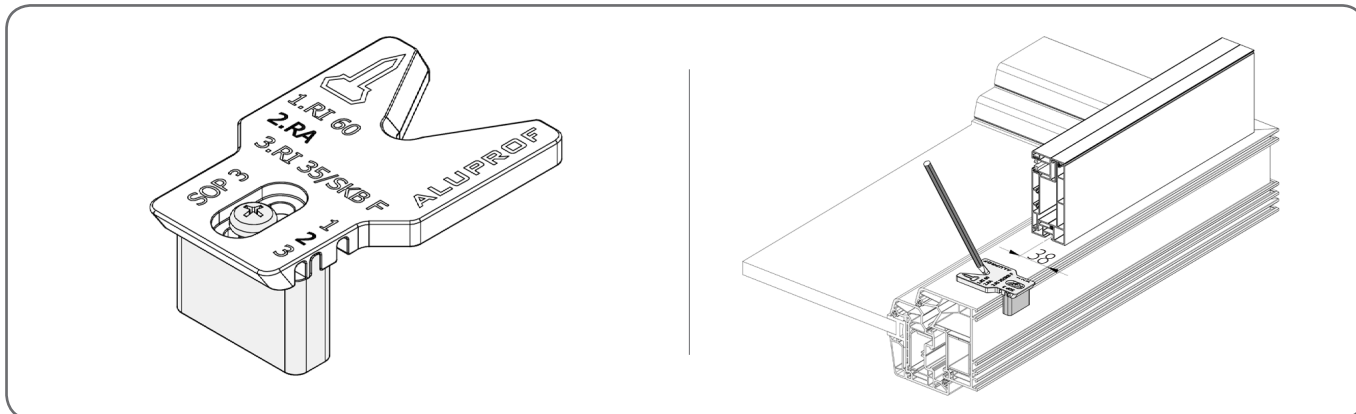
ZPŮSOB POUŽITÍ



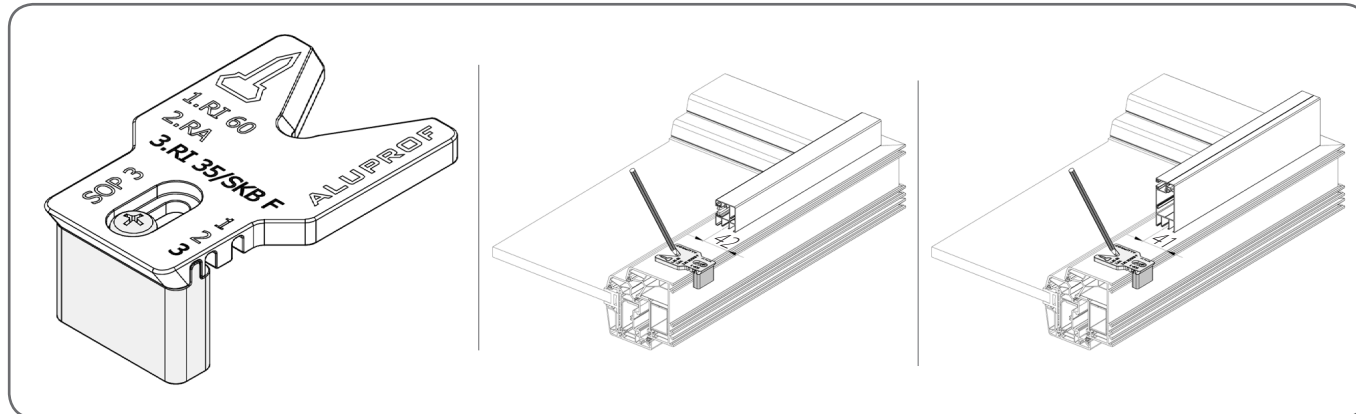
Pozice 1



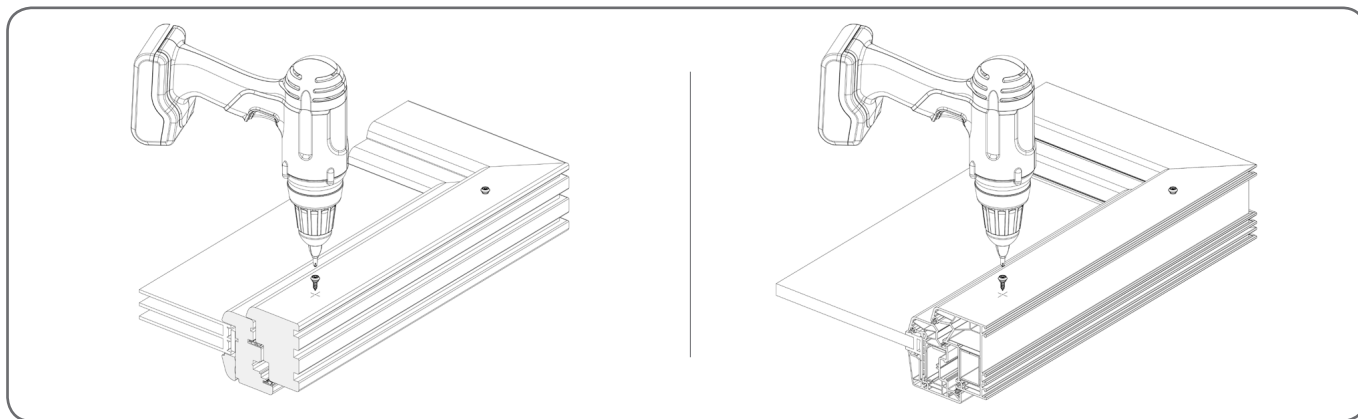
Pozice 2



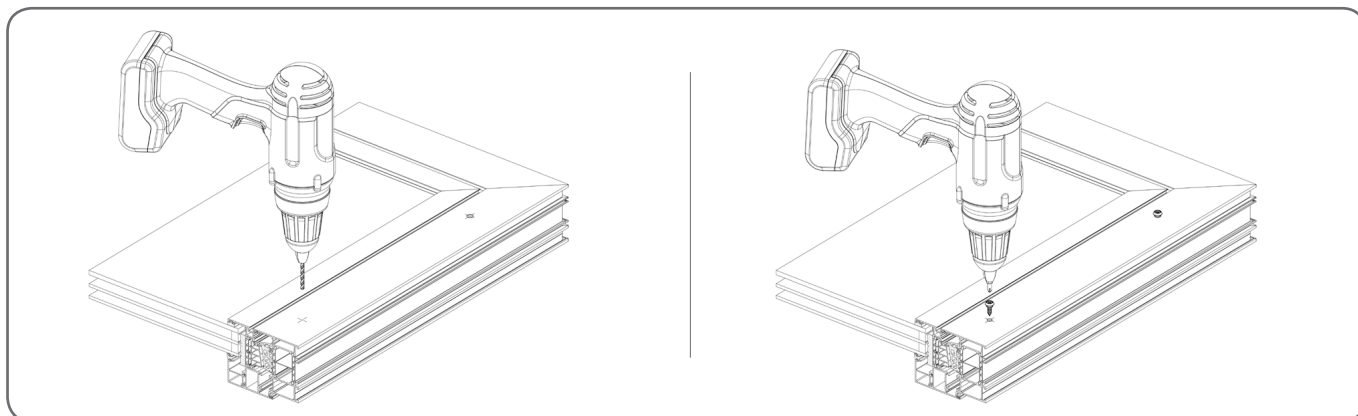
Pozice 3



Při použití dřevěných a PVC okenních ráků.



Při použití hliníkových okenních ráků.



 Jestli po dlouhodobém použití objeví se vůle, dotáhněte šroub.

