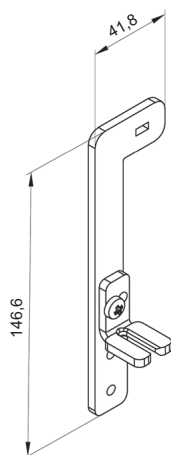


Dorim să vă informăm că începând cu data de 01.08.2019, oferta noastră pentru sistemul SKB va fi extinsă prin consola KWA-MKT pentru chitul de plasă.

KWA-MKT

NEW



Consola pentru Moskito

Ambalare: 5 set

KWA-MKT/SKB/F • Pentru instalare in sistemul SKB/F împreună cu ghidajul pentru plase PPZ 32 MZN.

Setul cuprinde [buc.]	
Consola pentru Moskito	1
Element de oprire a plasei împotriva insectelor	1
Șurub M5x8	1

Sistem SKB

Listă de bucăți și lista elementelor

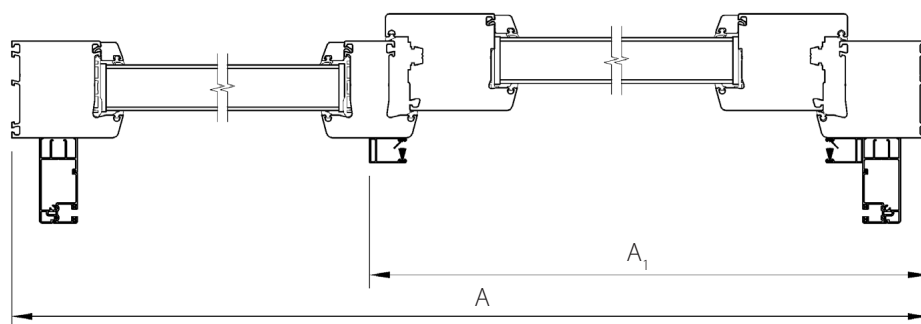
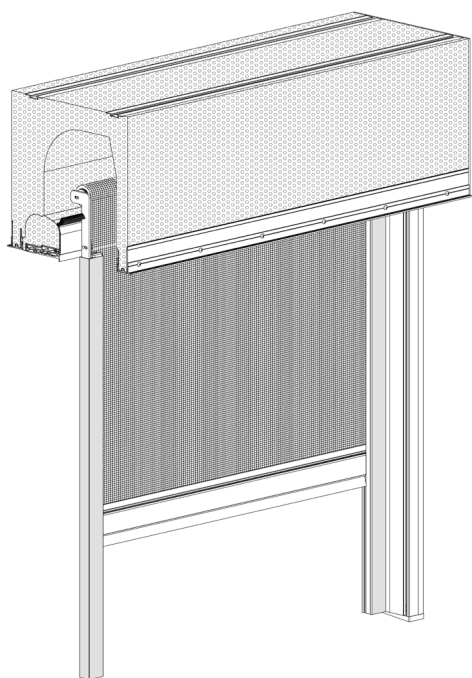
Simboluri:

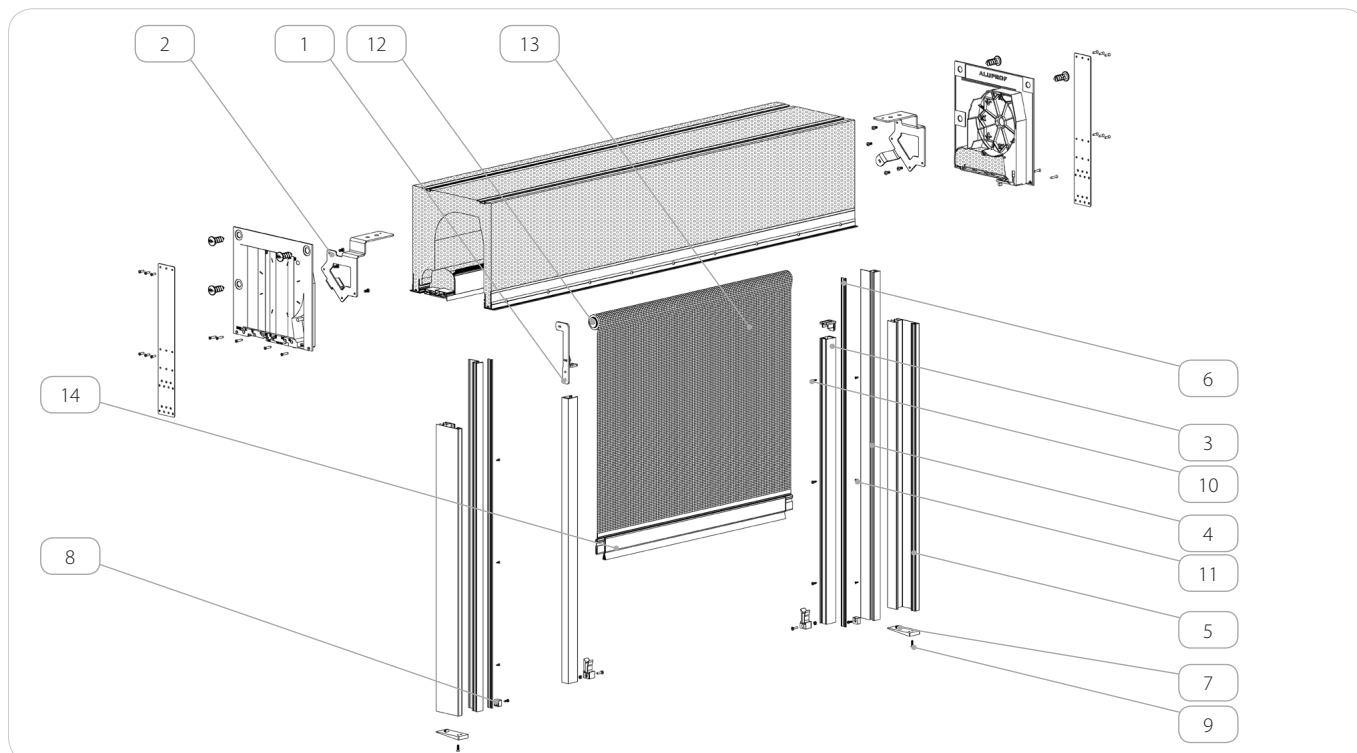
- A - Lățimea jaluzelei [mm]
- A_1 - Distanța de la capacul lateral până la marginea exterioară a ghidajului. PPZ32MZN [mm]
- A_2 - Distanța dintre marginile exterioare ale ghidajelor PPZ32MZN [mm]
- B - Înălțimea jaluzelei [mm]
- L - Lungimea elementelor [mm]
- H - Înălțimea elementului [mm]

Simbolurile de rotunjire

- \overline{x} - rotunjire în sus
- \overline{y} - rotunjire în jos

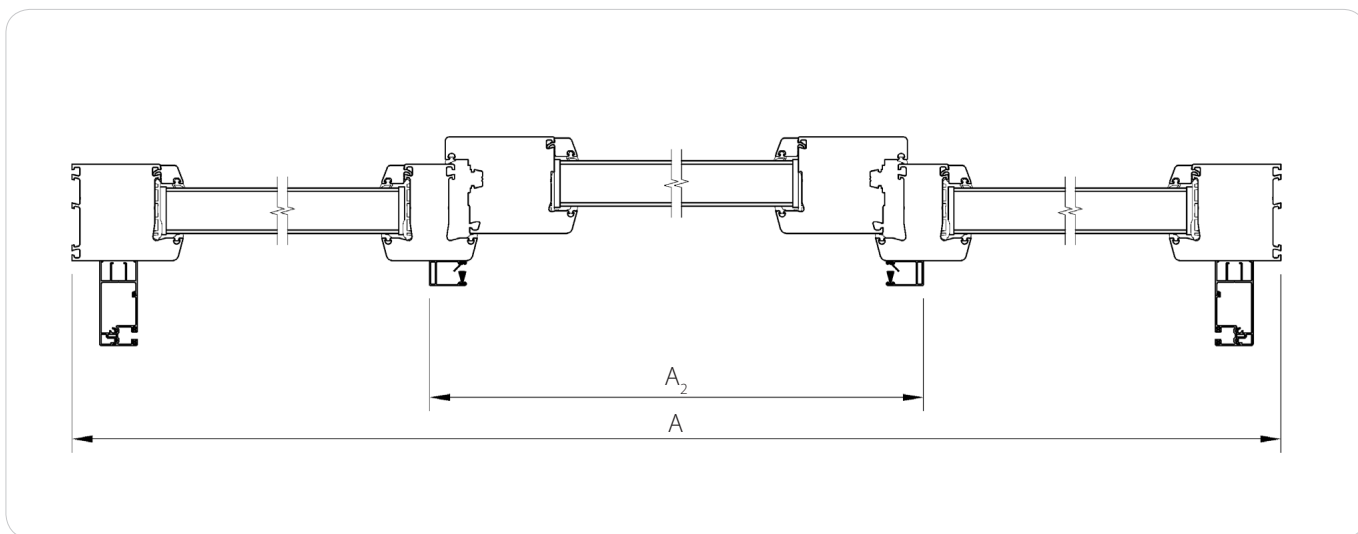
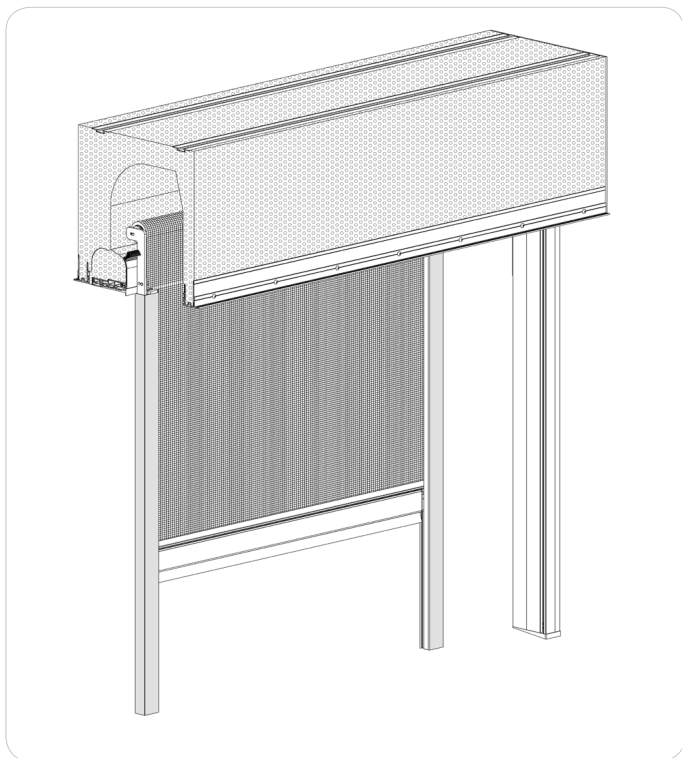
Variantă I

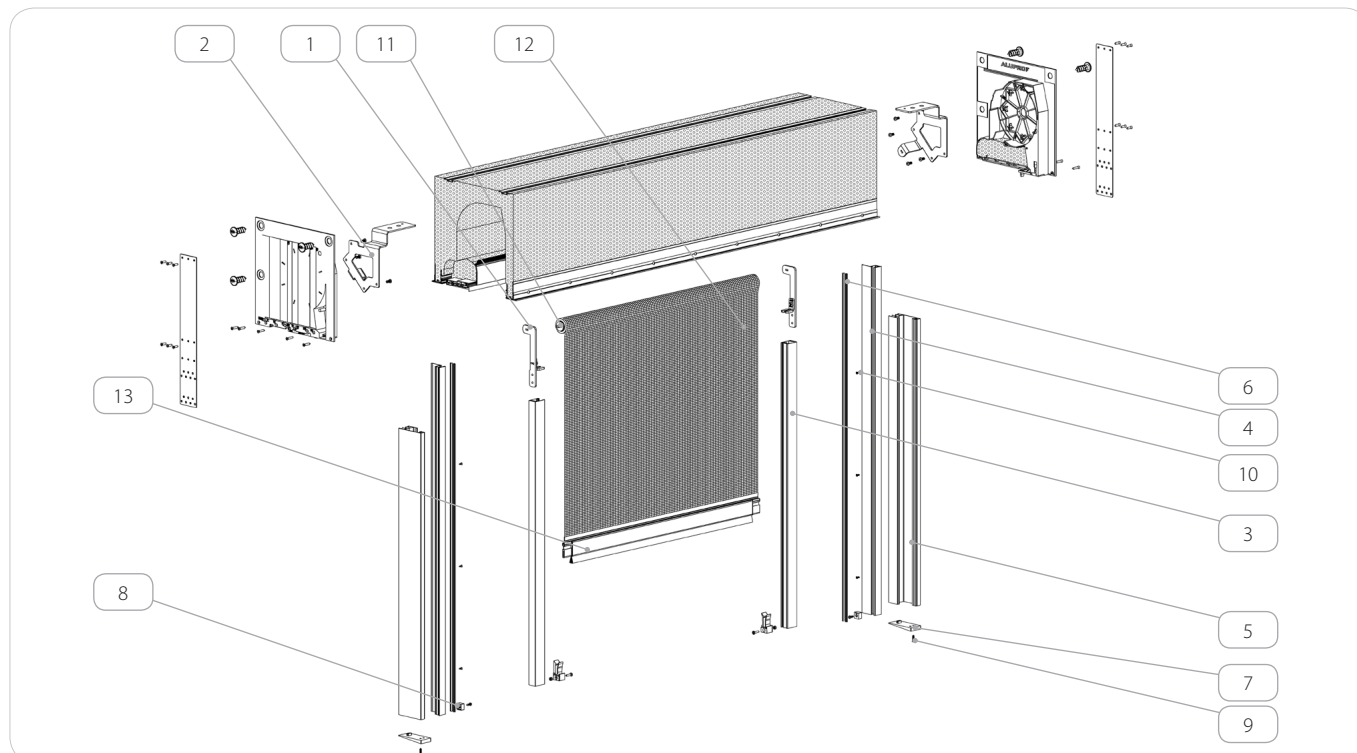




	Denumirea elementului	Codul de catalog	Lungime	Cantitate
1.	Consola pentru Moskito	KWA-MKT/SKB/F		1 [set]
2.	Suport principal pentru jaluzele venețiene	UBFSKB		2 [buc.]
3.	Ghidaj pentru plase de țânțari	PPZ32MZN	B - H_{CASETEI} - 5 [mm]	2 [buc.]
4.	Ghidaj jaluzele venețiene	PPF	B - H_{CASETEI} +150 [mm]	2 [buc.]
5.	Ghidaj de adaptare jaluzele pentru fațadă	APPF/B/33	B - H_{CASETEI} [mm]	2 [buc.]
6.	Garnitură ghidaj pentru jaluzele	UPPF	L_{PPF}	4 [buc.]
7.	Capacul ghidajului	ZAPPF/B33		2 [buc.]
8.	Opritor pentru ghidaj	STF		2 [buc.]
9.	Șurub galvanizat 4,2x16 mm	WKR/Zn/S/4,2x16		2 [buc.]
10.	Șurub galvanizat 3,5x9,5 mm	WKR/Zn/W/3,5x9,5		$\lceil \frac{[(L_{PPZ32MZN} - 200) / 500] + 1}{1} \rceil \geq 3$ [buc.]
11.	Șurub conic galvanizat 2,9x9,5	WKR/Zn/S/2,9x9,5		$\lceil \frac{[(L_{APPF/B/33} - 200) / 500] + 1}{1} \rceil \geq 3$ x 2 [buc.]
12.	Sistem Moskito	ZMKT/F		1 [set]
13.	Ax cu plasă	RNSMKT-1,6, RNSMKT-2,5	A₁ - 83 [mm]	1 [buc.]
14.	Lamelă finală	LDSMMKT	A₁ - 122 [mm]	1 [buc.]

Variantă II

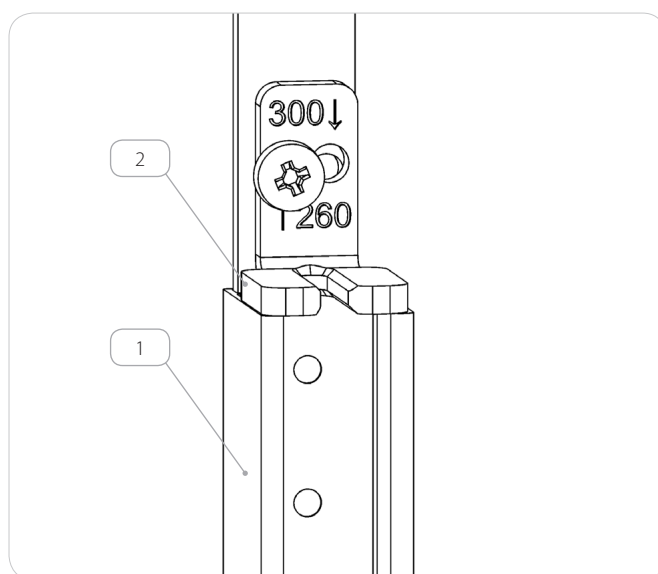
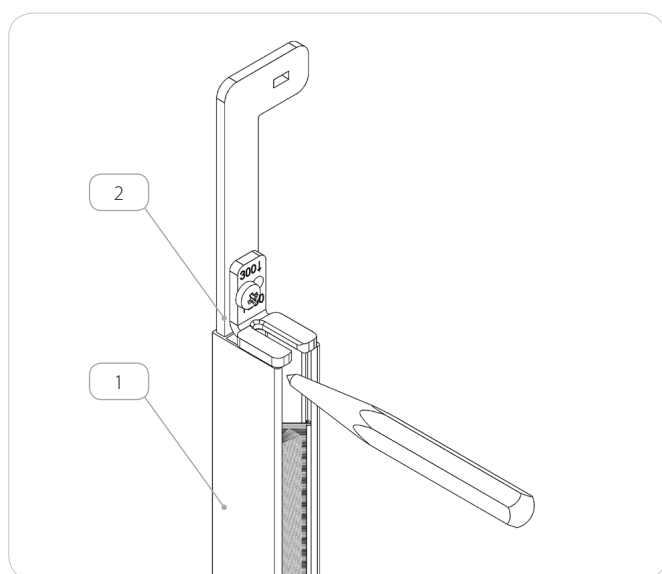
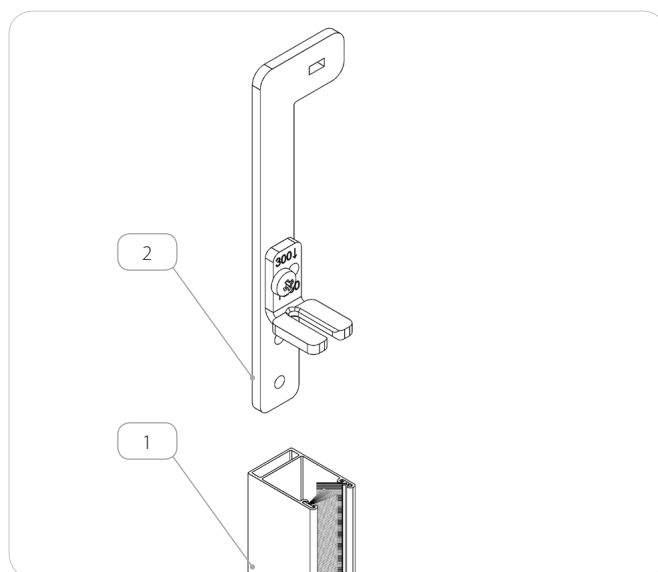
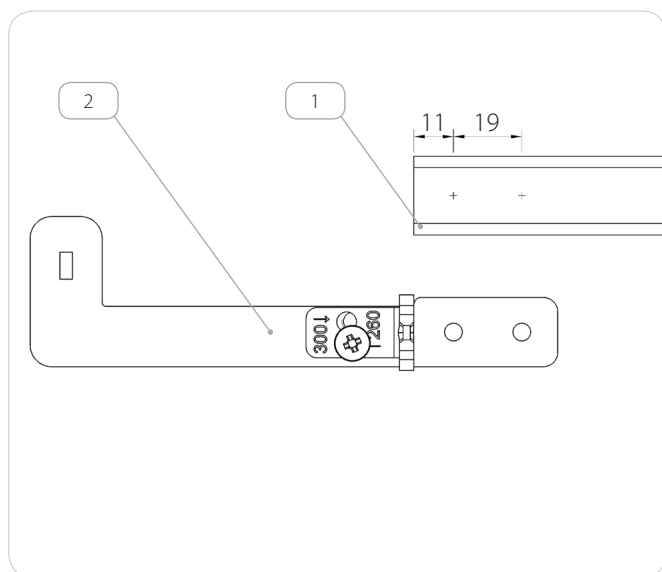




	Denumirea elementului	Codul de catalog	Lungime	Cantitate
1.	Consola pentru Moskito	KWA-MKT/SKB/F		2 [set]
2.	Suport principal pentru jaluzele venetiene	UBFSKB		2 [buc.]
3.	Ghidajul pentru plase de țânțari	PPZ32MZN	B - H_{CASETEI} - 5 [mm]	2 [buc.]
4.	Ghidaj jaluzele venetiene	PPF	B - H_{CASETEI} +150 [mm]	2 [buc.]
5.	Ghidaj de adaptare jaluzele pentru fațadă	APPF/B/33	B - H_{CASETEI} [mm]	2 [buc.]
6.	Garnitură ghidaj pentru jaluzele	UPPF	L_{PPF}	4 [buc.]
7.	Capacul ghidajului	ZAPPF/B33		2 [buc.]
8.	Opritor pentru ghidaj	STF		2 [buc.]
9.	Șurub galvanizat 4,2 x 16 mm	WKR/Zn/S/4,2x16		2 [buc.]
10.	Șurub conic galvanizat 2,9x9,5	WKR/Zn/S/2,9x9,5		($\lceil \frac{(L_{APPF/B/33} - 200)}{500} + 1 \rceil \geq 3$) x 2 [buc.]
11.	Sistem Moskito	ZMKT/F		1 [set]
12.	Ax cu plasă	RNSMKT-1,6, RNSMKT-2,5	A₂ - 30 [mm]	1 [buc.]
13.	Lamelă finală	LDSMMKT	A₂ - 65 [mm]	1 [buc.]

Instalarea suportului pentru setul de țânțari

Consolele **KWA-MKT / SKB / F** trebuie să fie împinse în ghidajul PPZ32MZN.



	Denumirea elementului	Codul de catalog
1.	Ghidajul pentru plase de țânțari	PPZ32MZN
2.	Consola pentru Moskito	KWA-MKT/SKB/F