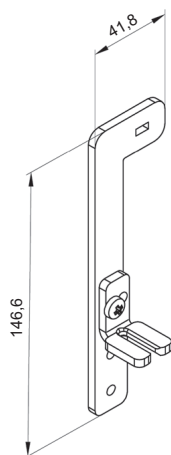


Wij willen u informeren dat vanaf 01.08.2019 ons aanbod van het SKB-systeem wordt uitgebreid met de KWA-MKT beugel voor Moskito set.

## KWA-MKT

**NEW**



### Steun Moskito-component

Verpakking: 5 set

**KWA-MKT/SKB/F** • voor inbouw in SKB/F-systemen en met een PPZ 32 MZN insectengasgeleidingskanaal

De set bevat [st.]	
Steun Moskito-component	1
Horaanslag	1
Schroef M5x8	1

systeem SKB

## Lijst met delen en lijst met elementen

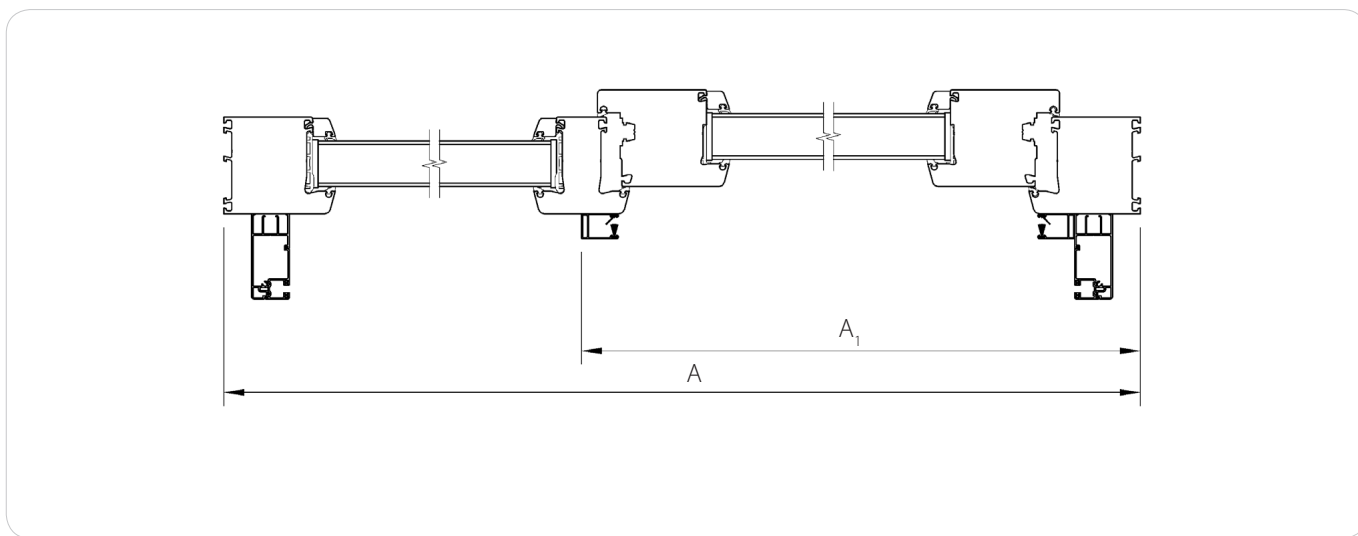
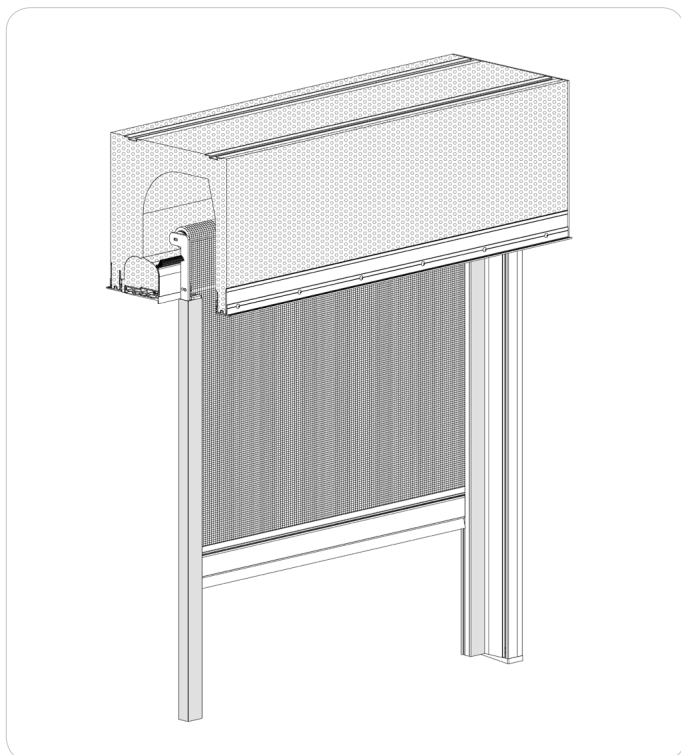
Aanduidingen:

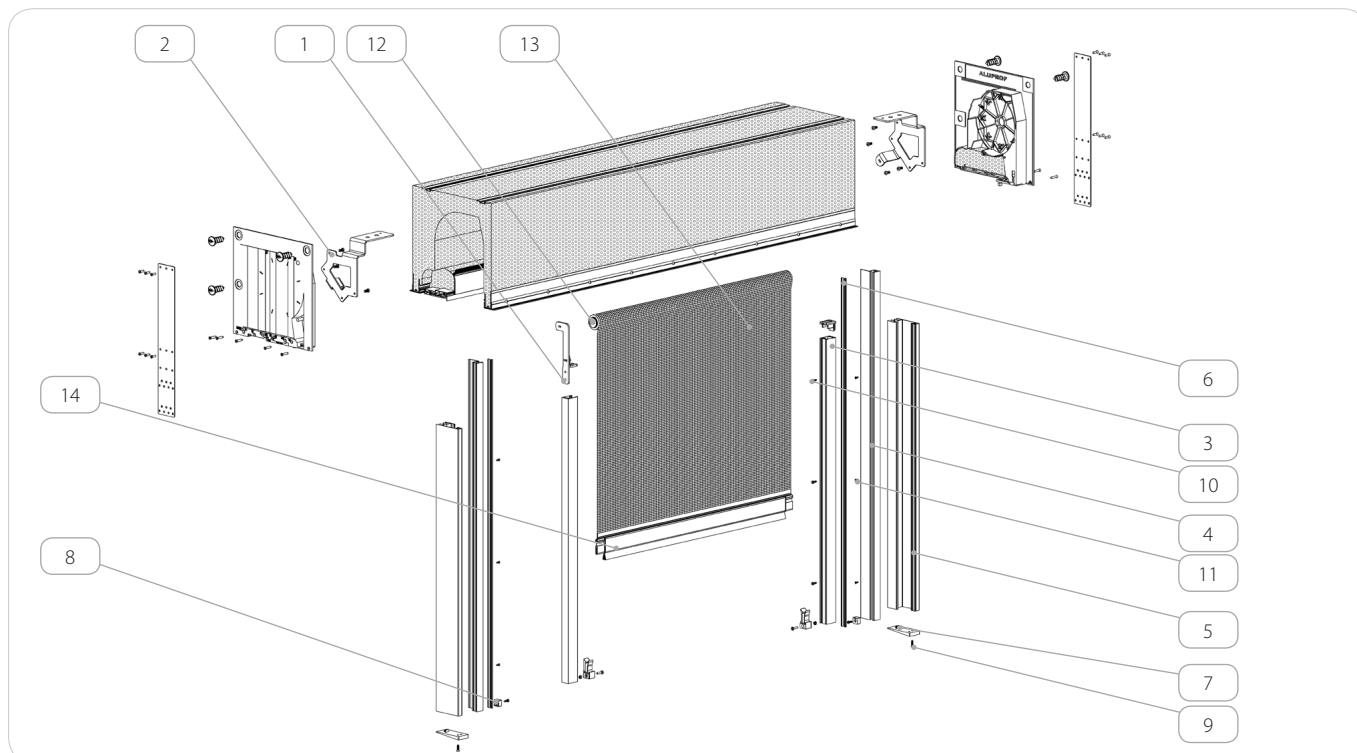
- A - Breedte van de jaloezieën [mm]
- $A_1$  - Afstand van de eindkap tot de buitenste rand van het geleidingskanaal. PPZ32MZN [mm]
- $A_2$  - Afstand tussen de buitenranden van de geleidingskanalen. PPZ32MZN [mm]
- B - Hoogte van jaloezieën [mm]
- L - Length van de elementen [mm]
- H - Element hoogte [mm]

Afrondingsymbolen:

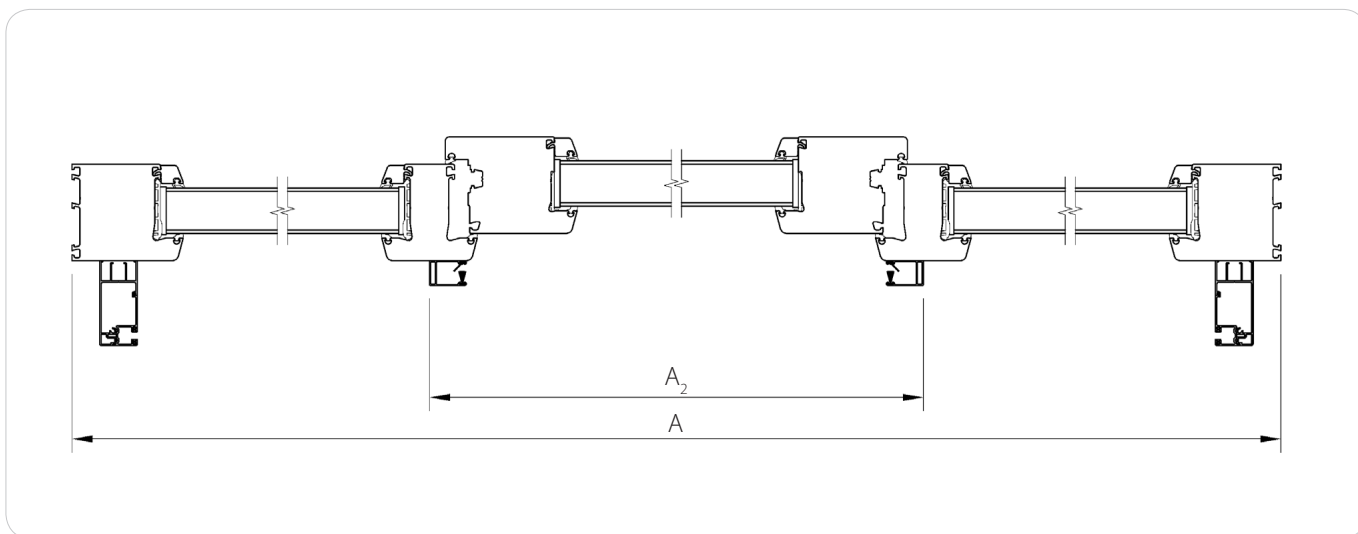
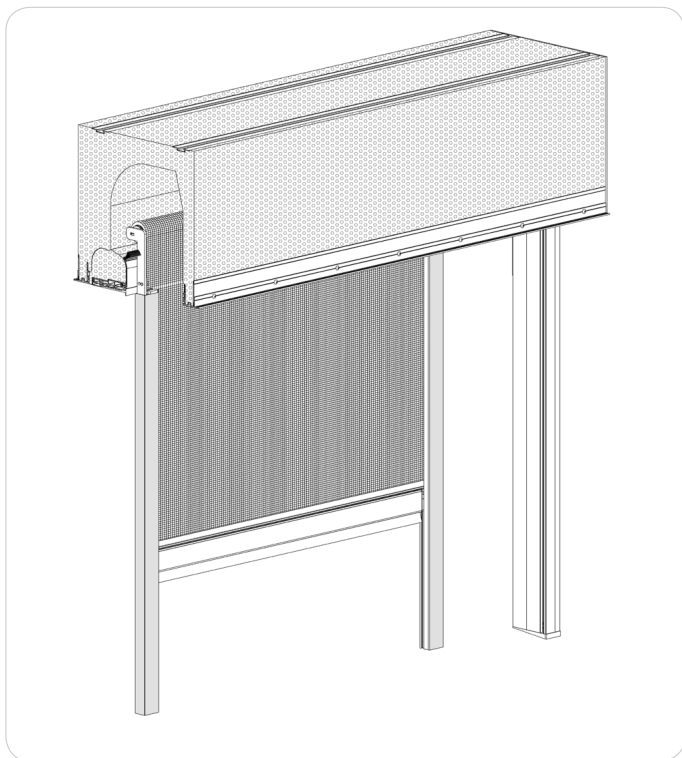
- [x] - afronding naar boven
- [y] - afronding naar beneden

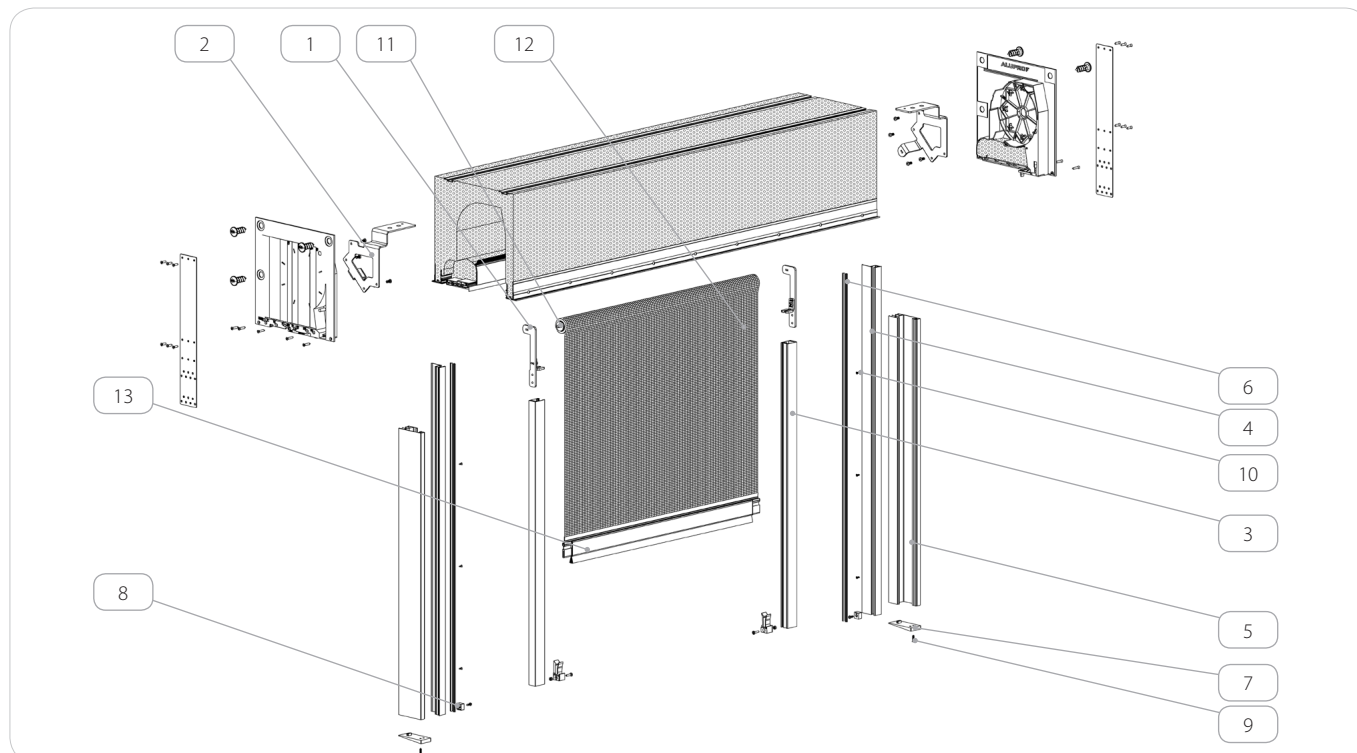
## Variant I





	Naam element	Cataloguscode	Lengte	Hoeveelheid
1.	Steun Moskito-component	<b>KWA-MKT/SKB/F</b>		<b>1 [set ]</b>
2.	Hoofdgrep van de jaloezie	<b>UBFSKB</b>		<b>2 [stuk]</b>
3.	Geleider hor	<b>PPZ32MZN</b>	<b>B - H<sub>KAST</sub> - 5 [mm]</b>	<b>2 [stuk]</b>
4.	Geleider	<b>PPF</b>	<b>B - H<sub>KAST</sub> +150 [mm]</b>	<b>2 [stuk]</b>
5.	Adaptie voor geleider	<b>APPF/B/33</b>	<b>B - H<sub>KAST</sub> [mm]</b>	<b>2 [stuk]</b>
6.	Dichting geleider	<b>UPPF</b>	<b>L<sub>PPF</sub></b>	<b>4 [stuk]</b>
7.	Zijbalkvergrendeling gidsgeleiding	<b>ZAPPF/B33</b>		<b>2 [stuk]</b>
8.	Stoothaak	<b>STF</b>		<b>2 [stuk]</b>
9.	Verzinkte schroef 4,2x16 mm	<b>WKR/Zn/S/4,2x16</b>		<b>2 [stuk]</b>
10.	Verzinkte schroef 3,5x9,5 mm	<b>WKR/Zn/W/3,5x9,5</b>		<b>⌈[(L<sub>PPZ32MZN</sub>-200)/500]+1⌋ ≥ 3 [stuk]</b>
11.	Dichting geleider 2,9 x 9,5	<b>WKR/Zn/S/2,9x9,5</b>		<b>(⌈[(L<sub>APPF/B/33</sub>-200)/500]+1⌋ ≥ 3) x 2 [stuk]</b>
12.	Set Moskito	<b>ZMKT/F</b>		<b>1 [set ]</b>
13.	As met muggengaas	<b>RNSMKT-1,6, RNSMKT-2,5</b>	<b>A<sub>1</sub> - 83 [mm]</b>	<b>1 [stuk]</b>
14.	Onderlat	<b>LDSMMKT</b>	<b>A<sub>1</sub> - 122 [mm]</b>	<b>1 [stuk]</b>

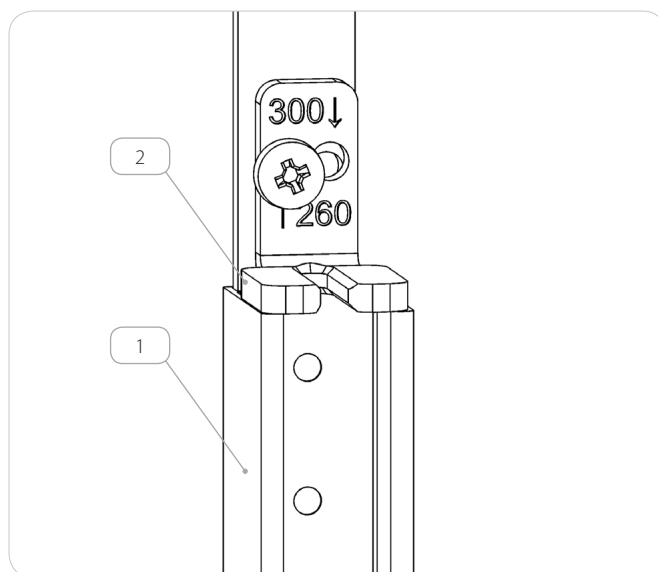
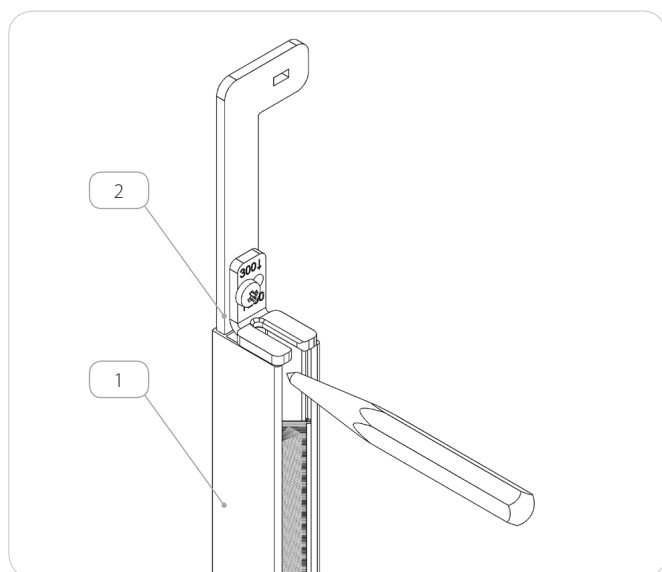
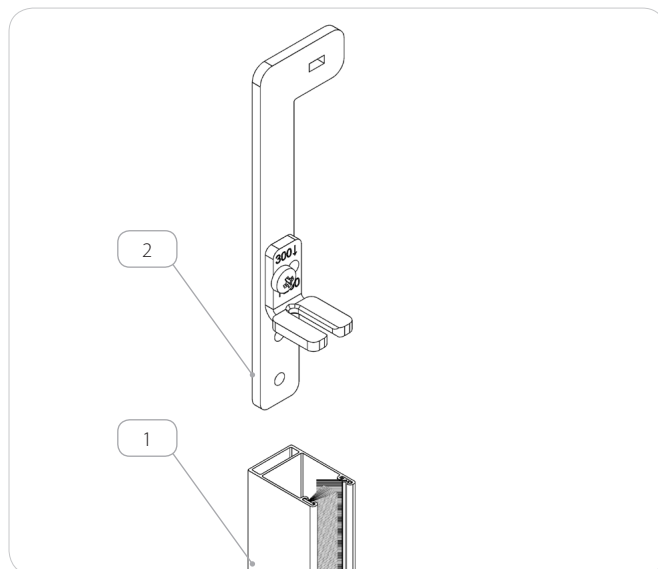
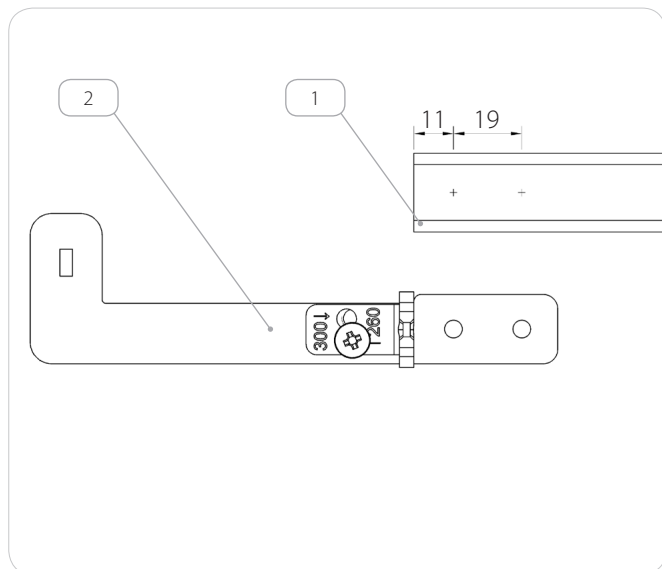
**Variant II**




	Naam element	Cataloguscode	Lengte	Hoeveelheid
1.	Steun Moskito-component	<b>KWA-MKT/SKB/F</b>		<b>2 [set ]</b>
2.	Hoofdgreep van de jaloezie	<b>UBFSKB</b>		<b>2 [stuk]</b>
3.	Geleider hor	<b>PPZ32MZN</b>	<b>B - H<sub>KAST</sub> - 5 [mm]</b>	<b>2 [stuk]</b>
4.	Geleider	<b>PPF</b>	<b>B - H<sub>KAST</sub> +150 [mm]</b>	<b>2 [stuk]</b>
5.	Adaptie voor geleider	<b>APPF/B/33</b>	<b>B - H<sub>KAST</sub> [mm]</b>	<b>2 [stuk]</b>
6.	Dichting geleider	<b>UPPF</b>	<b>L<sub>PPF</sub></b>	<b>4 [stuk]</b>
7.	Zijbalkvergrendeling gidsgeleiding	<b>ZAPPF/B33</b>		<b>2 [stuk]</b>
8.	Stoothaak	<b>STF</b>		<b>2 [stuk]</b>
9.	Verzinkte schroef 4,2 x 16 mm	<b>WKR/Zn/S/4,2x16</b>		<b>2 [stuk]</b>
10.	Dichting geleider 2,9 x 9,5	<b>WKR/Zn/S/2,9x9,5</b>		<b>(<math>\lceil \frac{L_{APPF/B/33} - 200}{500} + 1 \rceil \geq 3</math>) x 2 [stuk]</b>
11.	Set Moskito	<b>ZMKT/F</b>		<b>1 [set ]</b>
12.	As met muggengaas	<b>RNSMKT-1,6, RNSMKT-2,5</b>	<b>A<sub>2</sub> - 30 [mm]</b>	<b>1 [stuk]</b>
13.	Onderlat	<b>LDSMMKT</b>	<b>A<sub>2</sub> - 65 [mm]</b>	<b>1 [stuk]</b>

## Installatie van beugel voor muggenset

De beugels van **KWA-MKT/SKB/F** moeten met een nagelstans in het geleidingskanaal PPZ32MZN worden geperforeerd.



	Naam element	Cataloguscode
1.	Geleider hor	<b>PPZ32MZN</b>
2.	Steun Moskito-component	<b>KWA-MKT/SKB/F</b>