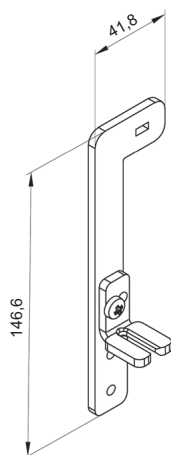


Nous vous informons qu'à partir du 01.08.2019 notre offre de système SKB sera élargie par le support KWA-MKT pour le set Moskito.

KWA-MKT

NEW



Support du kit Moskito

Emballage: 5 set

KWA-MKT/SKB/F • pour le montage dans les systèmes SKB/F et avec un rail de guidage pour moustiquaire PPZ 32 MZN.

Le set contient [pcs]	
Support du kit Moskito	1
Bouchon de la moustiquaire	1
Vis M5x8	1

systemes SKB

Liste des coupes et liste des éléments

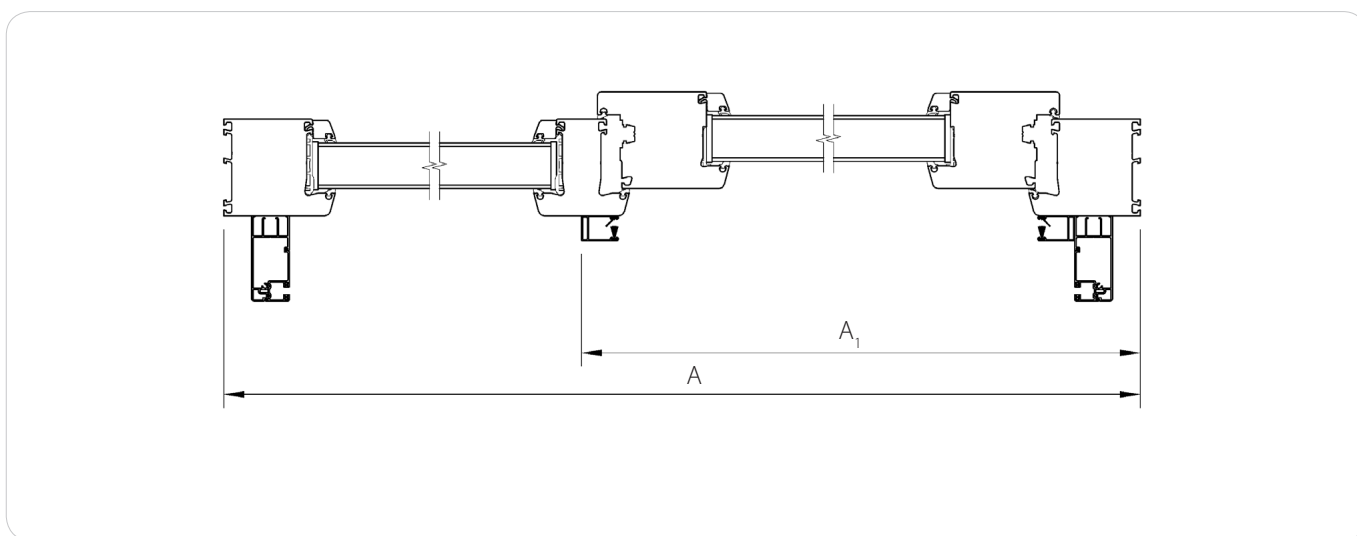
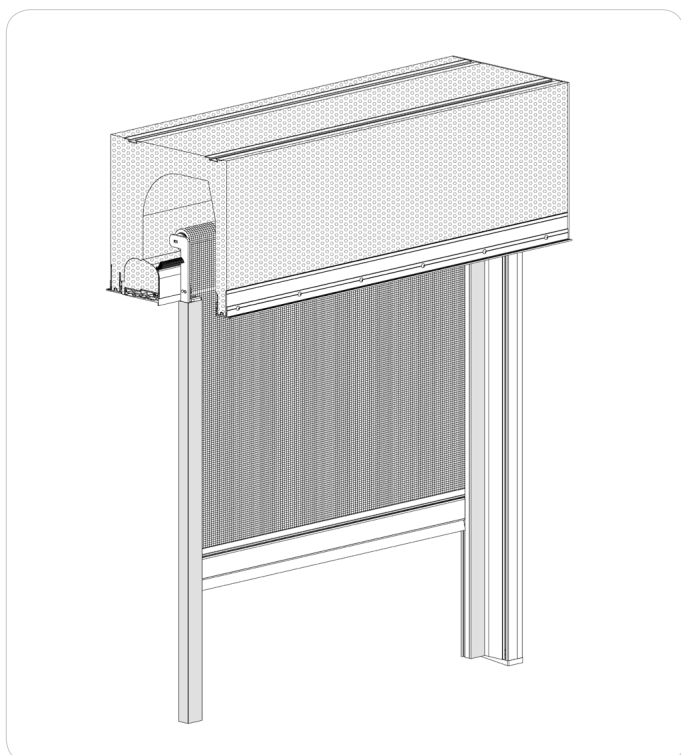
Symboles utilisés :

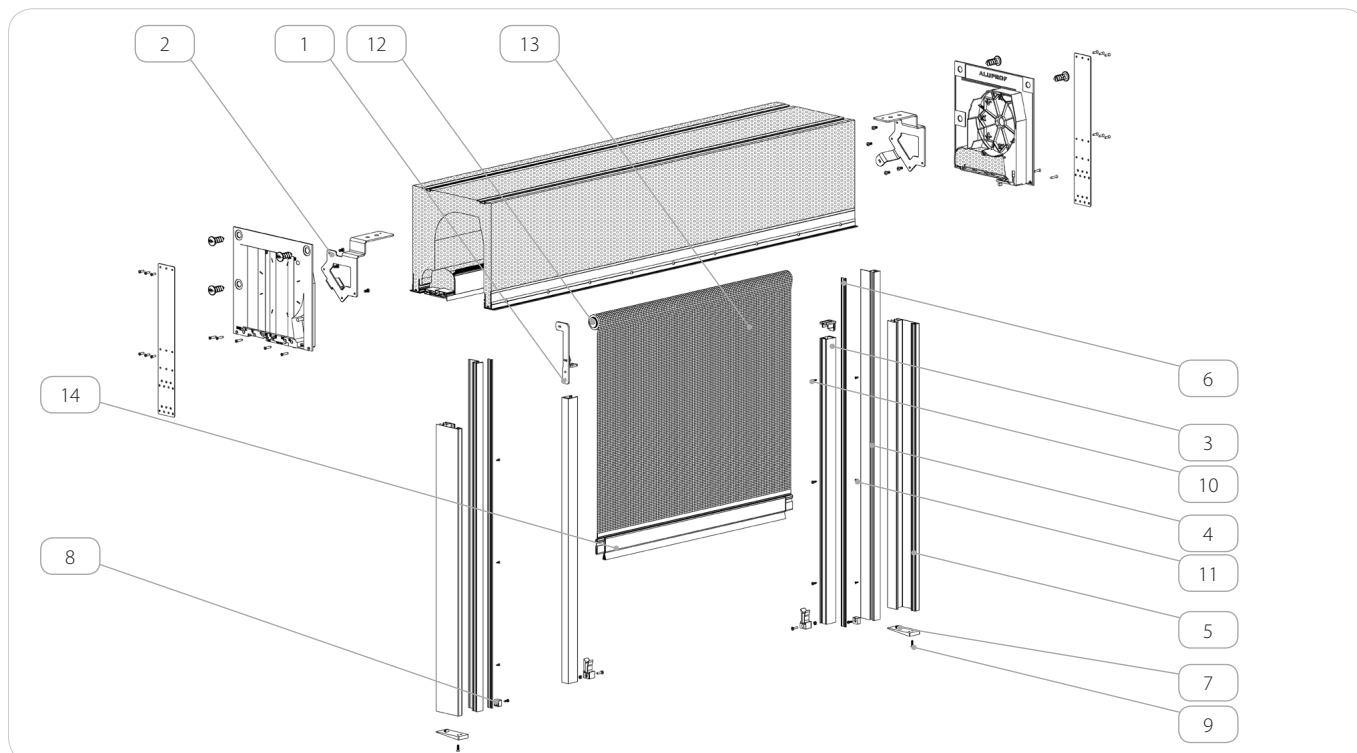
- A - Largeur du store [mm]
- A_1 - Distance entre le capuchon d'extrémité et le bord extérieur du canal de guidage. PPZ32MZN [mm]
- A_2 - Distance entre les bords extérieurs des canaux de guidage. PPZ32MZN [mm]
- B - Hauteur du store [mm]
- L - Longueur des éléments [mm]
- H - Hauteur de l'élément [mm]

Symboles d'arrondissement

- $\overline{[x]}$ - arrondissement supérieur
- $\overline{[y]}$ - arrondissement inférieur

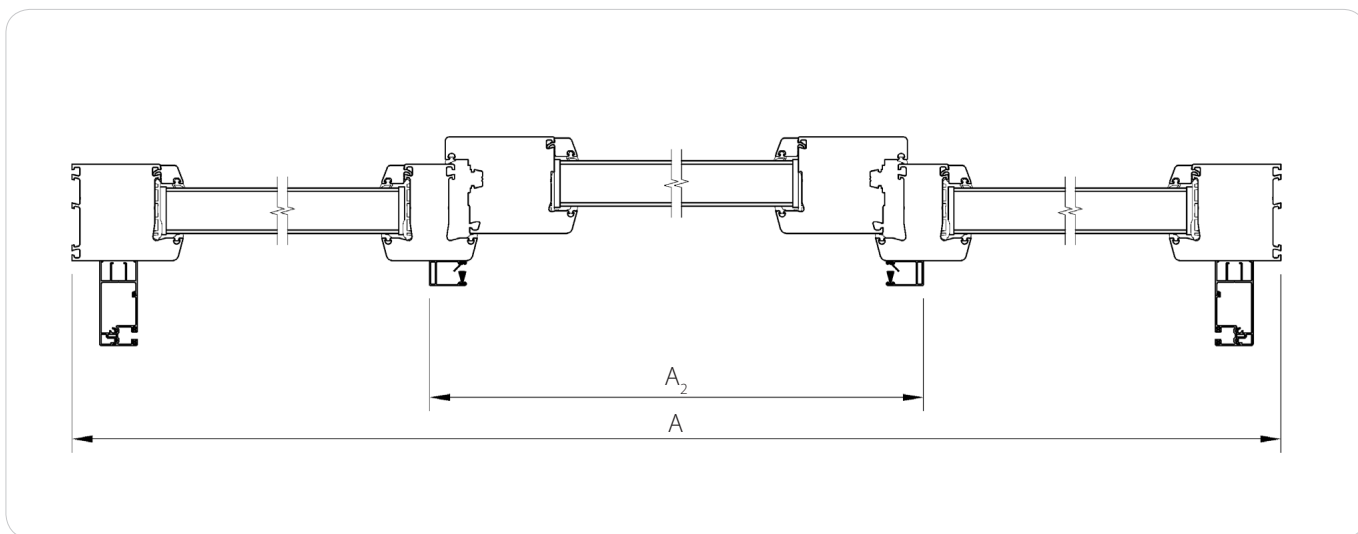
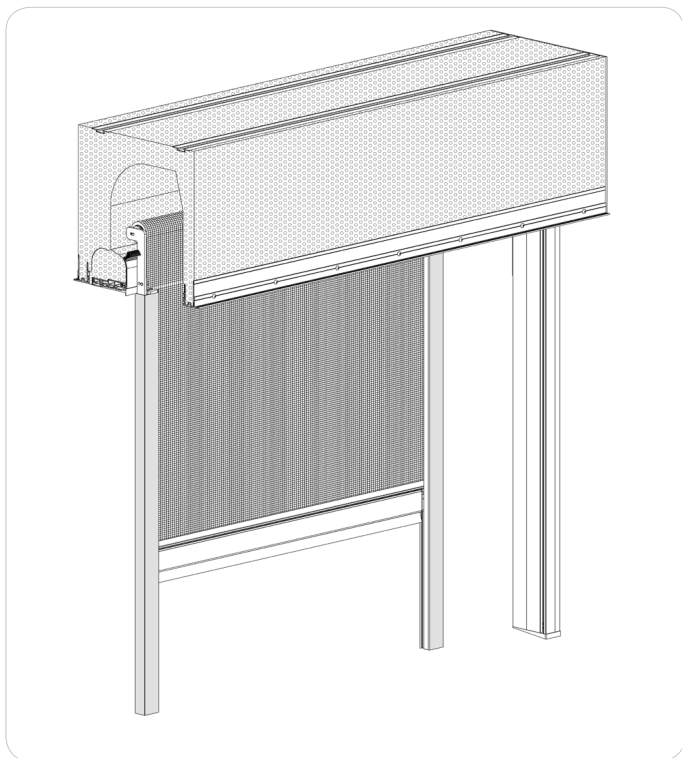
Une variante I

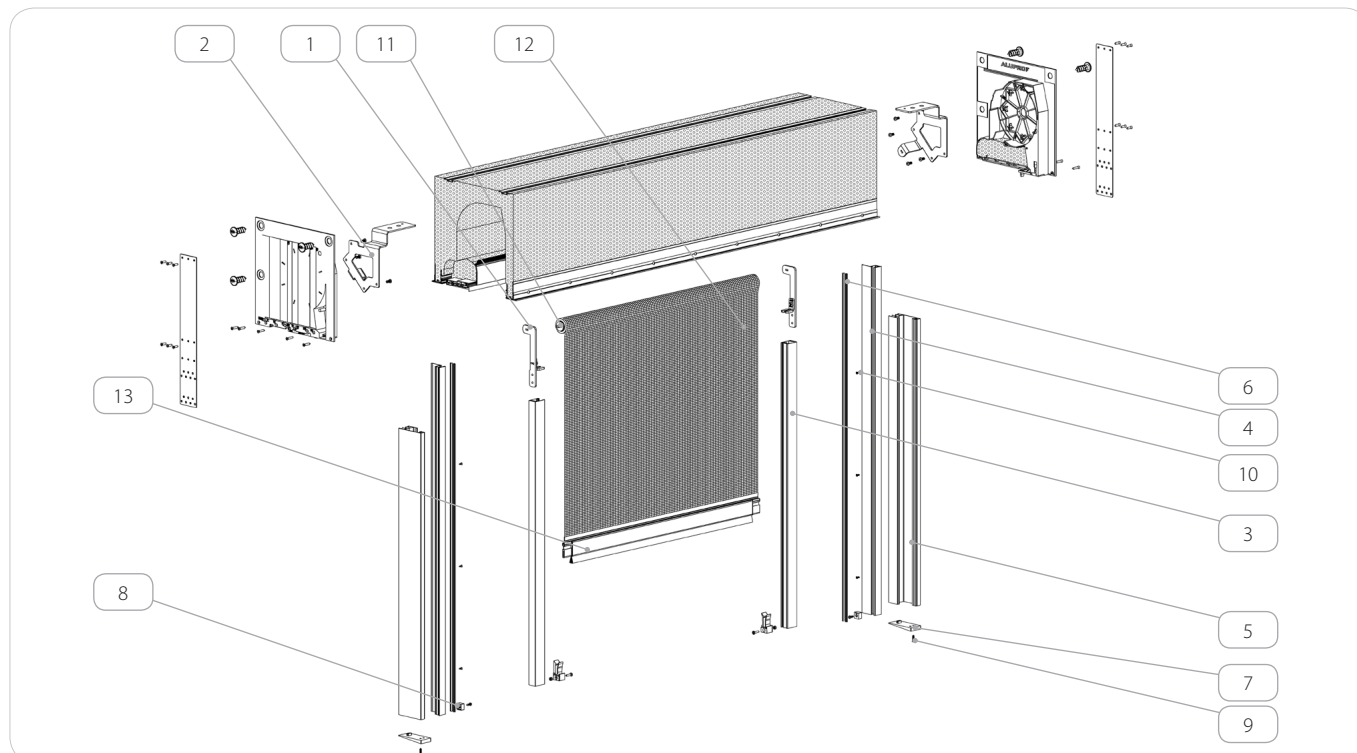




	Nom	Code	Longueur	Quantité
1.	Support du kit Moskito	KWA-MKT/SKB/F		1 [set]
2.	Poignée principale du store vénitien	UBFSKB		2 [pièce]
3.	Coulisse de la moustiquaire	PPZ32MZN	B - H_{CAISSON} - 5 [mm]	2 [pièce]
4.	Coulisse à façade	PPF	B - H_{CAISSON} + 150 [mm]	2 [pièce]
5.	Adaptateur de la coulisse à façade	APPF/B/33	B - H_{CAISSON} [mm]	2 [pièce]
6.	Jointure de la coulisse à façade	UPPF	L_{PPF}	4 [pièce]
7.	Arrêt de coulisse	ZAPPF/B33		2 [pièce]
8.	Butée d'arrêt	STF		2 [pièce]
9.	Vis galvanisée 4,2x16 mm	WKR/Zn/S/4,2x16		2 [pièce]
10.	Vis galvanisée 3,5x9,5 mm	WKR/Zn/W/3,5x9,5		$\lceil \frac{[(L_{PPZ32MZN} - 200) / 500] + 1}{1} \rceil \geq 3$ [pièce]
11.	Vis conique galvanisé 2,9 x 9,5	WKR/Zn/S/2,9x9,5		$\lceil \frac{[(L_{APPF/B/33} - 200) / 500] + 1}{1} \rceil \geq 3$ x 2 [pièce]
12.	Kit Moskito	ZMKT/F		1 [set]
13.	Axe rond avec moustiquaire	RNSMKT-1,6, RNSMKT-2,5	A₁ - 83 [mm]	1 [pièce]
14.	Lame finale	LDSMMKT	A₁ - 122 [mm]	1 [pièce]

Une variante II

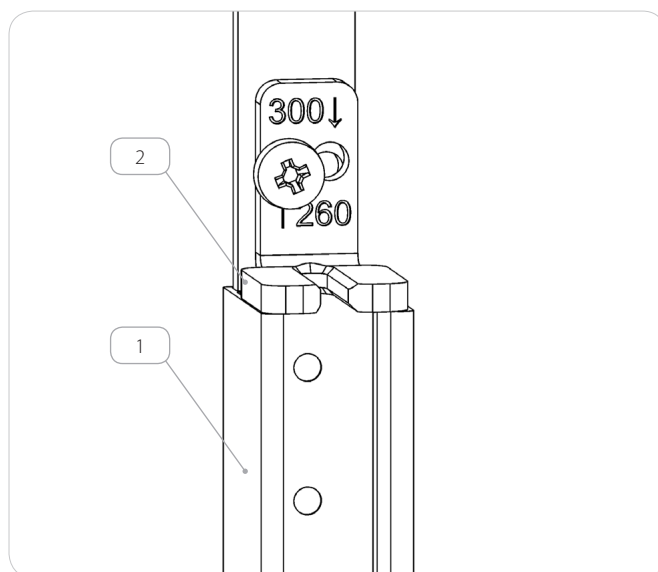
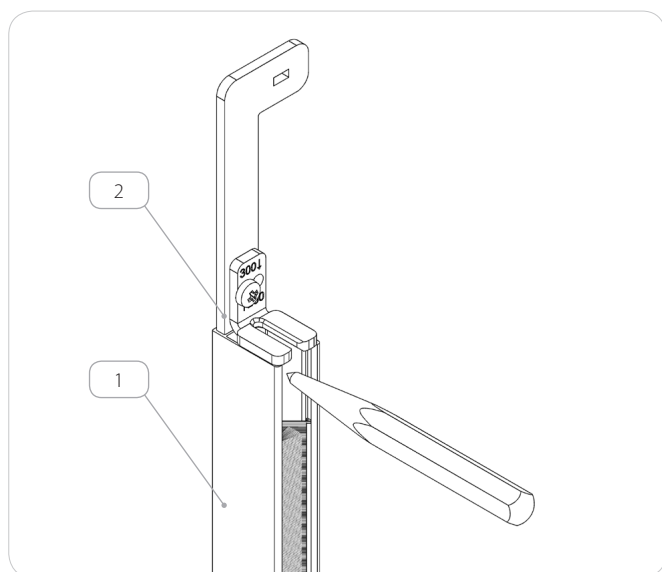
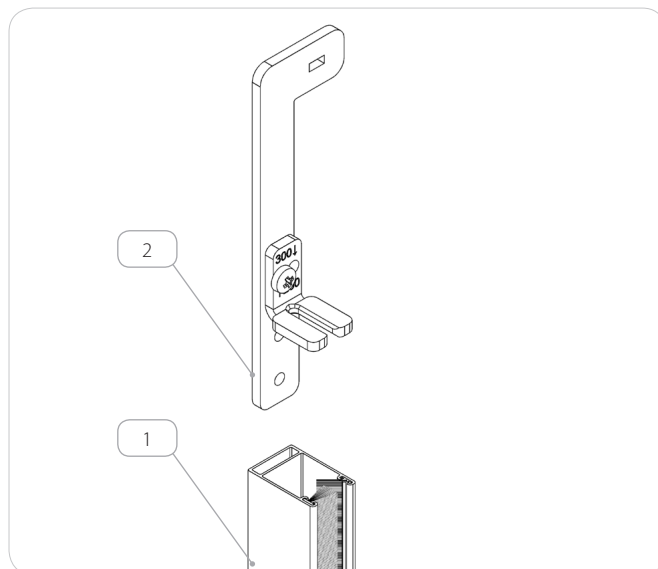
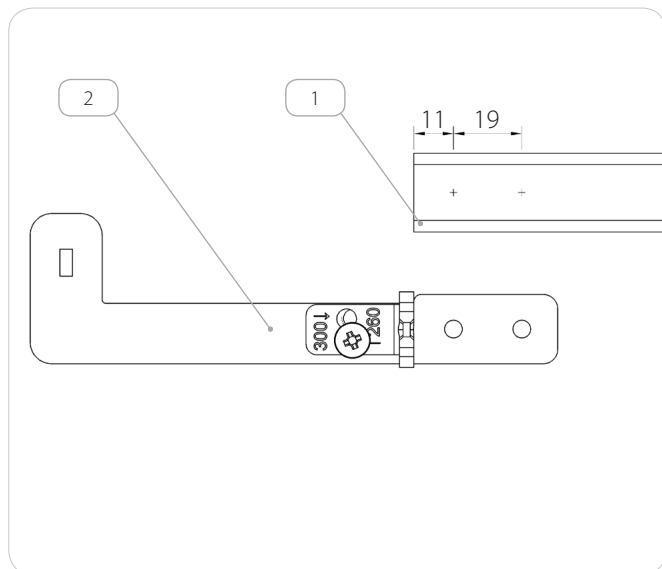




	Nom	Code	Longueur	Quantité
1.	Support du kit Moskito	KWA-MKT/SKB/F		2 [set]
2.	Poignée principale du store vénitien	UBFSKB		2 [pièce]
3.	Coulisse de la moustiquaire	PPZ32MZN	B - H_{CAISSON} - 5 [mm]	2 [pièce]
4.	Coulisse à façade	PPF	B - H_{CAISSON} +150 [mm]	2 [pièce]
5.	Adaptateur de la coulisse à façade	APPF/B/33	B - H_{CAISSON} [mm]	2 [pièce]
6.	Jointure de la coulisse à façade	UPPF	L_{PPF}	4 [pièce]
7.	Arrêt de coulisse	ZAPPF/B33		2 [pièce]
8.	Butée d'arrêt	STF		2 [pièce]
9.	Vis galvanisée 4,2 x 16 mm	WKR/Zn/S/4,2x16		2 [pièce]
10.	Vis conique galvanisé 2,9 x 9,5	WKR/Zn/S/2,9x9,5		($\lceil \frac{L_{APPF/B/33} - 200}{500} + 1 \rceil \geq 3$) x 2 [pièce]
11.	Kit Moskito	ZMKT/F		1 [set]
12.	Axe rond avec moustiquaire	RNSMKT-1,6, RNSMKT-2,5	A₂ - 30 [mm]	1 [pièce]
13.	Lame finale	LDSMMKT	A₂ - 65 [mm]	1 [pièce]

Installation de support pour ensemble de moustiques

Les supports **KWA-MKT/SKB/F** doivent être perforés à l'aide d'un poinçon à clouer dans le rail de guidage PPZ32MZN.



	Nom	Code
1.	Coulisse de la moustiquaire	PPZ32MZN
2.	Support du kit Moskito	KWA-MKT/SKB/F