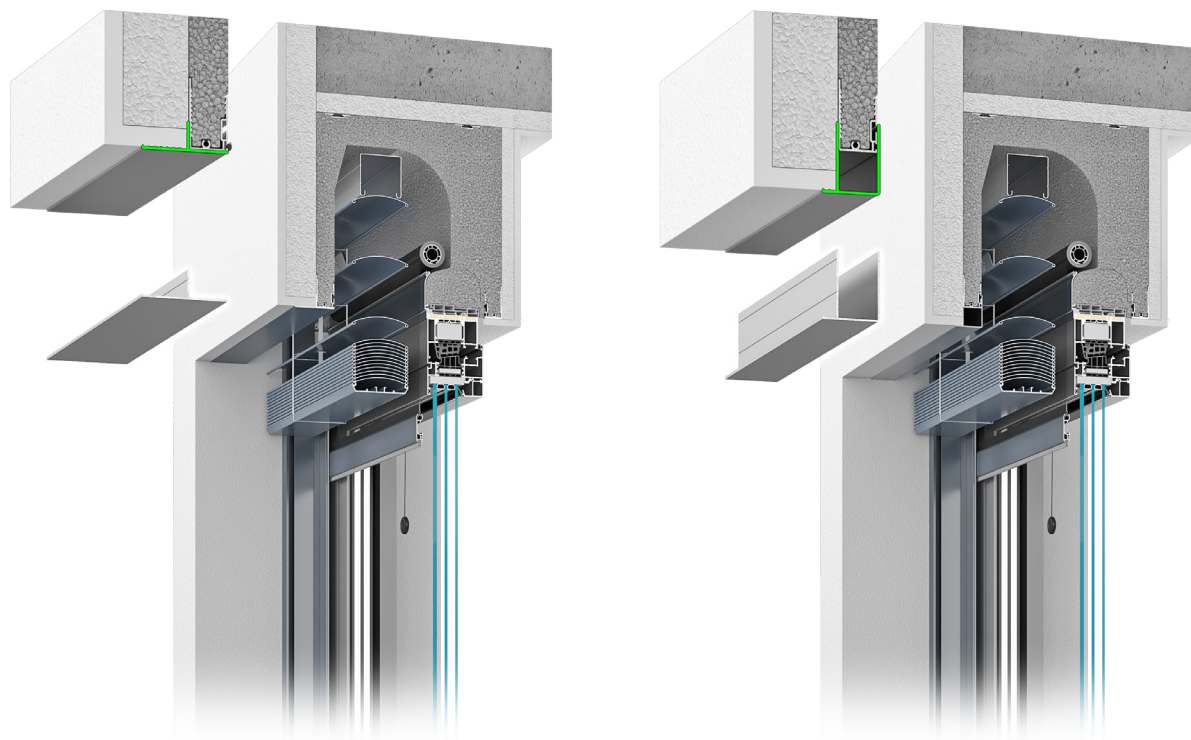
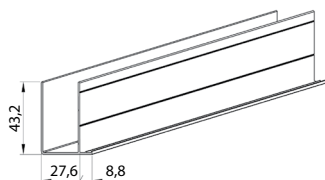


Informujemy, że z dniem 1.07.2019 do oferty w systemie żaluzji fasadowej **SKBF** zostaje wprowadzony profil maskujący **PMAWNT**.



PM AWNT



Profil maskujący

Pakowanie: szt. x m

PMAWNT/x

x	Kolor	
00	nielakierowany	5x6

System SKB

Zestawienie cięcia i wykaz elementów

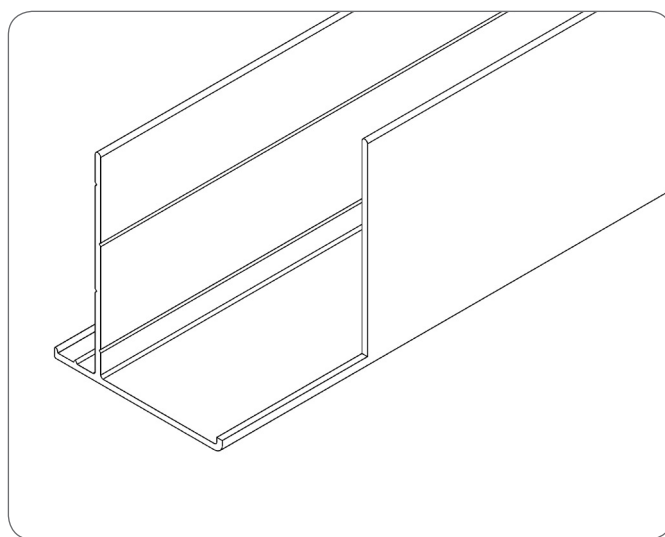
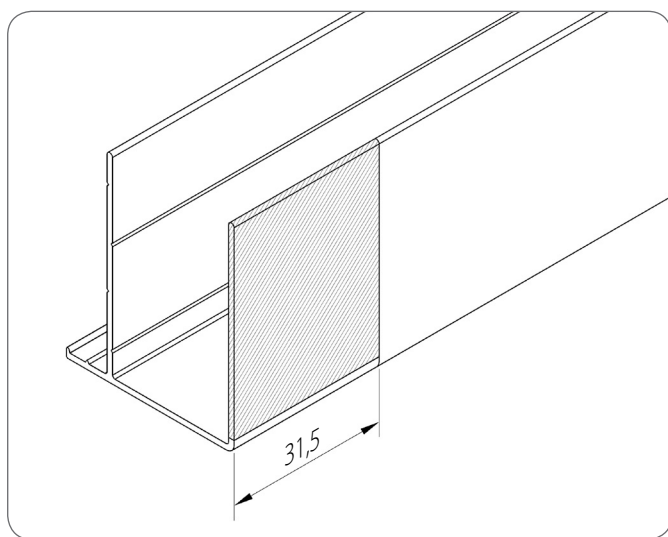
Oznaczenia:

A - SZEROKOŚĆ ŻALUZJI FASADOWEJ [mm]

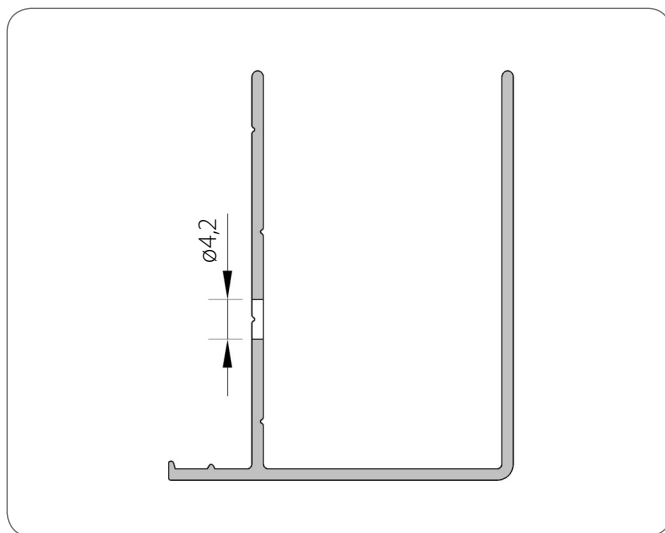
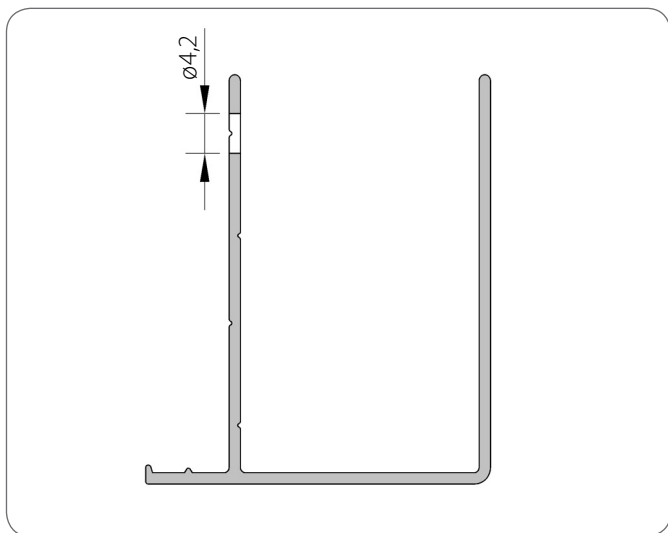
L - DŁUGOŚĆ ELEMENTU [mm]

	Nazwa elementu	Kod katalogowy	Długość	Ilość
1.	Profil maskujący	PMAWNT	A - 7 [mm]	1 [szt.]
2.	Nity aluminiowe 4 x 8 mm	PN4x8		$\lceil \frac{L_{PMAWNT} - 100}{150} + 1 \rceil$ [szt.]

Przygotowanie profilu

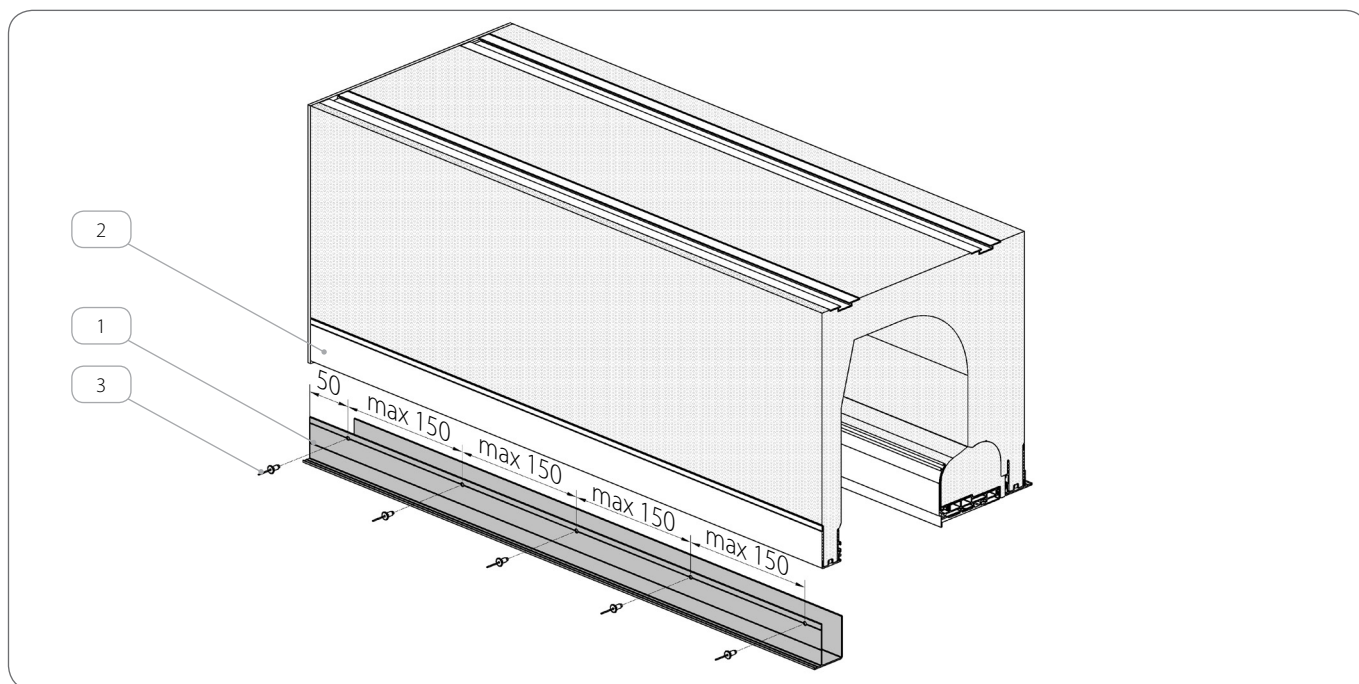


Znaczniki po stronie zewnętrznej profilu wyznaczają wysokość nitowania w zależności od położenia profilu względem adaptera wspornika **AWNT**.



Montaż profilu

Profil maskujący należy przynitować do adaptera wspornika **AWNT**.



	Nazwa elementu	Kod katalogowy
1.	Profil maskujący	PMAWNT
2.	Adapter wspornika	AWNT
3.	Nity aluminiowe 4 x 8 mm	PN4x8

Miejsce montażu profilu **PM AWNT** dla wysokości pakietów 270 i 290 mm w skrzynce SKB/300 wyznaczają znaczniki po wewnętrznej stronie profilu.

