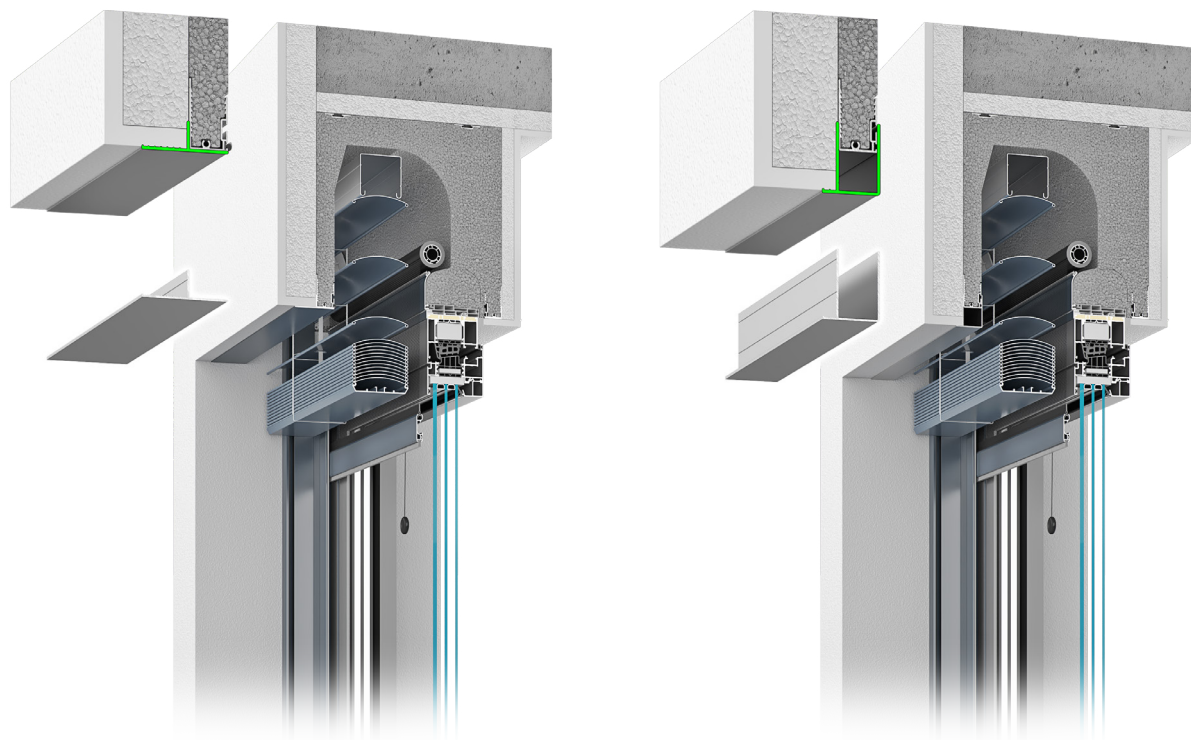
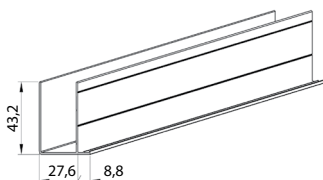


Wir informieren das ab dem 1.07.2019 im Fassadenjalousiesystem SKBF wird das Deckprofil **PM AWNT** zugefügt



PM AWNT



Deckprofil

Packung: St. x m

PMAWNT/x

x	Farbe	
00	unlackiert	5x6

System SKB

Auflistung der Schnitte und Elemente

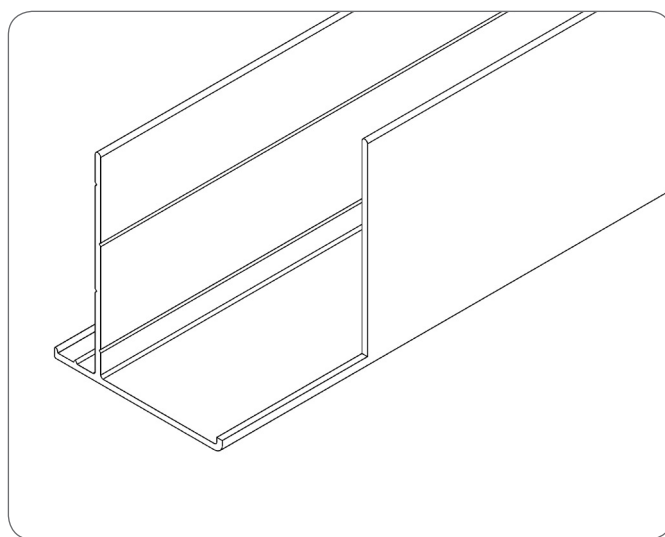
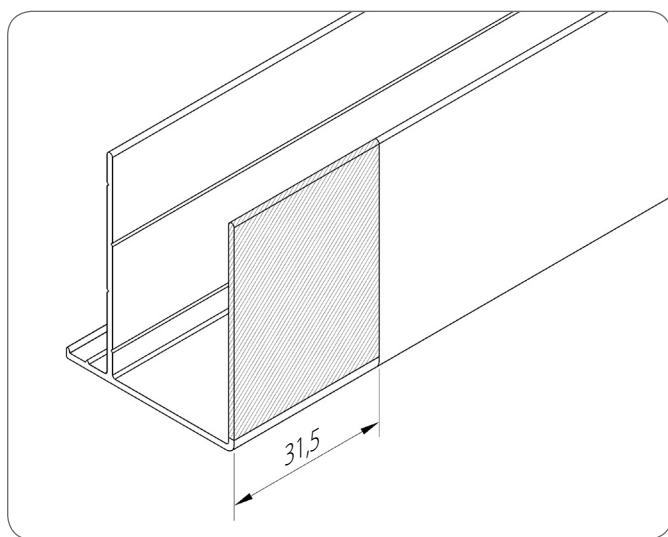
Kennzeichnung:

A - BREITE DER FASSADENJALOUSIE [mm]

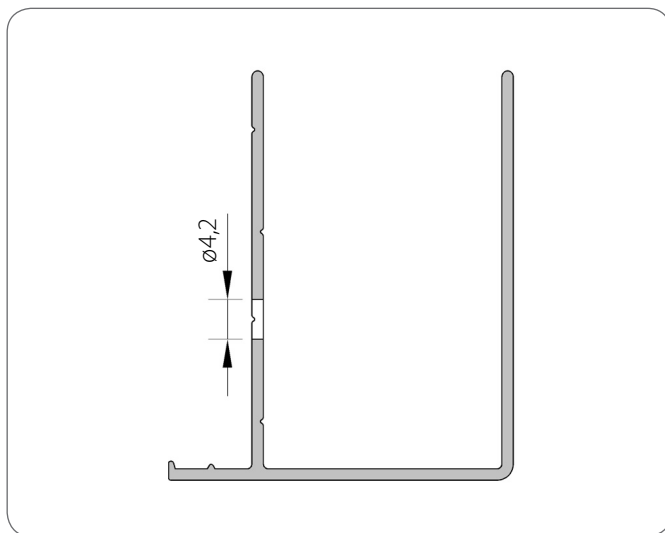
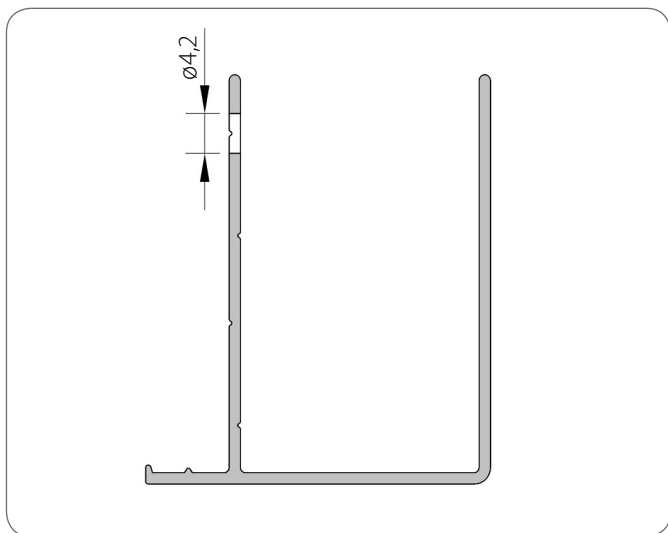
L - LÄNGE DES ELEMENTS [mm]

	Name des Teils	Katalogcode	Länge	Anzahl
1.	Deckprofil	PMAWNT	A - 7 [mm]	1 [St.]
2.	Alu-Popnieten 4 x 8 mm	PN4x8		$\lceil \frac{(L_{PMAWNT} - 100)}{150} + 1 \rceil$ [St.]

Vorbereitung des Profils

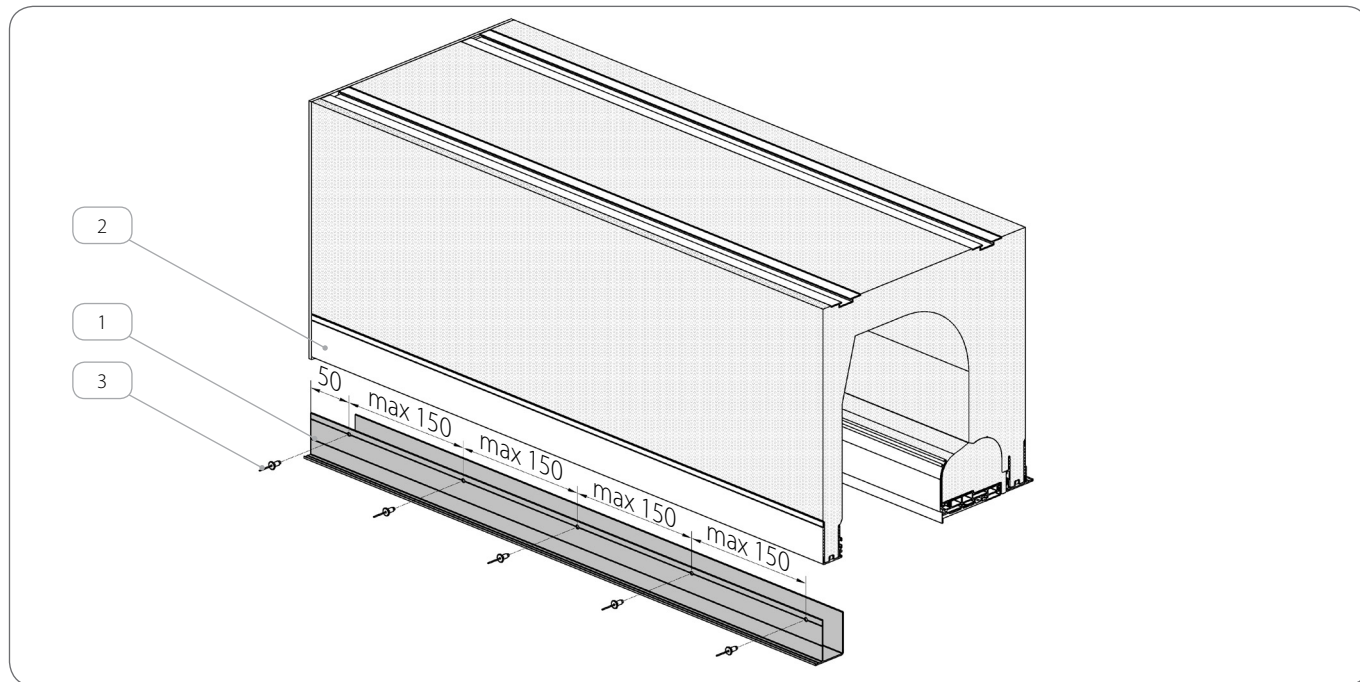


Die Markierungen an der Außenseite des Profils geben die Höhe des vernietens in Abhängigkeit von der Profilposition relativ zum Adapter des Klagarm **AWNT** an.



Montage des Profils

Das Deckprofil an den Adapter des Klagarm AWNT vernieten



	Name des Teils	Katalogcode
1.	Deckprofil	PMAWNT
2.	Adapter des Klagarm	AWNT
3.	Alu-Popnieten 4 x 8 mm	PN4x8

Die Position der Montage des **PM AWNT**-Profils für die Pakethöhen 270 und 290 mm im SKB/300-Kasten bestimmen die Markierungen an der Innenseite des Profils

