



LET'S BUILD A BETTER FUTURE

 **SkyFlow** RAFFSTOREN



# Funktionalität und Ästhetik

# Effektives Licht-Sonnen- -Management

---

Ein modernes Gebäude sollte heute drei Kriterien erfüllen: Funktionalität, Sparsamkeit und interessantes Design. Die Investoren wollen zugleich aber auch den höchsten Komfort erzielen. Die Wahl des entsprechenden Sonnenschutzsystems, das den Innenraum vor übermäßiger Wärme schützt ohne dabei die Sicht nach Außen zu verhindern, ist enorm wichtig. Dazu kommt auch der Wunsch nach ausgezeichnetem optischem Komfort. Das Raffstore-System SkyFlow erfüllt alle diese Erwartungen. Die durchdachte Bauweise ermöglicht, die Nutzung von Klimaanlage einzuschränken bei gleichzeitiger Kostensenkung, was im Laufe des Jahres große Ersparnisse bringt. Dank möglicher Verstellung des Neigungswinkels der Lamellen kann der Verschattungsgrad durch individuelle Verwaltung und Anpassung die Bedürfnisse der Nutzer optimal erfüllen. Die ästhetisch geformten Lamellen in Verbindung mit den Führungsschienen und Kassetten aus Aluminium verleihen der Fassade ein modernes und zugleich sehr originelles Design.



# Maßgeschneiderte Lösung



Die Raffstoren in dem Unterputzsystem SkyFlow SZF/P

Die Raffstoren in dem Unterputzsystem sind für die Montage an neuen Gebäuden bzw. an bereits vorhandenen Gebäuden vorgesehen, an denen entsprechende Änderungen innerhalb des Sturzes vorgenommen wurden. Der Kasten wurde aus stranggepresstem Aluminium hergestellt und verfügt über einen speziellen Putzträger, der das Verputzen mit beliebigem Material ermöglicht. **Maximale Abmessungen 4500 × 4000 mm.**



Die Raffstoren in der tragenden Konstruktion SkyFlow SZF/S

Die Raffstoren in der tragenden Konstruktion wurden vor allem für die Montage an Fassaden in großen verglasten Objekten entworfen. Dank der durchdachten Konstruktion erfüllen hier die Führungsschienen die tragende Funktion und übertragen die Last auf die Fassadensäulen. Das Produkt sieht die Möglichkeit der modularen Montage in einer Kassette von bis zu 6000 mm. **Maximale Abmessungen 4500 × 4000 mm.**

## Die Raffstoren in dem Anpassungssystem SkyFlow SZF/A



Die Raffstoren in dem Anpassungssystem sind für die Montage an der Fassade oder in der Fensternische in bereits vorhandenen Gebäuden vorgesehen. Der Kasten, erhältlich in 4 Varianten, wurde aus einem bis zu 1,2 mm dicken Aluminiumblech hergestellt. Das System ist in einer Version mit Leisten-Führungsschienen, für welche regulierbare Teleskopgriffe vorgesehen wurden, und in einer Version mit Seilführungen erhältlich. **Maximale Abmessungen 4500 × 4000 mm.**



# Vollständige Systemintegration

das Raffstoresystem  
MB-SR50N ZS



Das System MB-SR50N ZS ist eine Lösung, die das Raffstoresystem SkyFlow mit dem Säulen-Riegel-System MB-SR50N der Firma Aluprof verbindet. Es ist für Gebäude/Objekte vorgesehen, in denen vollständige Harmonie zwischen den technischen und ästhetischen Aspekten eine große Rolle spielt. Angesichts dessen wurden für die Säulen entsprechende Druckleisten entworfen, die die Montage der Verglasung ermöglichen sowie Abdeckleisten, die zugleich die Funktion einer Führungsschiene für die Raffstores erfüllen. Somit kann die Entscheidung über die Montage der Abdeckung auch später getroffen werden, wenn die Fassade bereits am Objekt fertig gemacht wurde. Der ganze Mechanismus zur Sonnenabdeckung wurde auch diskret hinter der ästhetischen Kassette aus stranggepresstem Aluminium versteckt. Das Produkt ist mit einer Aluminium-Führungsschiene und mit einer Seilführung erhältlich. **Maximale Abmessungen 4500 × 4000 mm.**



42

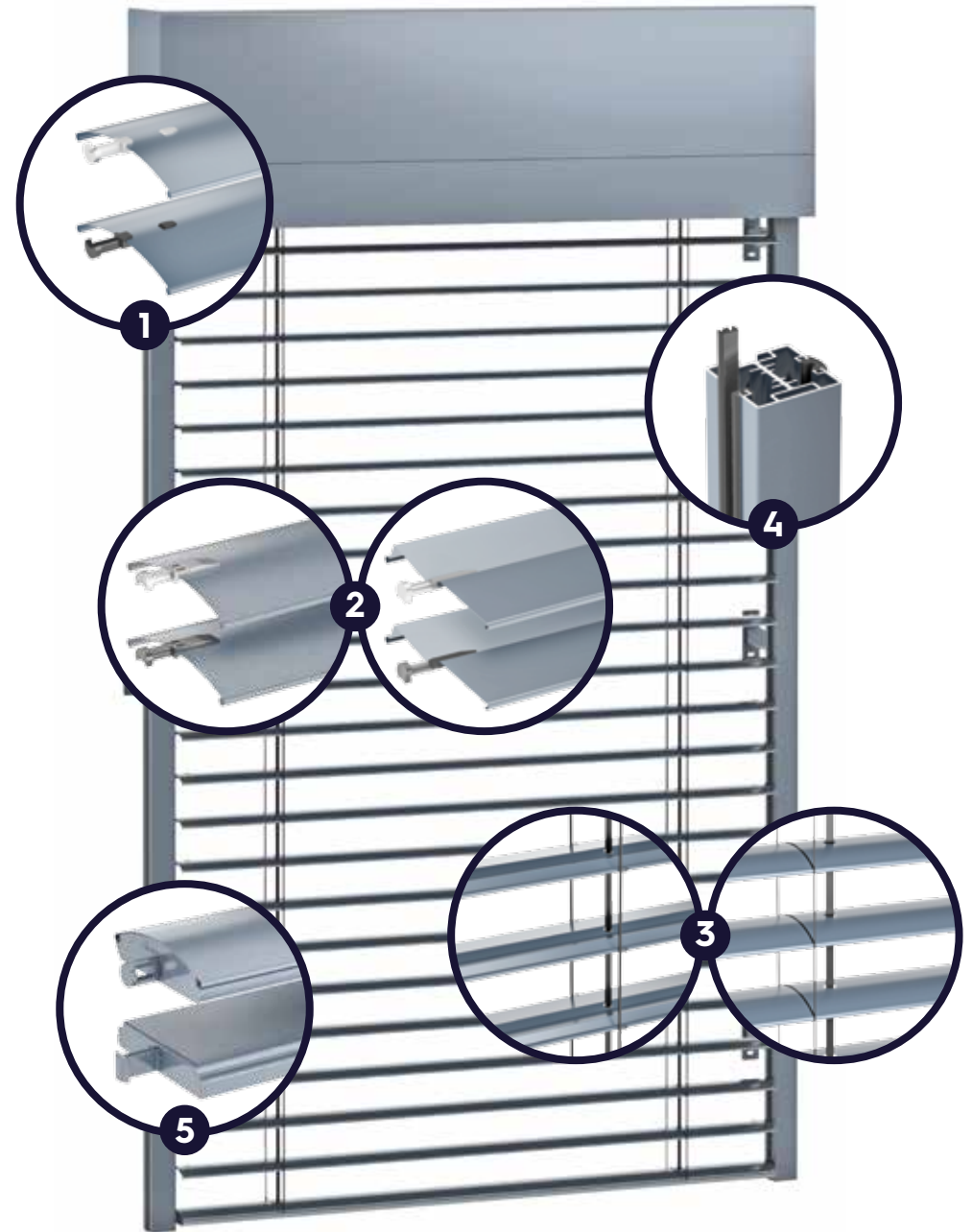


# Innovation und Technologie

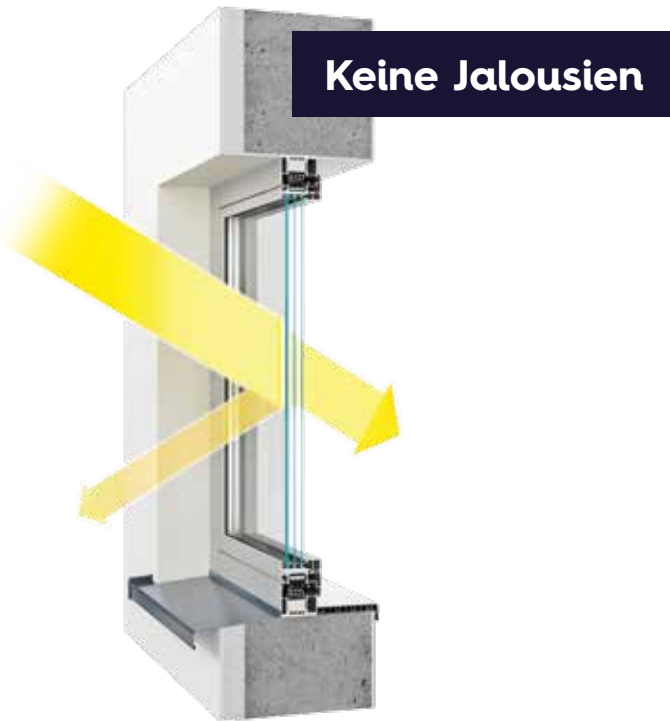


# Durchdachte Bauweise von Details

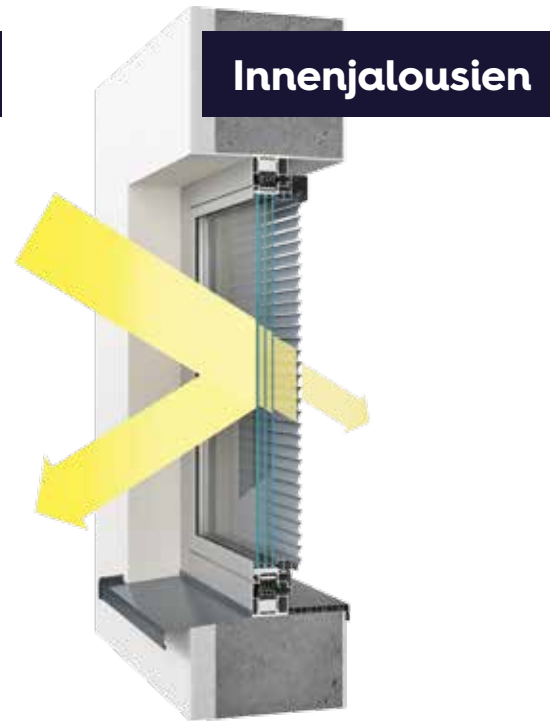
1. Zwei Arten von Stiften (Bolzen) erhältlich: aus Stahl und Kunststoff.
2. Die Lamellen wurden aus Aluminiumblech angefertigt und sind in zwei Formen erhältlich: C und Z. Die zwei ersten wurden beidseitig nach innen gebördelt, was Steifheit und gute Widerstandsfähigkeit gegen Windlast sichert. Die Drehungen sind im Bereich zwischen 0 und 180 Grad möglich. Die Lamellen in Z-Form sichern dank ihrer Bauweise, bessere Verdunkelung und wurden zusätzlich mit einer speziellen Schalldämmung ausgestattet. Deren Drehbereich umfasst 0-90 Grad.
3. Die Textilelemente der Raffstoren wurden aus Polyester hergestellt und thermisch verfestigt, was hohe Witterungsbeständigkeit, Widerstandsfähigkeit gegen das Dehnen, die Abnutzung und die Einwirkung der UV-Strahlen oder den Schimmel sichert. Die Leiterkordel in Form der Ziffer 8 sorgt für flüssige Aufwicklung. Die Lamellen Z90 wurden zusätzlich in einen speziellen Mechanismus ausgestattet, der eine geminderte Pakethöhe sichert. Die Textilien sind in Grau und Schwarz erhältlich.
4. Die Führungsschienen wurden als einzige Produkte auf dem Markt in spezielle Dichtungen ausgestattet, die vor Lärm beim Schlag der Lamelle gegen die Führungsschienen schützen.
5. Zwei Varianten der Endleiste: vollständig und offen.



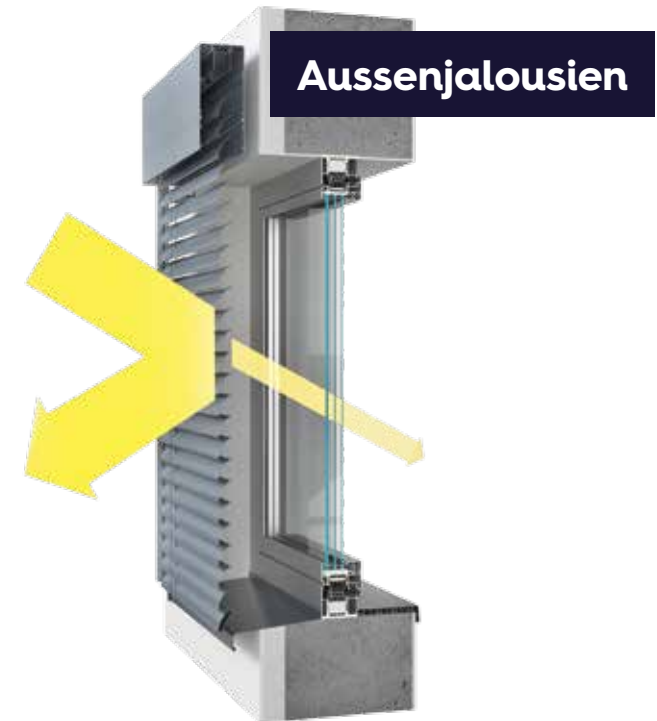
# Effektiver Schutz



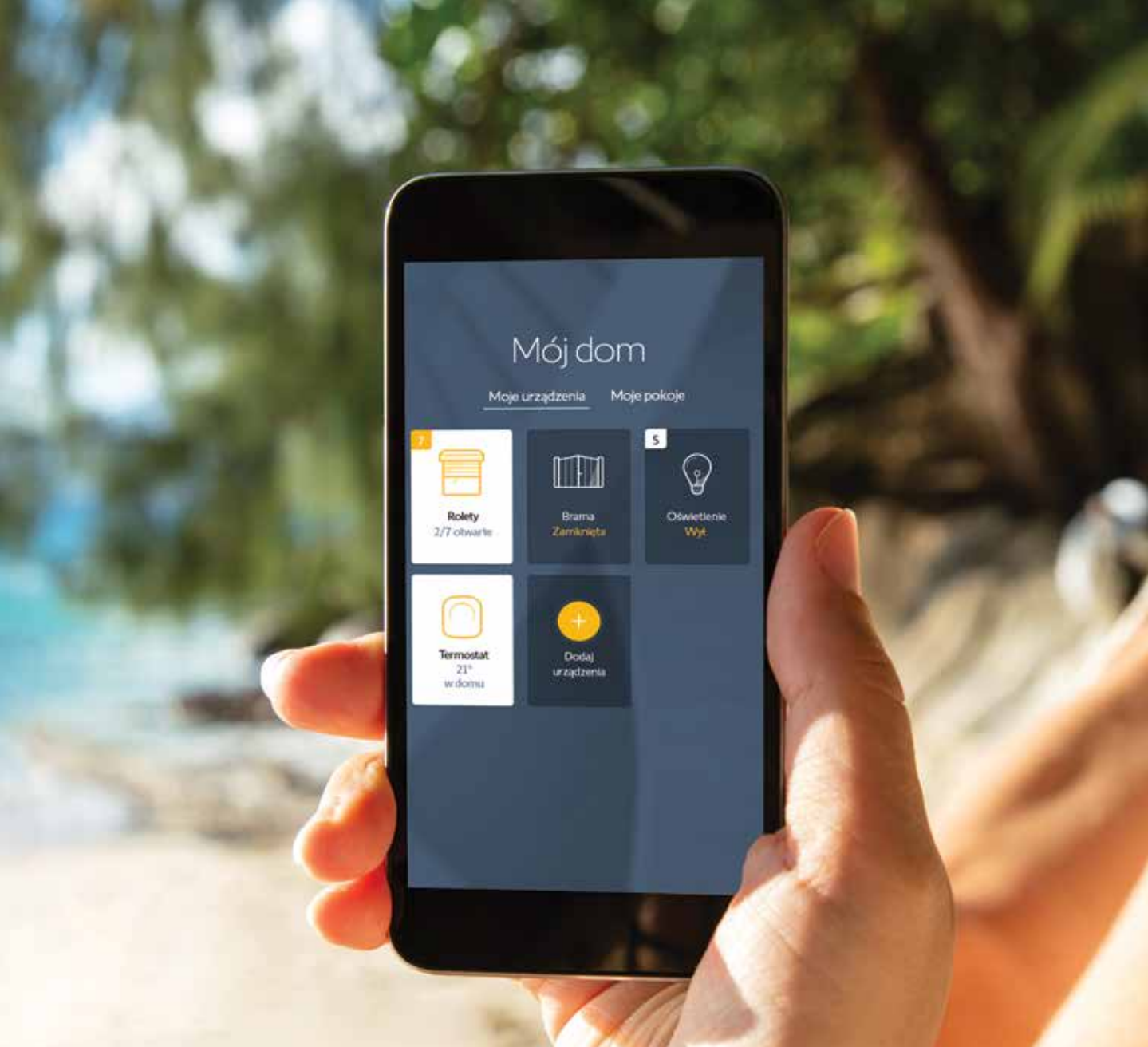
Ohne Sonnenschutzsysteme dringen in den Raum, je nach Fenster, von 30 bis 80% der Sonnenstrahlen ein.



Die Innenrollladensysteme reflektieren nur einen kleinen Teil der Sonnenenergie, der restliche Teil wird absorbiert und dringt in den Raum ein, wodurch es zur Überhitzung des Raumes kommt.



Durch den Einsatz von Sonnenschutzsystemen bleiben bis zu 80-90% der Sonnenstrahlen draußen. Die Sonnenstrahlen werden reflektiert und schützen die Räume vor Überhitzung und Blendung. Dies sorgt für entsprechendes Mikroklima in den Innenräumen und sichert dem Nutzer komfortable Lebens- und Arbeitsbedingungen.



# Intelligente Kontrolle

Der technologische Fortschritt und der Preis selbst sorgen dafür, dass heutzutage fast jeder Sonnenschutz in einen Elektroantrieb ausgestattet ist. Die Elektrosteuerung sorgt für komfortable Nutzung und lässt somit auch die Betriebskosten des Gebäudes senken bei gleichzeitig entsprechendem Mikroklima in den Innenräumen. Dank Zubehör, wie Wettersensoren (Wind- und Sonnensensoren usw.) bzw. Zeitschaltautomatik, ist es möglich, persönlich angepasste Szenarien zu schaffen und die Jalousien aus beliebiger Stelle und zu beliebigem Zeitpunkt per Tablet oder Smartphone zu verwalten. Diese Lösung kann auch um andere Produkte, u.a. Bewegungssensoren, Lichter, Kameras und Alarmanlagen erweitert werden, was unser Leben somit leichter macht.



# Mehrdimensionale Komfortniveaus

Entsprechende Lichtzufuhr



Konfiguration mit anderen Systemen wie Beleuchtung,  
Klimaanlagen, Alarmanlagen, Markisen usw.



Entsprechendes Mikroklima in den Innenräumen



Steuerung per Smartphone oder Tablet



Angepasster optischer Komfort, keine Blendung



Automatische Aufwicklung beim Wind



Ersparnisse bei Kosten für Klimaanlage



Automatisches Öffnen und Schließen



Einzigartigkeit  
und Stil

# Perfekte Anpassung

Die unten dargestellte Farbpalette der Lamellen wird sogar den anspruchsvollsten Kunden gerecht. Die stranggepressten Elemente werden dagegen pulverbeschichtet, was für eine hohe Qualität der Ausführung und für Haltbarkeit des Produktes sorgt. Diese Elemente dürfen mit beliebiger Farbe der RAL-Palette beschichtet werden, was die Fenster bzw. Türen farblich anpassen lässt.

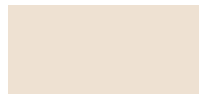
## Standardfarben der Lamellen\* und Konstruktionen



x = 01 | RAL 9006  
SILBER



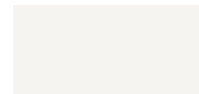
x = 03B | RAL 7038  
GRAU



x = 16B | RAL 1015  
ELFENBEIN



x = 20B | RAL 9005  
SCHWARZ



x = 22B | RAL 9016  
ULTRAWEISS



x = 23 | RAL 7016  
ANTHRAZITGRAU



x = 31B | RAL 7035  
LICHTGRAU



x = 37 | RAL 9007  
GRAUALUMINIUM



x = 73B | RAL 7048  
MAUSGRAU



x = 74B | VSR 780  
BRONZE METALLISIERT



x = 75B | DB 703  
METALLGRAU

*Die dargestellten Farben dienen lediglich der Veranschaulichung und das tatsächliche Aussehen der Produkte kann von den gezeigten Abbildungen abweichen.*

\* Farben, die am ähnlichsten der RAL-Farben Classic und VSR sind.





Scannen Sie den QR-Code  
und laden Sie die PDF-Version  
auf Ihr mobiles Gerät herunter

**ALUPROF**  
ALUMINIUM SYSTEMS

**ALUPROF DEUTSCHLAND GmbH**, Steller Heide 20, 28790 Schwanewede, Deutschland  
tel. +49 421 89 81 89 0, e-mail: [kontakt@aluprof-deutschland.com](mailto:kontakt@aluprof-deutschland.com)



[www.rollladen.aluprof.eu](http://www.rollladen.aluprof.eu)