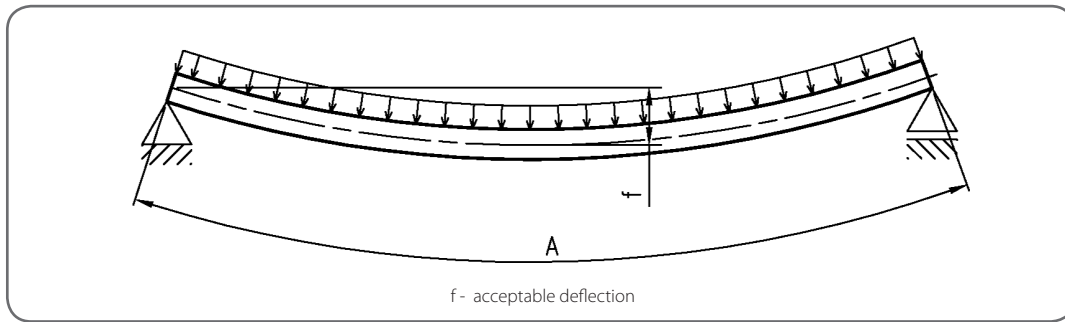


ROUND REELS AND ACCESSORIES



f [mm]	2,0	2,2	2,4	2,6	2,8	3,0	3,2	3,4	3,6	3,8	4,0	4,2	4,4	4,6	4,8	5,0
A [mm]	1000	1100	1200	1300	1400	1500	1600	1700	1800	1900	2000	2100	2200	2300	2400	2500
Article	The acceptable reel load in [kg]															
SW 4005	44,0	36,0	30,0	25,0	21,5	18,5	16,0	14,0	12,5	11,0	10,0	8,8	7,8	7,0	6,4	5,7
SW 4006	52,0	43,0	36,0	30,0	26,0	22,0	19,0	17,0	15,0	13,2	11,6	10,5	9,5	8,5	7,6	6,8
SW 5006	135,0	111,0	93,0	79,0	76,0	59,0	51,0	45,0	40,0	36,0	32,0	29,0	26,0	24,0	21,9	20,1
SW 6006	180,0	145,0	120,0	105,0	90,0	78,0	68,0	60,0	53,0	48,0	43,0	38,0	35,0	31,5	29,0	26,0
SW 6010	265,0	220,0	180,0	155,0	130,0	115,0	100,0	88,0	79,0	71,0	63,0	57,0	51,0	46,0	42,0	38,5
SW 7012	560,0	460,0	385,0	330,0	280,0	245,0	215,0	190,0	165,0	150,0	135,0	122,0	110,0	100,0	91,0	83,0

f [mm]	5,0	5,2	5,4	5,6	5,8	6,0	6,2	6,4	6,6	6,8	7,0	7,2	7,4	7,6	7,8	8,0
A [mm]	2500	2600	2700	2800	2900	3000	3100	3200	3300	3400	3500	3600	3700	3800	3900	4000
Article	The acceptable reel load in [kg]															
SW 4005	5,7	5,2	4,6	4,2	3,7	3,3	3,0	2,7	2,4	2,1	1,8	1,6	1,4	1,1	0,9	0,7
SW 4006	6,8	6,1	5,5	4,9	4,4	4,0	3,5	3,2	2,8	2,5	2,2	1,9	1,6	1,3	1,1	0,9
SW 5006	20,1	18,4	16,9	15,6	14,4	13,3	12,3	11,4	10,5	9,8	9,1	8,4	7,8	7,3	6,8	6,3
SW 6006	26,0	24,0	22,0	20,0	18,5	17,0	15,8	14,5	13,4	12,4	11,4	10,5	9,7	8,9	8,2	7,5
SW 6010	38,5	35,0	32,0	29,5	27,0	25,0	23,0	21,0	19,5	18,0	16,5	15,2	14,0	12,8	11,8	10,8
SW 7012	83,0	77,0	70,0	65,0	60,0	55,0	51,0	47,0	44,0	40,5	38,0	35,0	32,5	30,5	28,0	26,0

f [mm]	4,0	4,2	4,4	4,6	4,8	5,0	5,2	5,4	5,6	5,8	6,0	6,2	6,4	6,6	6,8	7,0
A [mm]	2000	2100	2200	2300	2400	2500	2600	2700	2800	2900	3000	3100	3200	3300	3400	3500
Article	The acceptable reel load in [kg]															
SW 10225	864,0	781,0	710,0	647,0	592,0	544,0	501,0	462,0	428,0	397,0	369,0	344,0	320,0	299,0	280,0	262,0
AW 12518	444,0	400,0	364,0	332,0	304,0	279,0	257,0	237,0	219,0	203,0	189,0	176,0	164,0	153,0	143,0	134,0

f [mm]	7,0	7,2	7,4	7,6	7,8	8,0	8,2	8,4	8,6	8,8	9,0	9,2	9,4	9,6	9,8	10,0
A [mm]	3500	3600	3700	3800	3900	4000	4100	4200	4300	4400	4500	4600	4700	4800	4900	5000
Article	The acceptable reel load in [kg]															
SW 10225	262,0	246,0	231,0	217,0	204,0	192,0	181,0	171,0	161,0	152,0	143,0	135,0	128,0	121,0	114,0	108,0
AW 12518	134,0	126,0	118,0	111,0	104,0	98,0	92,0	87,0	82,0	77,0	73,0	69,0	65,0	61,0	58,0	54,5

f [mm]	10,0	10,2	10,4	10,6	10,8	11,0	11,2	11,4	11,6	11,8	12,0
A [mm]	5000	5100	5200	5300	5400	5500	5600	5700	5800	5900	6000
Article	The acceptable reel load in [kg]										
SW 10225	108,0	101,0	96,0	90,0	85,0	80,0	75,0	71,0	67,0	63,0	59,0
AW 12518	54,5	51,5	48,5	46,0	43,0	40,5	38,0	36,0	33,5	31,5	29,5