



Alegerea profilelor de adaptare  
în sistemele SKT și SKB



***Informațiile cuprinse în documentație sunt protejate în conformitate cu legislația în vigoare din Republica Polonă, în special legea din data de 4 februarie 1994 privind drepturile de autor și drepturile conexe (M.O. din 2006 Nr 90, poz. 631 cu modif. ulterioare), precum și în conformitate cu prevederile legislației Uniunii Europene, în special Directiva 2001/29/CE a Parlamentului European și al Consiliului din 22 mai 2001 privind armonizarea anumitor aspecte ale dreptului de autor și a drepturilor conexe în societatea informațională (J.O. UE. L.2001 Nr 167, p.10, cu modif. ulterioare). Orice descărcare și multiplicare cu scopul de diseminare integrală sau parțială a documentației fără acordul Aluprof S.A. este ilegală și va avea drept consecință tragerea la răspundere penală și civilă.***

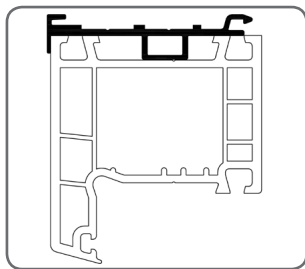
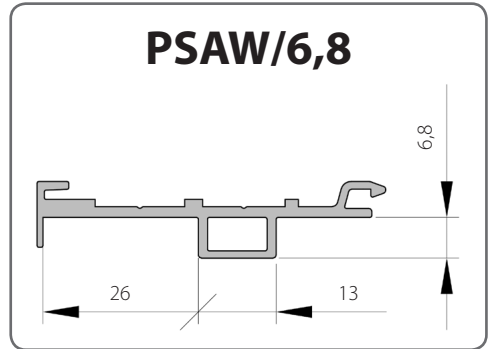
CUPRINS

ALEGEREA PROFILELOR DE ADAPTARE ÎN SISTEMELE SKT ȘI SKB .....	1
<b>1. SELECTAREA PROFILELOR DE ADAPTARE.....</b>	<b>4</b>
1.1. Profile de fereastră ALUPLAST.....	4
1.2. Profile de fereastră DOBROPLAST.....	5
1.3. Profile de fereastră DRUTEX .....	5
1.4. Profile de fereastră EKOSUN.....	5
1.5. Profile de fereastră FORIS.....	6
1.6. Profile de fereastră GEALAN.....	6
1.7. Profile de fereastră INOUTIC.....	7
1.8. Profile de fereastră KNIPPING .....	7
1.9. Profile de fereastră OKNOPLAST.....	8
1.10. Profile de fereastră REHAU .....	8
1.11. Profile de fereastră SALAMANDER.....	9
1.12. Profile de fereastră SCHÜCO .....	10
1.13. Profile de fereastră SONAROL .....	10
1.14. Profile de fereastră TROCAL.....	11
1.15. Profile de fereastră VEKA.....	11
1.16. Profile de fereastră WITAL .....	12
<b>2. MONTAJUL PROFILELOR DE ADAPTARE .....</b>	<b>13</b>

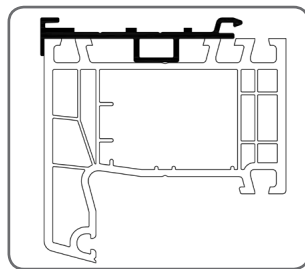
1. SELECTAREA PROFILELOR DE ADAPTARE

1.1. Profile de fereastră ALUPLAST

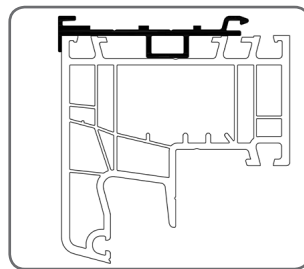
ALUPLAST			
Profil de fereastră	Profil de adaptare	Profil de fereastră	Profil de adaptare
Ideal 2000	PSAW/6,8	energeto 5000 view	PSAW/6,8
Ideal 4000		energeto 8000	
Ideal 5000		HST85	
Ideal 7000		Smart-slide	
Ideal 8000		Nord-Line	
energeto 4000		Blockprofile NL	
energeto 5000		Inertec 85 mm	



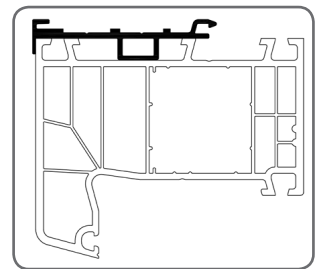
Ideal 2000 + PSAW/6,8



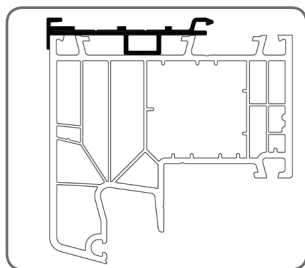
Ideal 4000 + PSAW/6,8



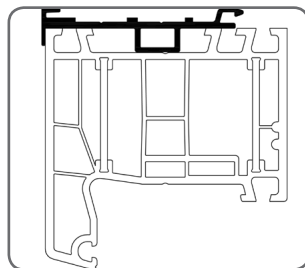
Ideal 5000 + PSAW/6,8



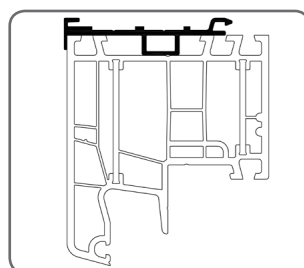
Ideal 7000 + PSAW/6,8



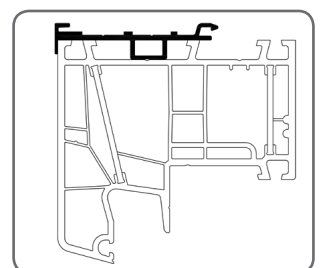
Ideal 8000 + PSAW/6,8



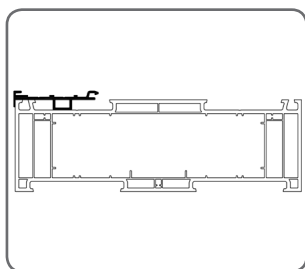
energeto 4000 + PSAW/6,8



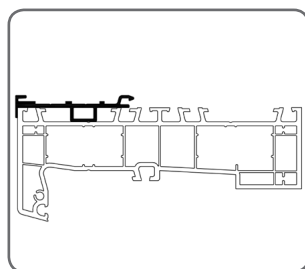
energeto 5000 + PSAW/6,8



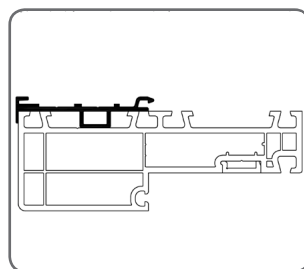
energeto 8000 + PSAW/6,8



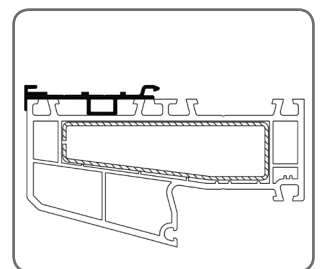
HST85 + PSAW/6,8



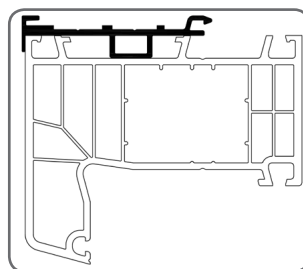
smart-slide + PSAW/6,8



Nord-Line + PSAW/6,8



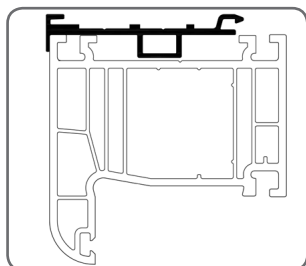
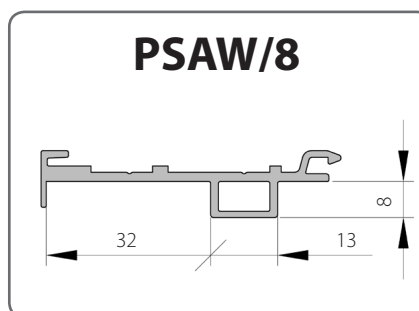
Blockprofile NL + PSAW/6,8



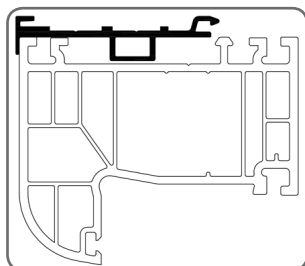
Inertec 85 mm + PSAW/6,8

### 1.2. Profile de fereastră DOBROPLAST

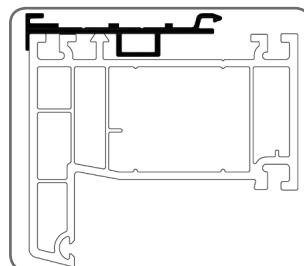
DOBROPLAST	
Profil de fereastră	Profil de adaptare
Avantgarde 7000	PSAW/8
Avantgarde 9000	
Ovlo	
Ovlo classic	
Encore	
Prime	



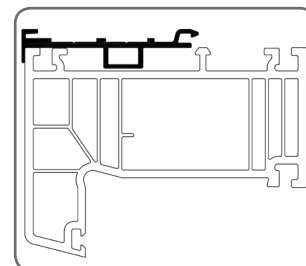
Avantgarde 7000 + PSAW/8  
Avantgarde 9000 + PSAW/8



Ovlo + PSAW/8  
Ovlo classic + PSAW/8



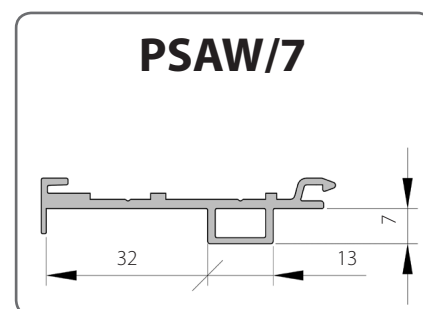
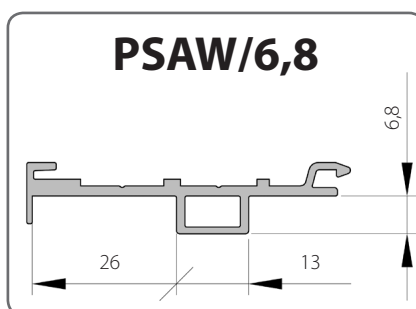
Encore + PSAW/8



Prime + PSAW/8

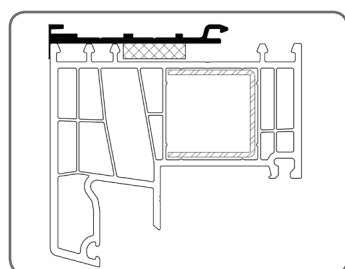
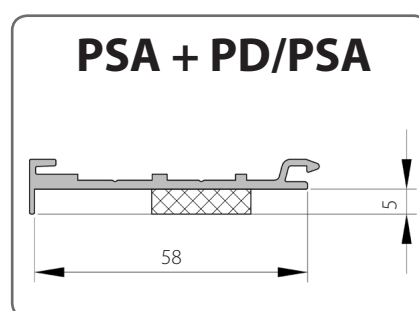
### 1.3. Profile de fereastră DRUTEX

DRUTEX	
Profil de fereastră	Profil de adaptare
Iglo energy	PSAW/7
Iglo 5	PSAW/6,8

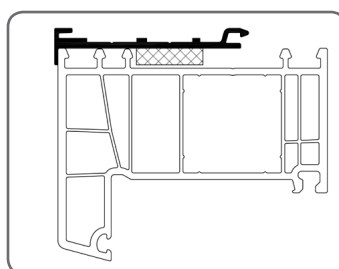


### 1.4. Profile de fereastră EKOSUN

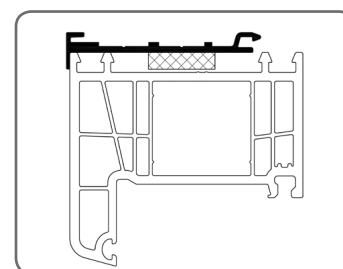
EKOSUN	
Profil de fereastră	Profil de adaptare
EkoSun 6	PSA + PD/PSA
EkoSun 7	
EkoSun 70	



EkoSun 7 + PSA + PD/PSA



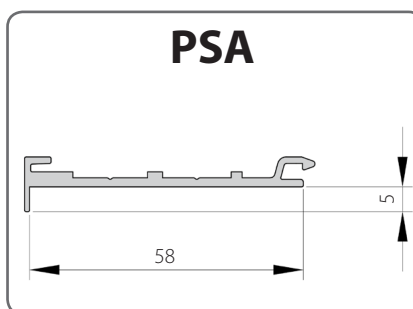
EkoSun 6 + PSA + PD/PSA



EkoSun 70 + PSA + PD/PSA

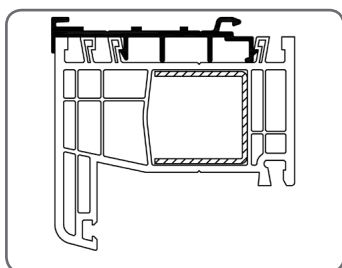
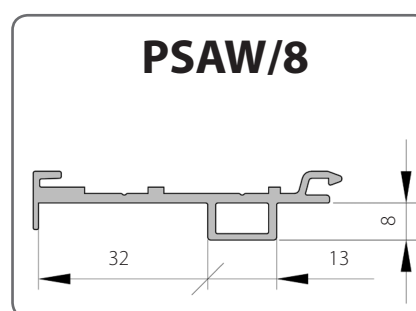
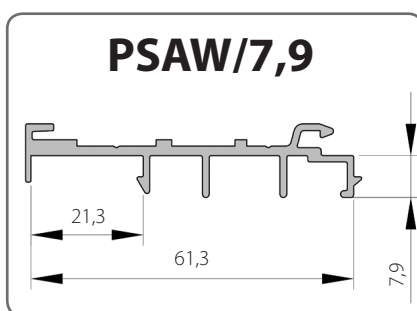
1.5. Profile de fereastră FORIS

FORIS	
Profil de fereastră	Profil de adaptare
100	PSA
500	
501	

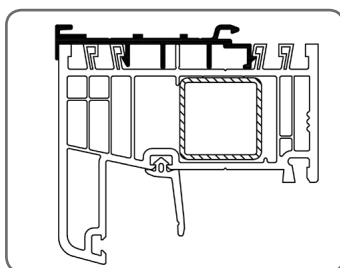


1.6. Profile de fereastră GEALAN

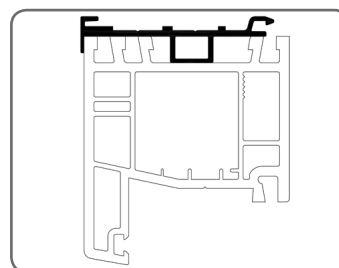
GEALAN	
Profil de fereastră	Profil de adaptare
S 8000 IQ	PSAW/7,9
S 9000	
S 3000	PSAW/8



S 8000 IQ+ PSAW/7,9



S 9000 + PSAW/7,9

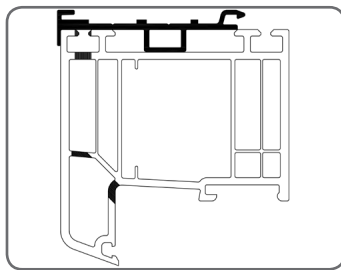
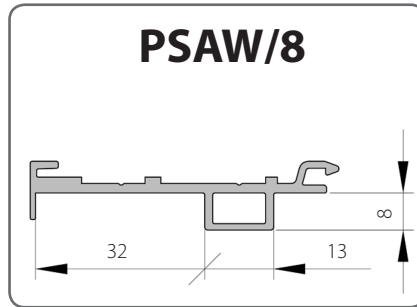
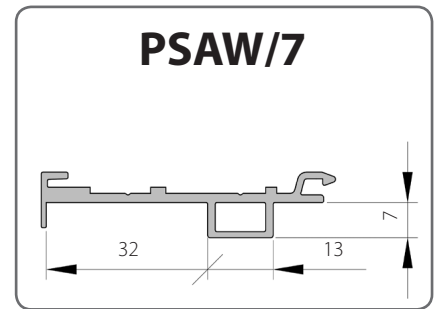
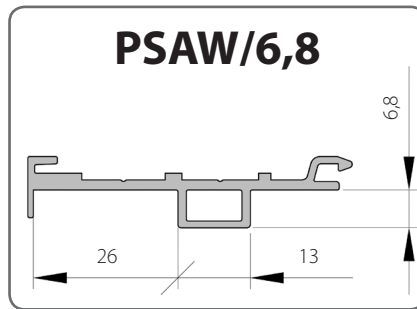


S 3000 + PSAW/7,9

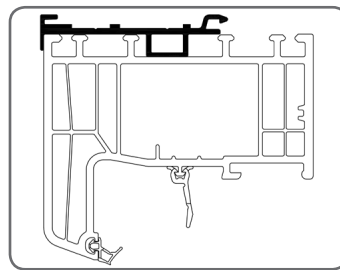
 Instalarea casetelor cu profilul PSAW 7,9 numai prin clipsare - nu este posibilă introducerea prin glisare

1.7. Profile de fereastră INOUTIC

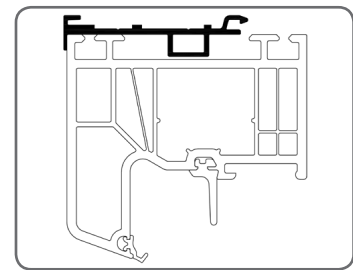
INOUTIC	
Profil de fereastră	Profil de adaptare
Arcade	PSAW/6,8
Eforte	PSAW/7
Prestige	PSAW/8



Arcade + PSAW/6,8



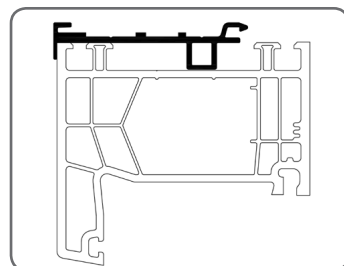
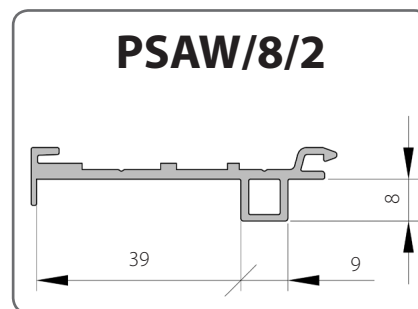
Eforte + PSAW/7



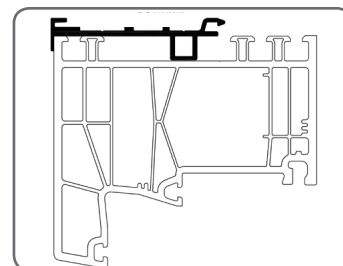
Prestige + PSAW/8

1.8. Profile de fereastră KNIPPING

KNIPPING	
Profil de fereastră	Profil de adaptare
Sistem 76 AD	PSAW/8/2
Sistem 88	



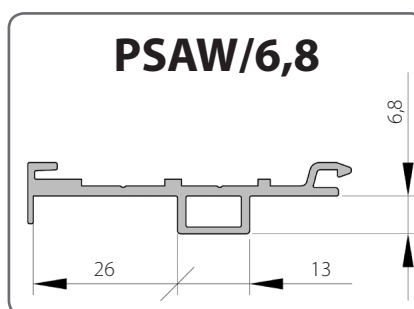
System 76 AD + PSAW/8/2



System 88 + PSAW/8

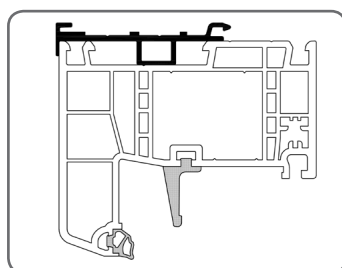
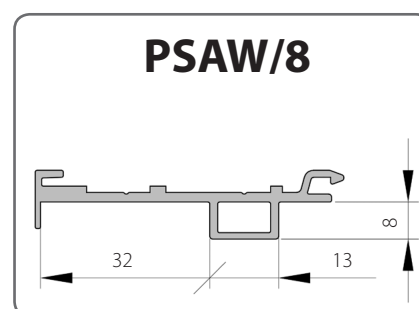
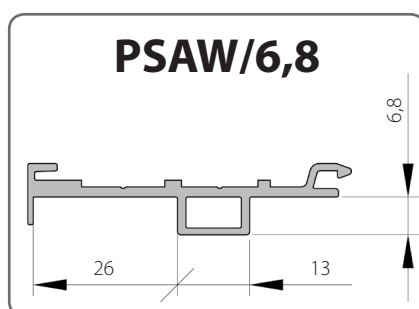
1.9. Profile de fereastră OKNOPLAST

OKNOPLAST	
Profil de fereastră	Profil de adaptare
Winergetic Premium	PSAW/6,8

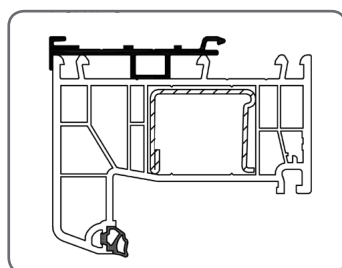


1.10. Profile de fereastră REHAU

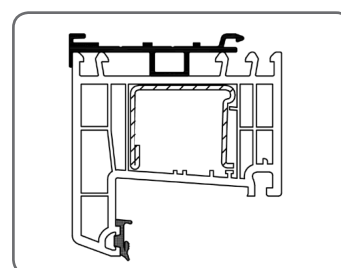
REHAU	
Profil de fereastră	Profil de adaptare
Geneo	PSAW/8
Euro-Design 86	
Brilliant-Design (profil 70 mm)	
Synego	PSAW/6,8



Geneo + PSAW/8



Euro-Design 86 + PSAW/8

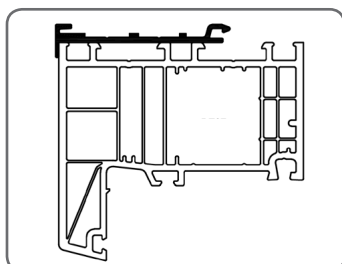
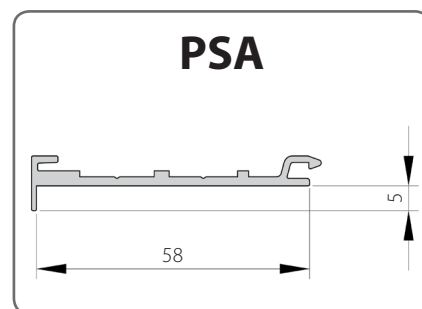
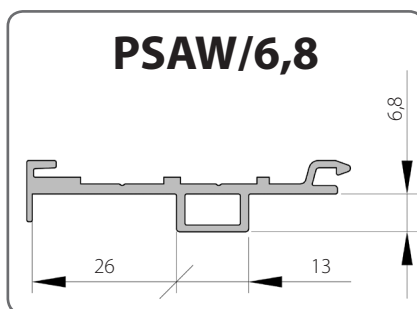


Brilliant-Design + PSAW/8

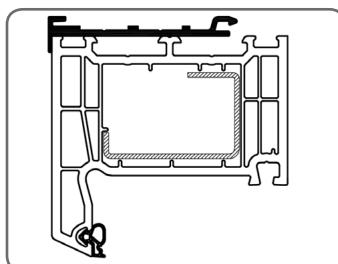


1.11. Profile de fereastră SALAMANDER

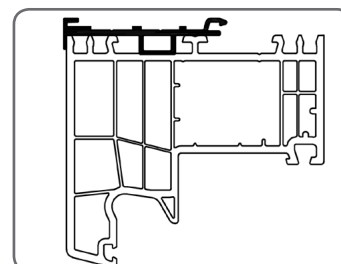
SALAMANDER	
Profil de fereastră	Profil de adaptare
Brugmann bluEvolution: 82 AD	PSA
Brugmann bluEvolution: 73	
bluEvolution: 92	PSAW/6,8
Salamander: Streamline	
HST	



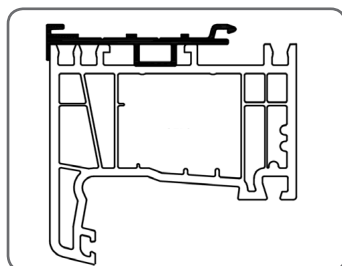
Brugmann bluEvolution: 82 AD + PSA



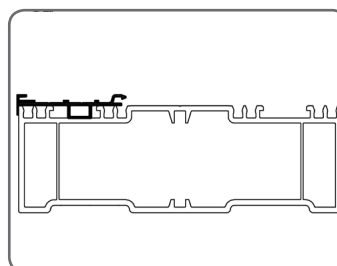
Brugmann bluEvolution: 73 + PSA



bluEvolution: 92 + PSAW/6,8



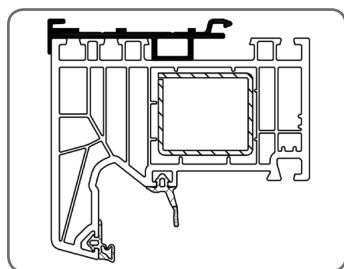
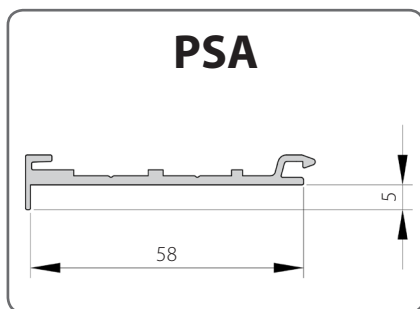
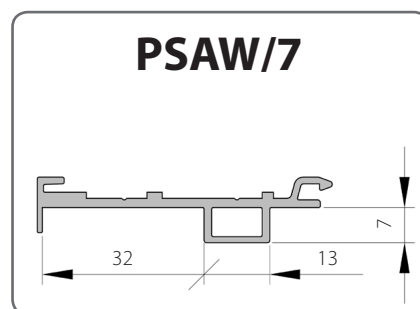
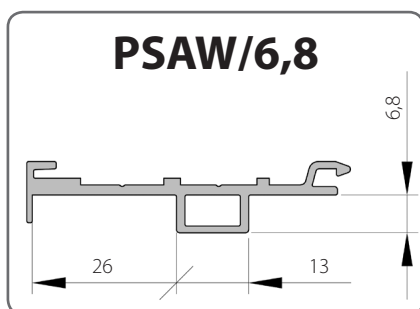
Streamline + PSAW/6,8



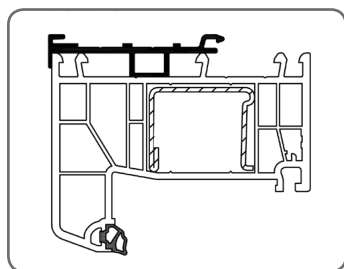
HTS + PSAW/6,8

1.12. Profile de fereastră SCHÜCO

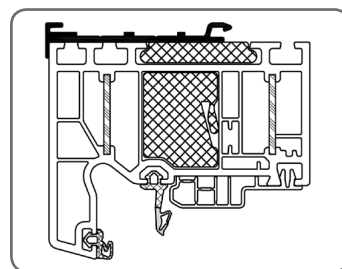
SCHÜCO	
Profil de fereastră	Profil de adaptare
Corona SI 82	PSAW/7
Living	
Alu Inside (wersja Standard)	PSA
Alu Inside (wersja Passive House)	
Corona CT 70	PSAW/6,8



Living + PSAW/7



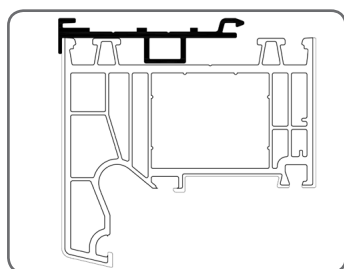
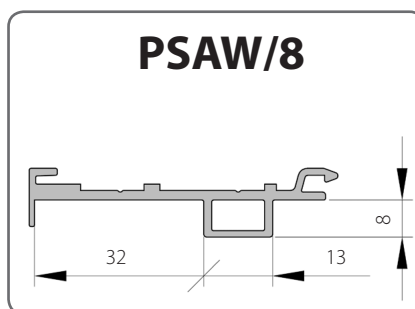
Alu Inside (wersja Standard) + PSAW/7



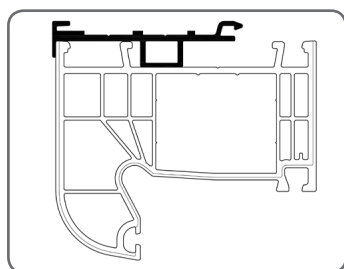
Alu Inside (wersja Passive House) + PSA

1.13. Profile de fereastră SONAROL

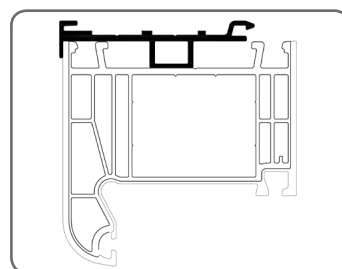
SONAROL	
Profil de fereastră	Profil de adaptare
PERFECTHERM	PSAW/8
OPTITHERM	
CLASICTHERM	



PERFECTHERM+ PSAW/8



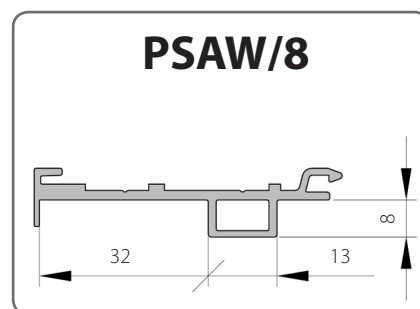
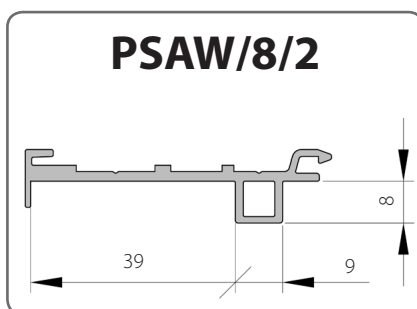
OPTITHERM + PSAW/8



CLASICTHERM + PSAW/8

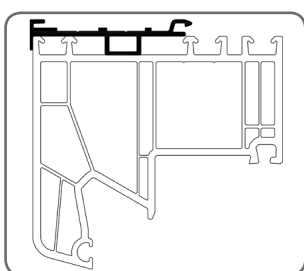
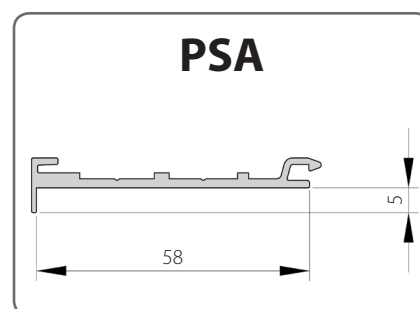
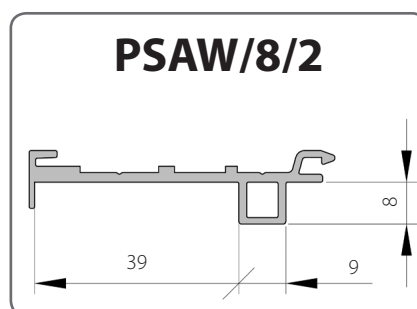
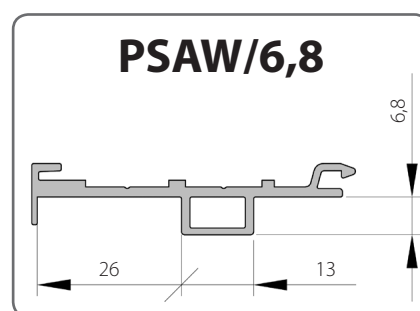
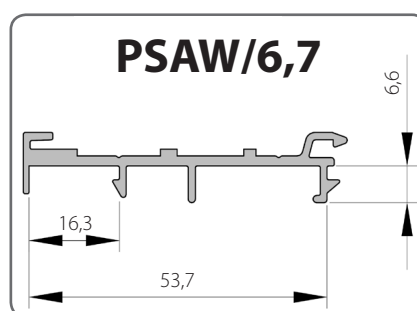
1.14. Profile de fereastră TROCAL

TROCAL	
Profil de fereastră	Profil de adaptare
InnoNova 70 AD Classic	PSAW/8/2
InnoNova 70 AD Natur	
InnoNova 70 AD Balance	
88+	PSAW/8

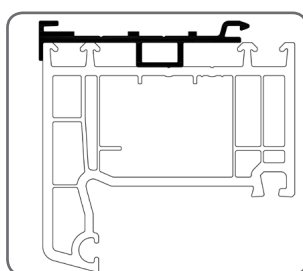


1.15. Profile de fereastră VEKA

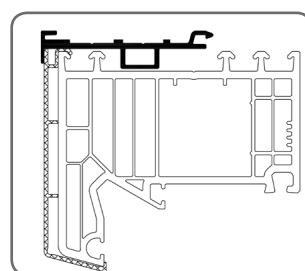
VEKA	
Profil de fereastră	Profil de adaptare
Alphaline 90MD	PSAW/6,8
Efectline	
Softline MD 82 AC	
Topline	
Perfectline	PSAW/6,7
Softline 82	PSAW/6,7
Artline 82	PSAW/8/2
Slide 70	PSA
Slide 82	PSA



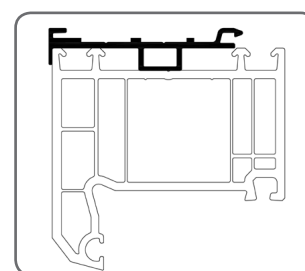
Alphaline 90MD + PSAW/6,8



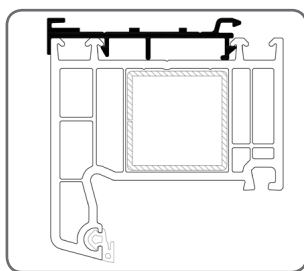
Efectline + PSAW/6,8



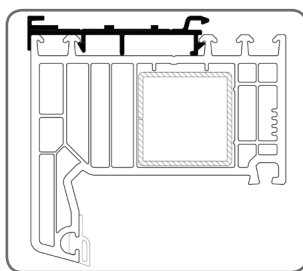
Softline 82 MD AC + PSAW/6,8



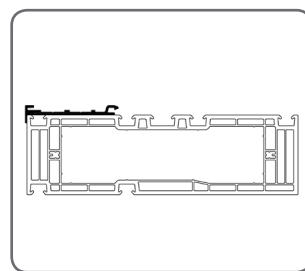
Topline + PSAW/6,8



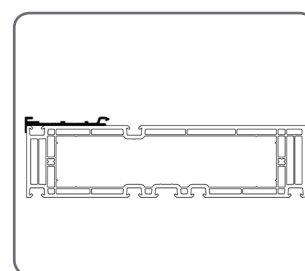
Perfectline + PSAW/6,7



Softline 82 + PSAW/6,7



Slide 70+ PSAW/6,8



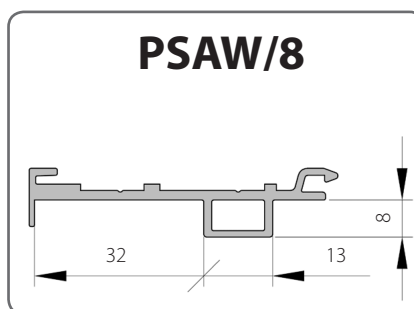
Slide 70+ PSAW/6,8



Instalarea casetelor cu profilul PSAW 6,7 numai prin clipsare - nu este posibilă introducerea prin glisare

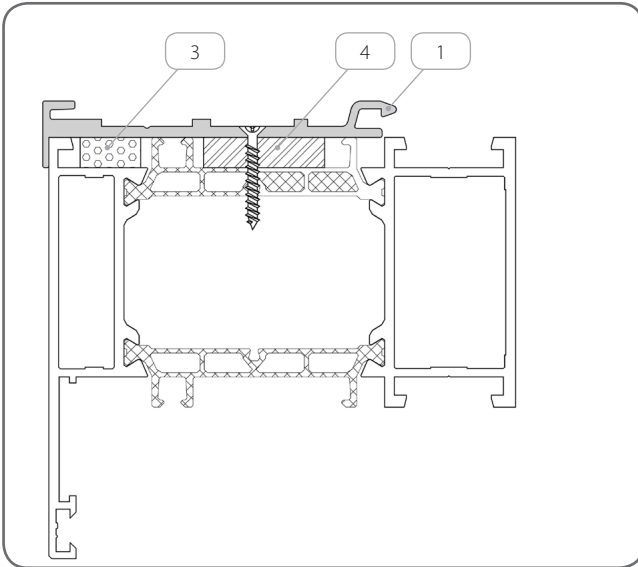
**1.16. Profile de fereastră WITAL**

WITAL	
Profil de fereastră	Profil de adaptare
Wital Prestige Therm Light	PSAW/8
Wital Prestige 70 mm	
Wital Prestige Therm	

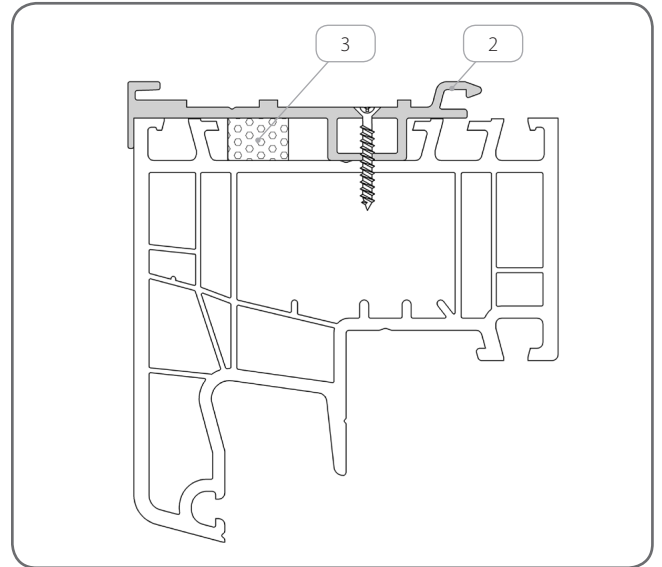


2. MONTAJUL PROFILELOR DE ADAPTARE

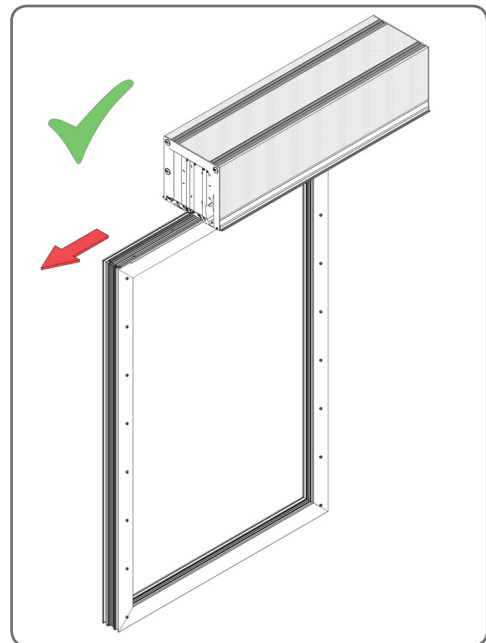
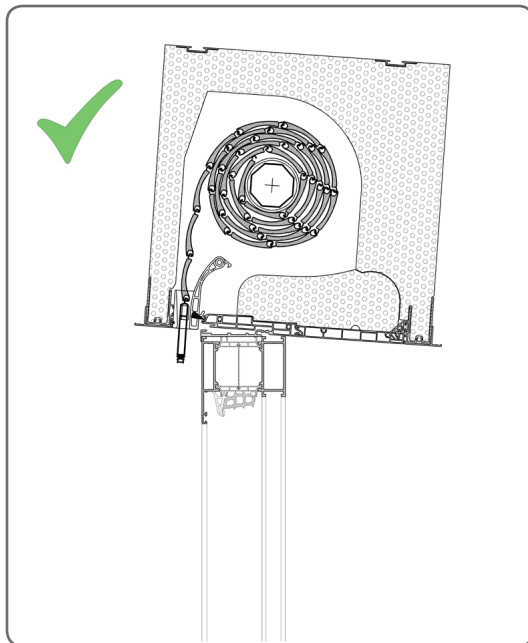
Profil de adaptare a casetei fără suport



Profil de adaptare a casetei cu suport

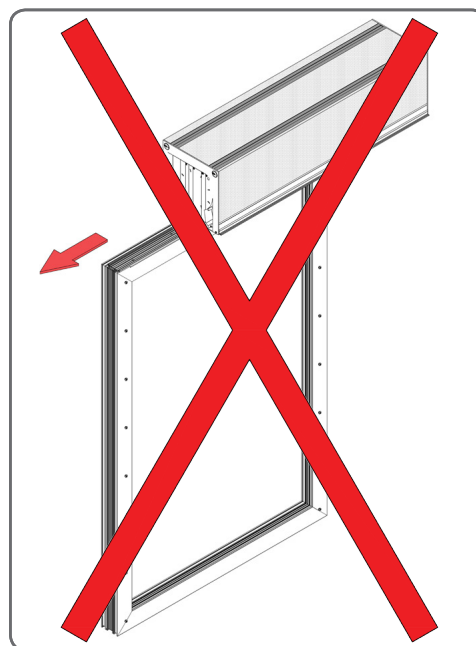
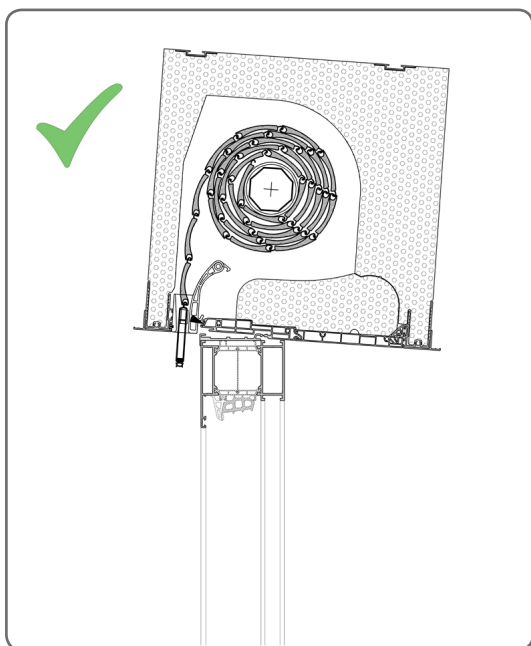


	Denumirea elementului	Lungime	Cantitate	Codul de catalog
1.	Profilul de adaptare a casetei	A-20 [mm]	1 [buc.]	PSA
2.	Profil de adaptare a casetei cu suport	A-20 [mm]	1 [buc.]	PSAW/6,7, PSAW/6,8, PSAW/7, PSAW/7,9, PSAW/8, PSAW/8/2
3.	Bandă de expansiune	A-20 [mm]	1 [buc.]	TR/10x4
4.	Profil de distanțare	A-20 [mm]	1 [buc.]	PD/PSA



	Denumirea elementului	Codul de catalog
1.	Profilul de adaptare a casetei	PSA, PSAW/6,8, PSAW/7, PSAW/8, PSAW/8/2

 Instalarea casetelor cu profilele PSAW 7,9 și PSAW 6,7 numai prin clipsare - nu este posibilă introducerea prin glisare



	Denumirea elementului	Codul de catalog
1.	Profilul de adaptare a casetei	PSAW 7,9, PSAW 6,7





**Sediul Central; Fabrica de producție din Bielsko-Biała:**

str. Warszawska 153, 43-300 Bielsko Biała, Polonia  
tel. +48 33 81 95 300, fax +48 33 82 20 512

**Fabrica de producție din Opole:**

str. Gosławicka 3, 45-446 Opole, Polonia  
tel. +48 77 40 00 000, fax +48 77 40 00 006  
e-mail: [aluprof@aluprof.eu](mailto:aluprof@aluprof.eu)

Alegerea profilelor de adaptare în sistemele SKT și SKB  
Ne rezervăm dreptul de efectuare a modificărilor tehnice.  
Valabil de la 2019.09.18