



Dobór profili adaptacyjnych
dla systemów SKT i SKB



Treść zawarta w dokumentacji podlega ochronie zgodnie z obowiązującymi przepisami prawa Rzeczypospolitej Polskiej, w szczególności ustawą z dnia 4 lutego 1994 r. o prawie autorskim i prawach pokrewnych (Dz. U. z 2006 r. Nr 90, poz. 631 z późn. zm.), a także zgodnie z przepisami prawa Unii Europejskiej, w szczególności Dyrektywą 2001/29/WE Parlamentu Europejskiego i Rady z dnia 22 maja 2001 r. w sprawie harmonizacji niektórych aspektów praw autorskich i pokrewnych w społeczeństwie informacyjnym (Dz.Urz.UE.L 2001 Nr 167, str. 10 z późn. zm.). Wszelkie pobieranie i powielanie w celu dalszego rozpowszechniania całości lub części dokumentacji, bez zgody Aluprof S.A. jest nielegalne i spowoduje powstanie odpowiedzialności karnej i cywilnoprawnej.

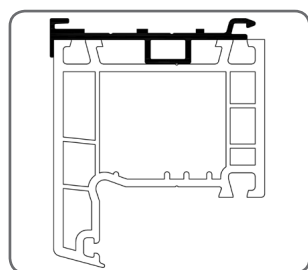
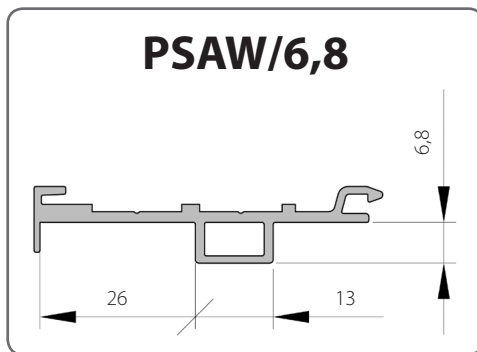
SPIS TREŚCI

PROFILE ADAPTACYJNE	1
1. DOBÓR PROFILI ADAPTACYJNYCH	4
1.1. Profile okienne ALUPLAST.....	4
1.2. Profile okienne DOBROPLAST.....	5
1.3. Profile okienne DRUTEX.....	5
1.4. Profile okienne EKOSUN.....	5
1.5. Profile okienne FORIS.....	6
1.6. Profile okienne GEALAN.....	6
1.7. Profile okienne INOUTIC.....	7
1.8. Profile okienne KNIPPING.....	7
1.9. Profile okienne OKNOPLAST.....	8
1.10. Profile okienne REHAU.....	8
1.11. Profile okienne SALAMANDER.....	9
1.12. Profile okienne SCHÜCO.....	10
1.13. Profile okienne SONAROL.....	10
1.14. Profile okienne TROCAL.....	11
1.15. Profile okienne VEKA.....	11
1.16. Profile okienne WITAL.....	12
2. MONTAŻ PROFILI ADAPTACYJNYCH.....	13
PROFILE ADAPTACYJNE	16

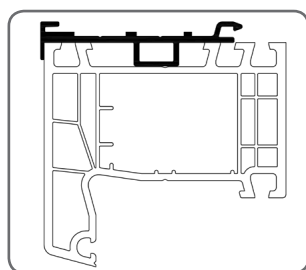
1. DOBÓR PROFILI ADAPTACYJNYCH

1.1. Profile okienne ALUPLAST

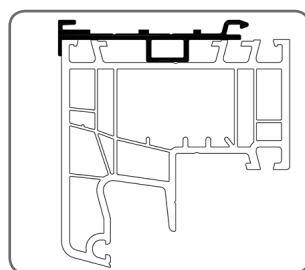
ALUPLAST			
Profil okienny	Profil adaptacyjny	Profil okienny	Profil adaptacyjny
Ideal 2000	PSAW/6,8	energeto 5000 view	PSAW/6,8
Ideal 4000		energeto 8000	
Ideal 5000		HST85	
Ideal 7000		Smart-slide	
Ideal 8000		Nord-Line	
energeto 4000		Blockprofile NL	
energeto 5000		Inertec 85 mm	



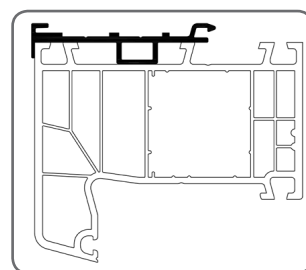
Ideal 2000 + PSAW/6,8



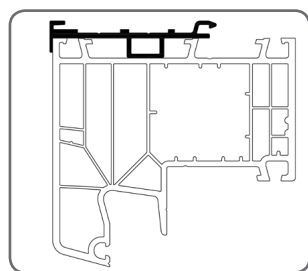
Ideal 4000 + PSAW/6,8



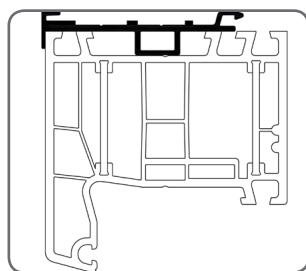
Ideal 5000 + PSAW/6,8



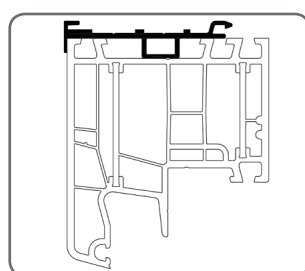
Ideal 7000 + PSAW/6,8



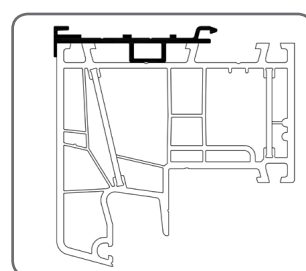
Ideal 8000 + PSAW/6,8



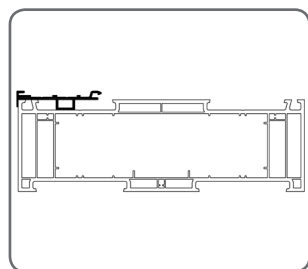
energeto 4000 + PSAW/6,8



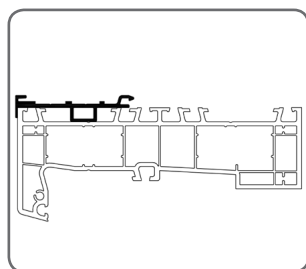
energeto 5000 + PSAW/6,8



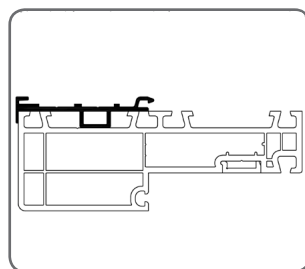
energeto 8000 + PSAW/6,8



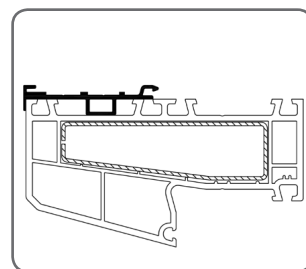
HST85 + PSAW/6,8



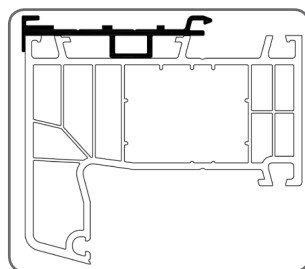
smart-slide + PSAW/6,8



Nord-Line + PSAW/6,8



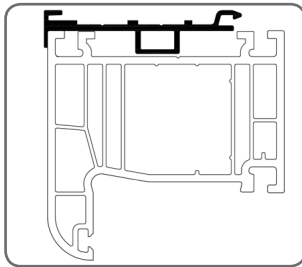
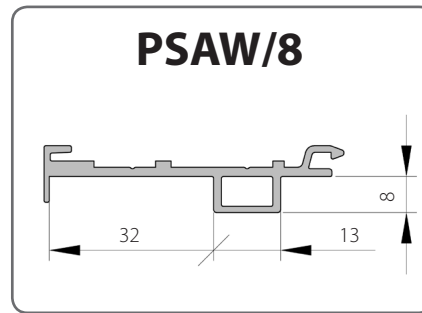
Blockprofile NL + PSAW/6,8



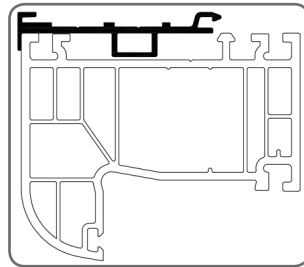
Inertec 85 mm + PSAW/6,8

1.2. Profile okienne DOBROPLAST

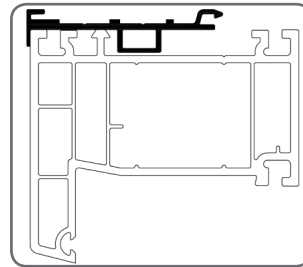
DOBROPLAST	
Profil okienny	Profil adaptacyjny
Avantgarde 7000	PSAW/8
Avantgarde 9000	
Ovlo	
Ovlo classic	
Encore	
Prime	



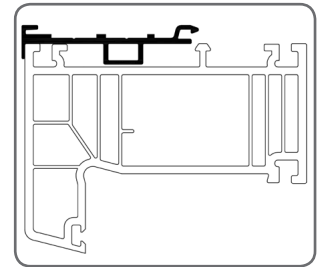
Avantgarde 7000 + PSAW/8
Avantgarde 9000 + PSAW/8



Ovlo + PSAW/8
Ovlo classic + PSAW/8



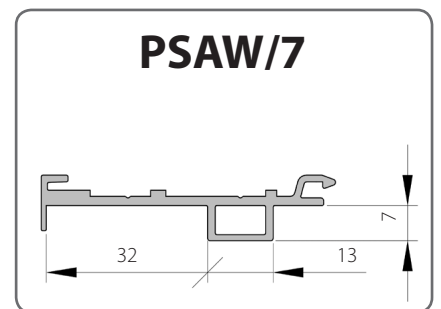
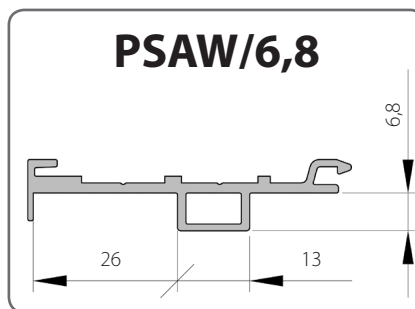
Encore + PSAW/8



Prime + PSAW/8

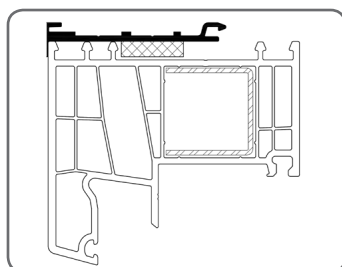
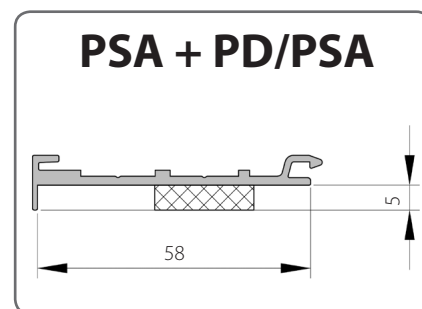
1.3. Profile okienne DRUTEX

DRUTEX	
Profil okienny	Profil adaptacyjny
Iglo energy	PSAW/7
Iglo 5	PSAW/6,8

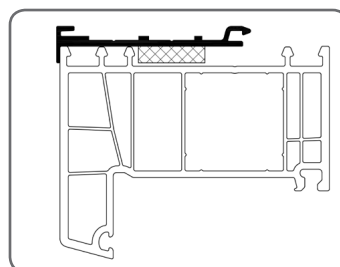


1.4. Profile okienne EKOSUN

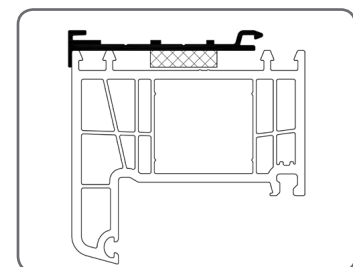
EKOSUN	
Profil okienny	Profil adaptacyjny
EkoSun 6	PSA + PD/PSA
EkoSun 7	
EkoSun 70	



EkoSun 7 + PSA + PD/PSA



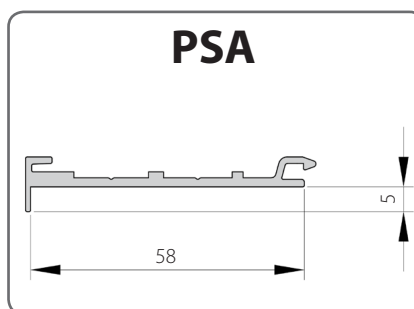
EkoSun 6 + PSA + PD/PSA



EkoSun 70 + PSA + PD/PSA

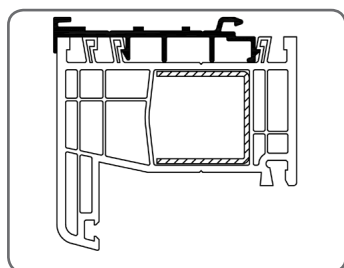
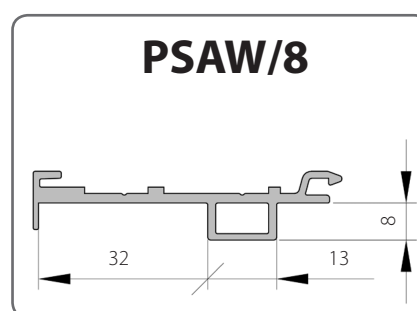
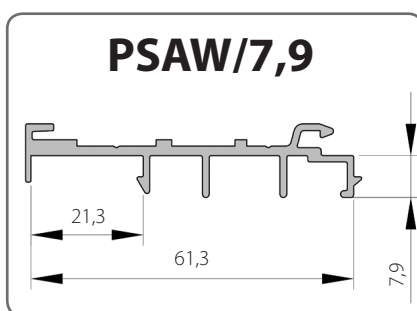
1.5. Profile okienne FORIS

FORIS	
Profil okienny	Profil adaptacyjny
100	PSA
500	
501	

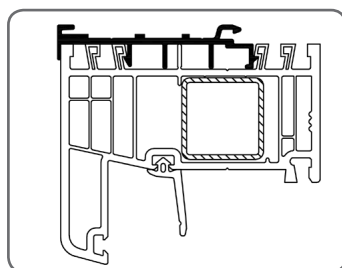


1.6. Profile okienne GEALAN

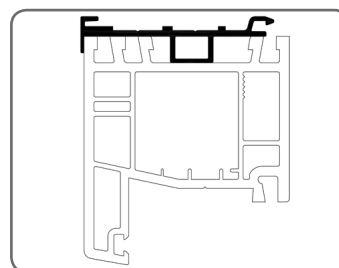
GEALAN	
Profil okienny	Profil adaptacyjny
S 8000 IQ	PSAW/7,9
S 9000	
S 3000	PSAW/8




S 8000 IQ+ PSAW/7,9



S 9000 + PSAW/7,9

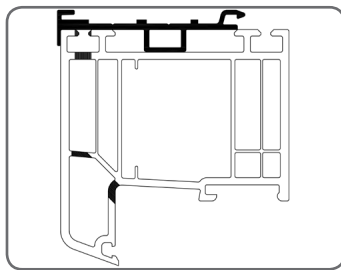
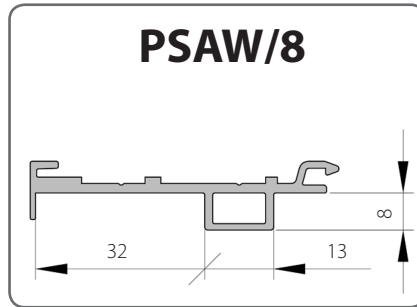
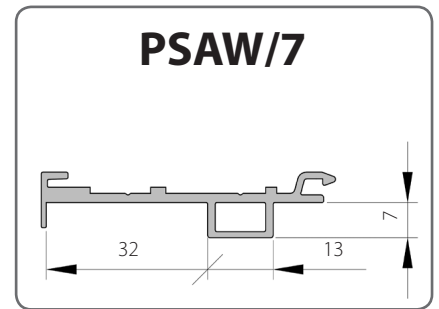
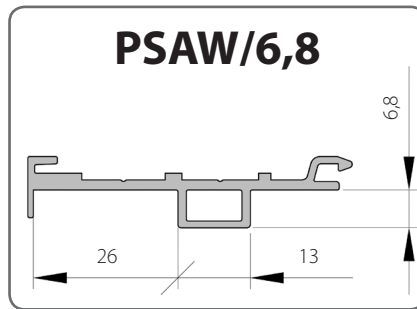


S 3000 + PSAW/7,9

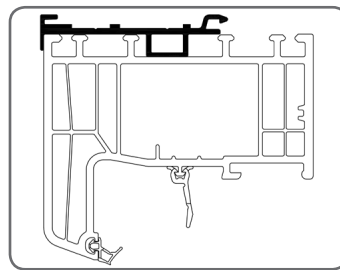
 Profil PSAW 7,9 występuje wyłącznie w konfiguracji do zatraskiwania skrzynek- brak możliwości wsuwania

1.7. Profile okienne INOUTIC

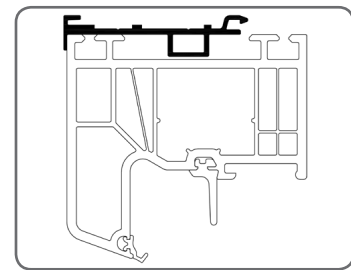
INOUTIC	
Profil okienny	Profil adaptacyjny
Arcade	PSAW/6,8
Eforte	PSAW/7
Prestige	PSAW/8



Arcade + PSAW/6,8



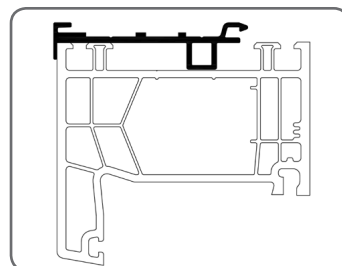
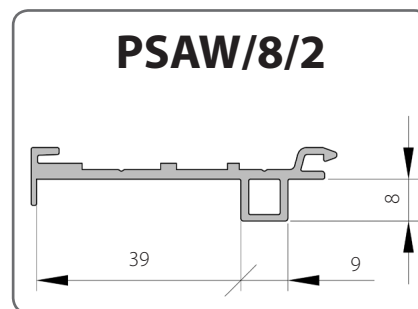
Eforte + PSAW/7



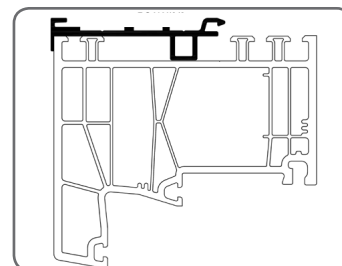
Prestige + PSAW/8

1.8. Profile okienne KNIPPING

KNIPPING	
Profil okienny	Profil adaptacyjny
System 76 AD	PSAW/8/2
System 88	



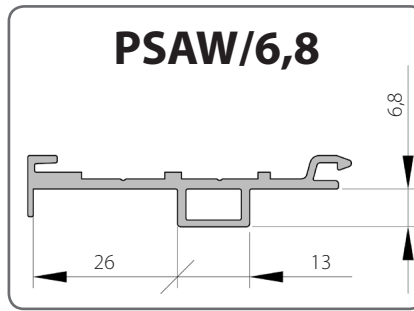
System 76 AD + PSAW/8/2



System 88 + PSAW/8

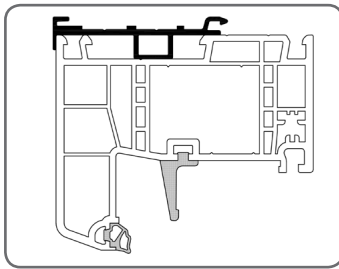
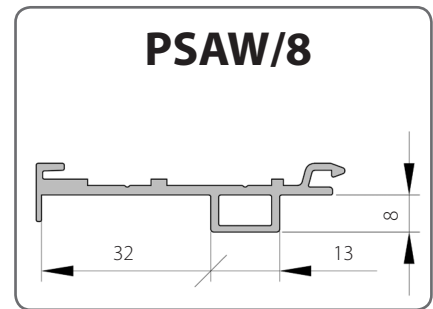
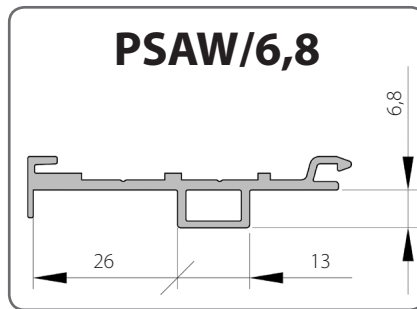
1.9. Profile okienne OKNOPLAST

OKNOPLAST	
Profil okienny	Profil adaptacyjny
Winergetic Premium	PSAW/6,8

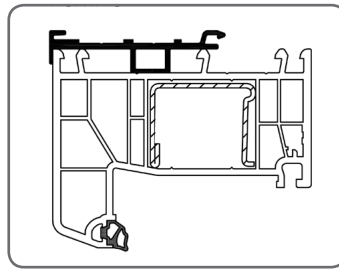


1.10. Profile okienne REHAU

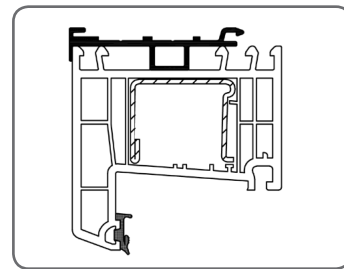
REHAU	
Profil okienny	Profil adaptacyjny
Geneo	PSAW/8
Euro-Design 86	
Brilliant-Design (profil 70 mm)	
Synego	PSAW/6,8



Geneo + PSAW/8



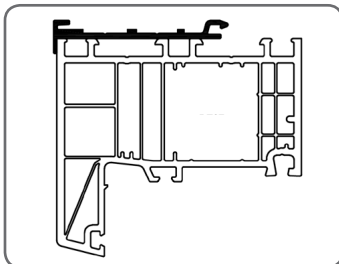
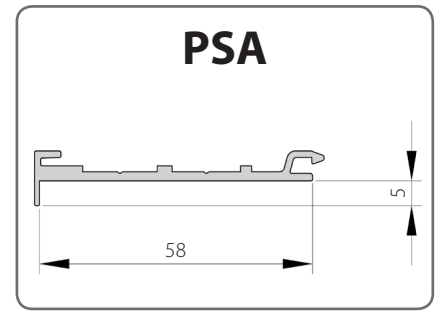
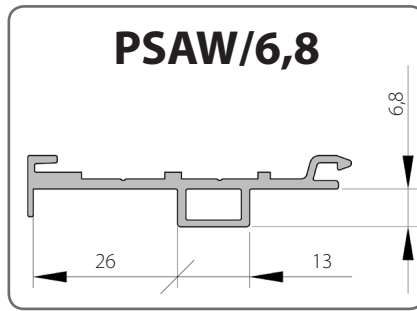
Euro-Design 86 + PSAW/8



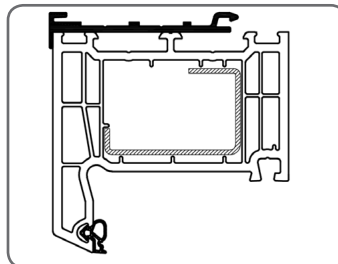
Brilliant-Design + PSAW/8

1.11. Profile okienne SALAMANDER

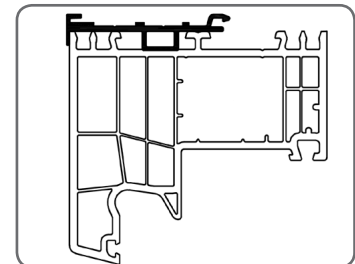
SALAMANDER	
Profil okienny	Profil adaptacyjny
Brugmann bluEvolution: 82 AD	PSA
Brugmann bluEvolution: 73	
bluEvolution: 92	PSAW/6,8
Salamander: Streamline	
HST	



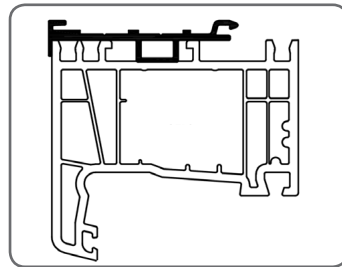
Brugmann bluEvolution: 82 AD + PSA



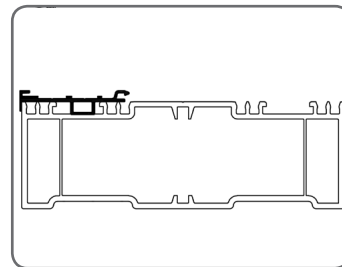
Brugmann bluEvolution: 73 + PSA



bluEvolution: 92 + PSAW/6,8



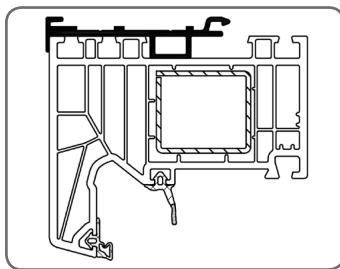
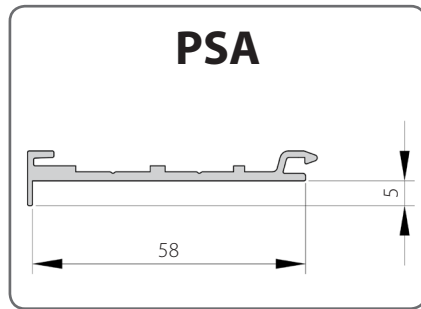
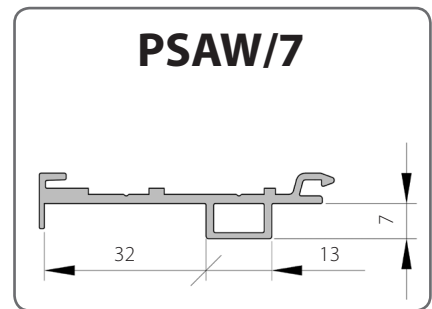
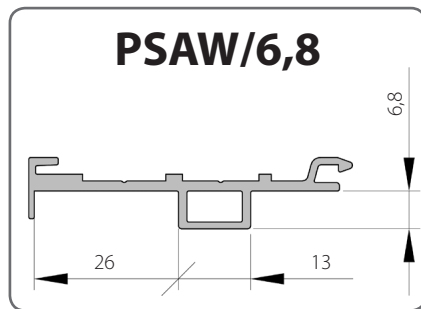
Streamline + PSAW/6,8



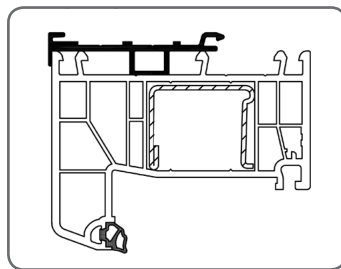
HTS + PSAW/6,8

1.12. Profile okienne SCHÜCO

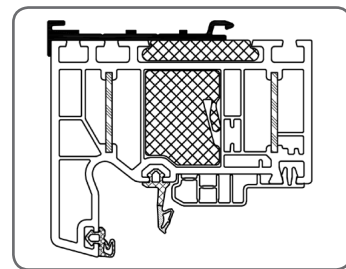
SCHÜCO	
Profil okienny	Profil adaptacyjny
Corona SI 82	PSAW/7
Living	
Alu Inside (wersja Standard)	PSA
Alu Inside (wersja Passive House)	
Corona CT 70	PSAW/6,8



Living + PSAW/7



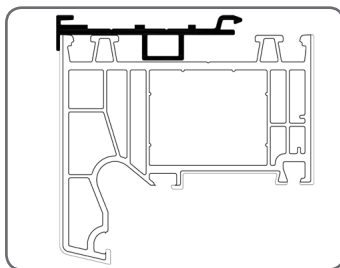
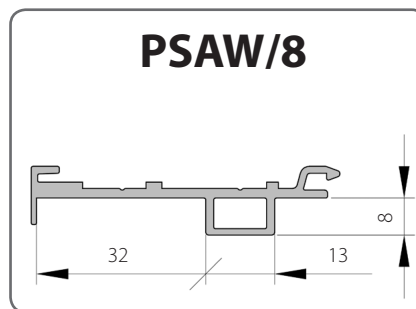
Alu Inside (wersja Standard) + PSAW/7



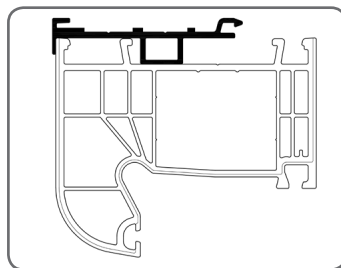
Alu Inside (wersja Passive House) + PSA

1.13. Profile okienne SONAROL

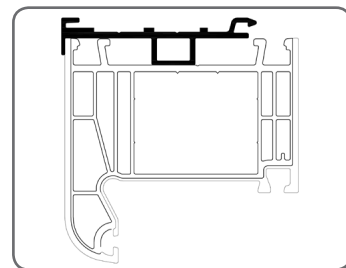
SONAROL	
Profil okienny	Profil adaptacyjny
PERFECTHERM	PSAW/8
OPTITHERM	
CLASICTHERM	



PERFECTHERM + PSAW/8



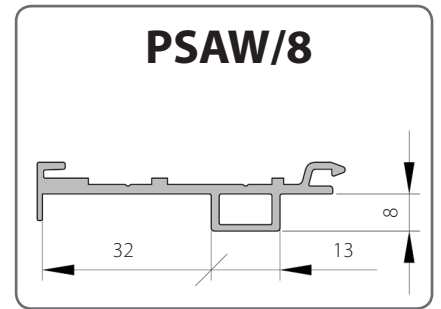
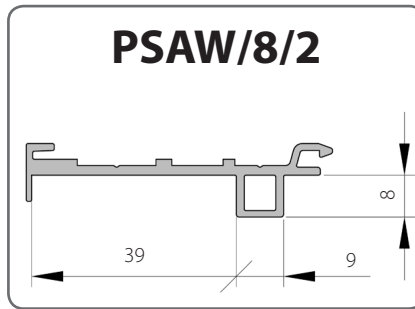
OPTITHERM + PSAW/8



CLASICTHERM + PSAW/8

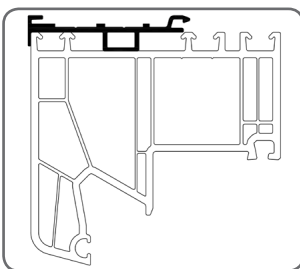
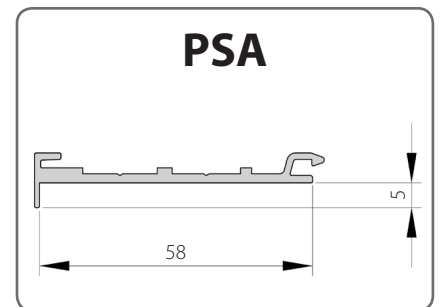
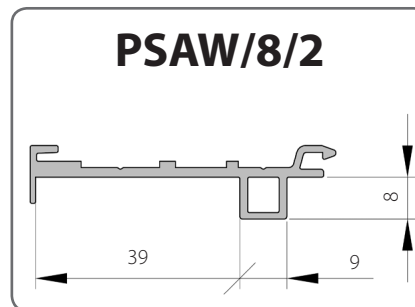
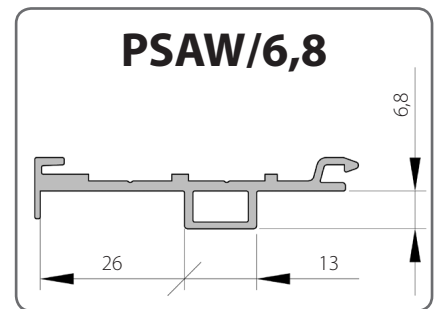
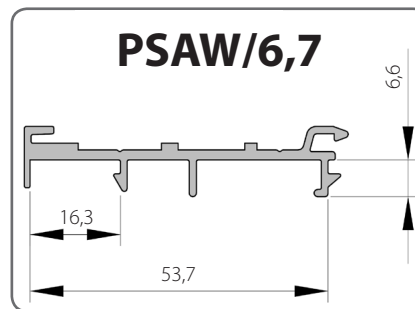
1.14. Profile okienne TROCAL

TROCAL	
Profil okienny	Profil adaptacyjny
InnoNova 70 AD Classic	PSAW/8/2
InnoNova 70 AD Natur	
InnoNova 70 AD Balance	
88+	PSAW/8

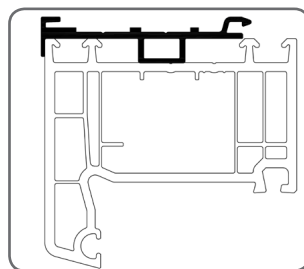


1.15. Profile okienne VEKA

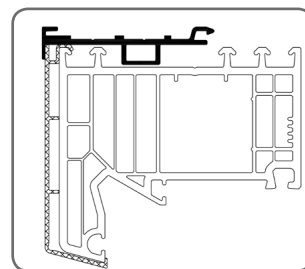
VEKA	
Profil okienny	Profil adaptacyjny
Alphaline 90MD	PSAW/6,8
Efectline	
Softline MD 82 AC	
Topline	
Perfectline	PSAW/6,7
Softline 82	PSAW/6,7
Artline 82	PSAW/8/2
Slide 70	PSA
Slide 82	PSA



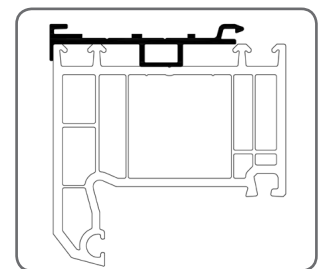
Alphaline 90MD + PSAW/6,8



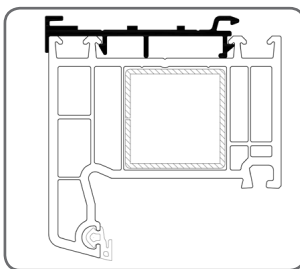
Efectline + PSAW/6,8



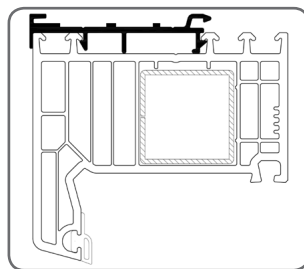
Softline 82 MD AC + PSAW/6,8



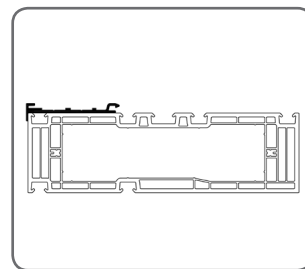
Topline + PSAW/6,8



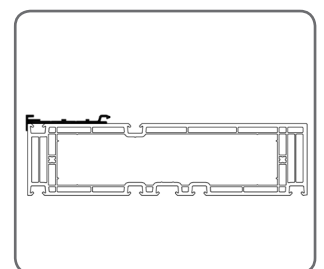
Perfectline + PSAW/6,7



Softline 82 + PSAW/6,7



Slide 70+ PSAW/6,8



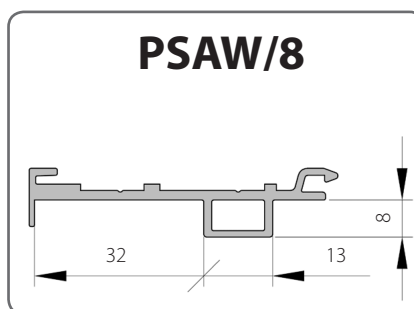
Slide 70+ PSAW/6,8



Profil PSAW 6,7 występuje wyłącznie w konfiguracji do zatraskiwania skrzynek- brak możliwości wsuwania

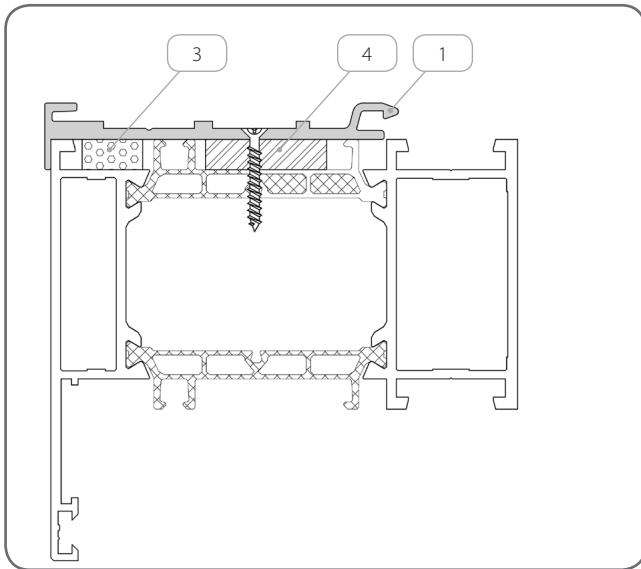
1.16. Profile okienne WITAL

WITAL	
Profil okienny	Profil adaptacyjny
Wital Prestige Therm Light	PSAW/8
Wital Prestige 70 mm	
Wital Prestige Therm	

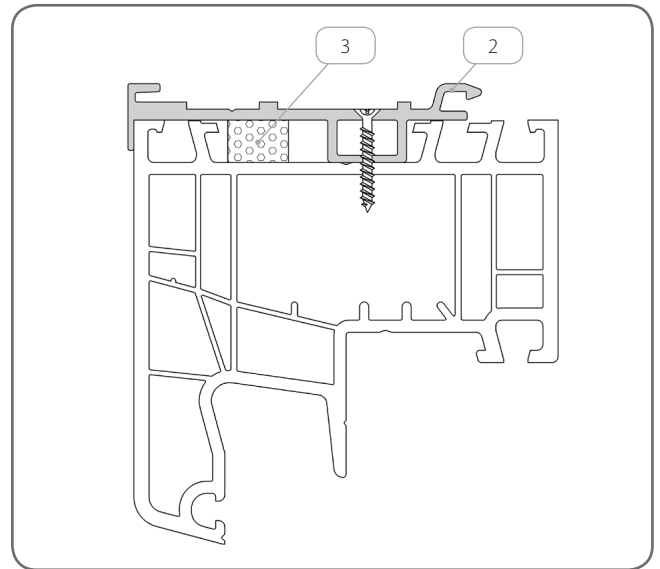


2. MONTAŻ PROFILI ADAPTACYJNYCH

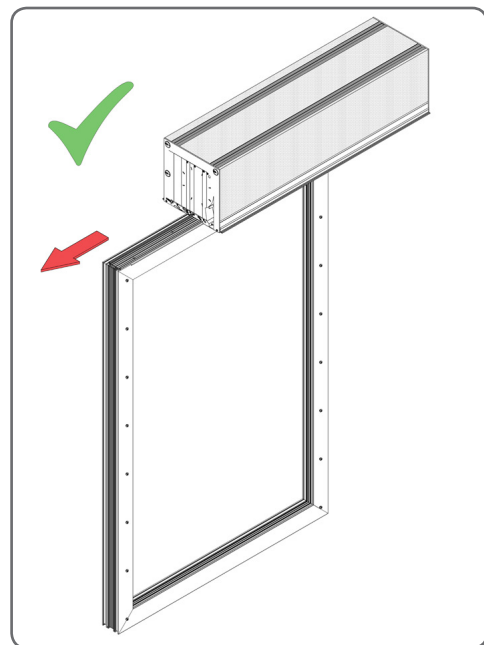
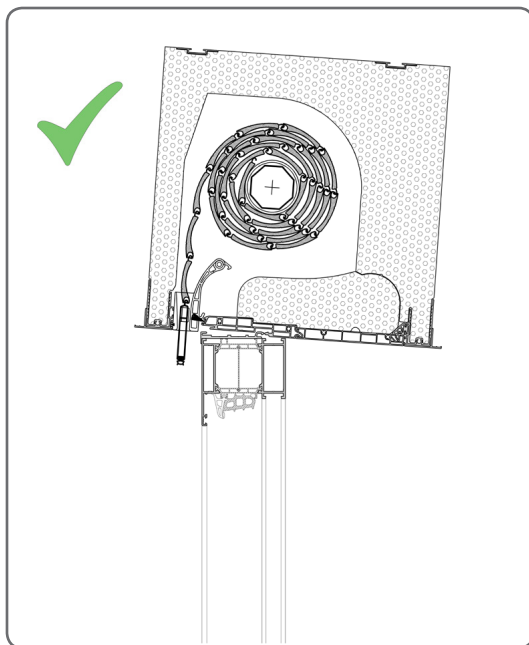
Profil skrzynki adaptacyjny bez wspornika



Profil skrzynki adaptacyjny ze wspornikiem

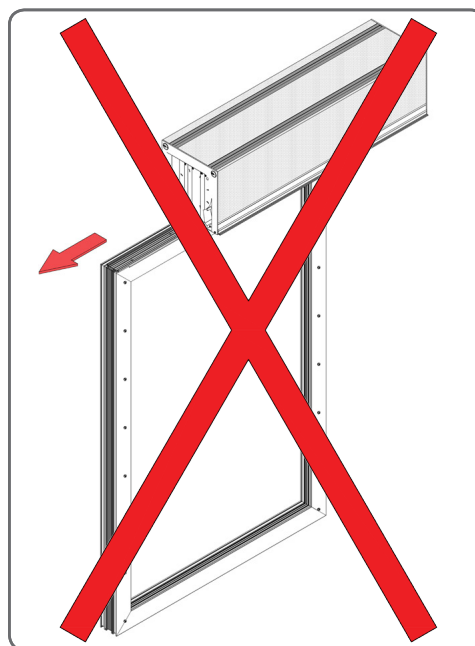
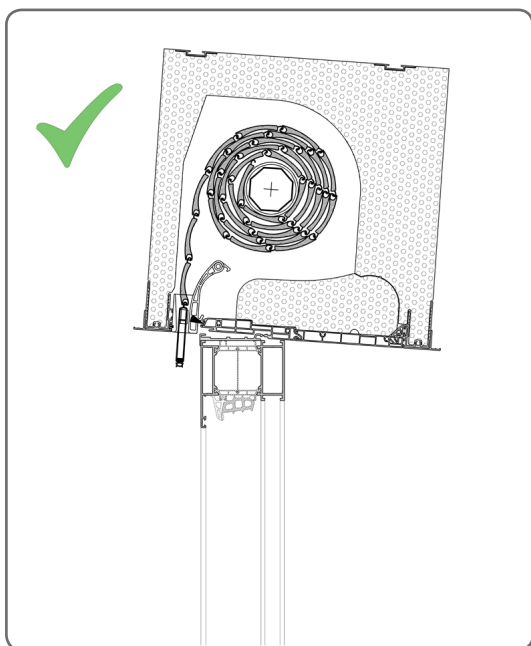


	Nazwa elementu	Długość	Ilość	Kod katalogowy
1.	Profil skrzynki adaptacyjny	A-20 [mm]	1 [szt.]	PSA
2.	Profil skrzynki adaptacyjny ze wspornikiem	A-20 [mm]	1 [szt.]	PSAW/6,7, PSAW/6,8, PSAW/7, PSAW/7,9, PSAW/8, PSAW/8/2
3.	Taśma rozprężna	A-20 [mm]	1 [szt.]	TR/10x4
4.	Profil dystansowy	A-20 [mm]	1 [szt.]	PD/PSA



	Nazwa elementu	Kod katalogowy
1.	Profil skrzynki adaptacyjny	PSA, PSAW/6,8, PSAW/7, PSAW/8, PSAW/8/2

 Profile PSAW 7,9 oraz PSAW 6,7 występują wyłącznie w konfiguracji do zatrzaskiwania skrzynek- brak możliwości wsuwania



	Nazwa elementu	Kod katalogowy
1.	Profil skrzynki adaptacyjny	PSAW 7,9, PSAW 6,7



Centrala; Zakład w Bielsku-Białej:

ul. Warszawska 158, 43-300 Bielsko-Biała, Polska,
tel. +48 33 81 95 300, fax +48 33 82 20 512

Zakład w Opolu:

ul. Gosławicka 3, 45-446 Opole, Polska,
tel. +48 77 40 00 000, fax +48 77 40 00 006
e-mail: aluprof@aluprof.eu

Dobór profili adaptacyjnych dla systemów SKT i SKB
Zastrzegamy sobie prawo do zmian technicznych.
Stan na dzień 2019.09.12