

NÁVOD K NAPROGRAMOVÁNÍ MOTORŮ DM SERIE M

Nedodržení těchto pokynů může představovat ohrožení života a zdraví. Návod uchovejte po celou dobu používání centrály.

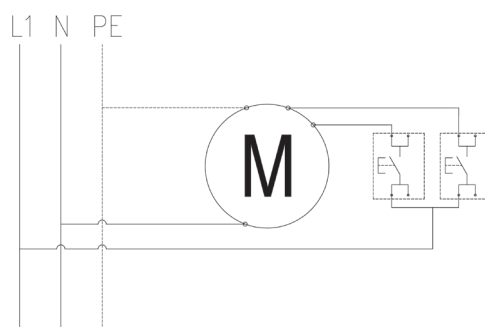
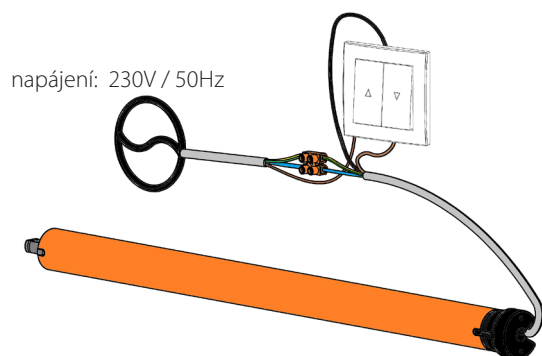
1. TECHNICKÉ ÚDAJE



Napájení:	230 VAC / 50 Hz
Koncové spínače:	mechanický
Teplota pro používání:	~ -25°C - ~ +50°C
Stupeň ochrany:	IP44

Výrobce si vyhrazuje toleranci pro údaje uvedené v katalogu vzhledem k používání v různých podmínkách.

2. NÁZORNÉ PŘIPOJENÍ MOTORU



POZOR

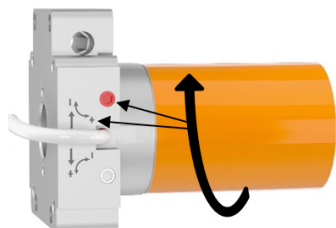
- Montáž mohou provádět pouze oprávněné osoby (vyhláška SEP do 1kV).
- Motor je určen k použití v suchých místnostech. Nesmí být vystaven přímému působení atmosférických vlivů.
- Motor musí být zabezpečen prostřednictvím samostatného obvodu a zabezpečen pojistkami s rychlým přitahem např. nadproudovým jističem typu B10



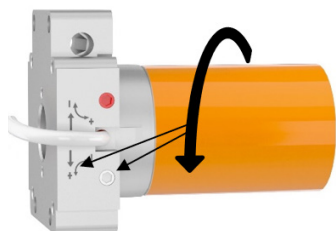
V souladu s předpisy směrnice Evropského parlamentu a Rady 2012/19/EU ze dne 4. července 2012 o odpadních elektrických a elektronických zařízeních (OEEZ) je zakázáno vyhazovat zařízení označené symbolem přeškrtnuté popelnice spolu s jinými odpady. Povinností uživatele je odevzdat použitá zařízení do podniku zabývajícího se sběrem přístrojů za účelem jejich odpovídající recyklace. Označení zároveň znamená, že zařízení bylo uvedeno na trh po dni 13. srpna 2005. Výše uvedené právní povinnosti byly zavedeny za účelem snížení množství odpadů vzniklého z použitých elektrických a elektronických zařízení a zajištění náležité úrovně sběru, zpětného odběru a recyklace. Součástí zařízení nejsou nebezpečné látky, které by měly zvláště negativní vliv na životní prostředí a lidské zdraví.

CE

3. NASTAVENÍ KONCOVÝCH SPÍNAČŮ



1. Uvedte roletu do pohybu směrem k zavření, až se zastaví v krajní poloze (pokud je pancíř zcela rozvinutý a motor dále pracuje, je třeba zastavit roletu a přejít k bodu 3).
2. Otáčením ovládacího kolečka (označeno šipkou ↑) ve směru (+) dovedte roletu do požadované polohy.
3. V případě překročení požadované polohy je třeba roletu zdvihnout, několikrát otočit ovládacím kolečkem ve směru (-) a zopakovat proces od bodu 1.



1. Uvedte roletu do pohybu směrem k otevření, až se zastaví v krajní poloze (pokud se pancíř dále navíjí do kazety, je třeba zastavit roletu a přejít k bodu 3).
2. Otáčením ovládacího kolečka (označeno šipkou ↓) ve směru (+) dovedte roletu do požadované polohy.
3. V případě překročení požadované polohy je třeba roletu zvednout, několikrát otočit ovládacím kolečkem ve směru (-) a zopakovat proces od bodu 1.