

## INSTRUCȚIUNI DE INSTALARE, ASAMBLARE ȘI UTILIZARE A CENTRALEI UȘII AL-BR02

**Nerespectarea acestui manual poate duce la răni sau la deces.**

**Păstrați manualul pentru referință.**

### 1. Reguli de siguranță pentru instalare.

**ATENȚIE: Urmați aceste instrucțiuni: instalarea și / sau îndepărtarea neconformă pot cauza vătămări grave!**

- Citiți acest manual înainte de a instala produsul.
- Asamblarea / demontarea și conectarea centralei de control radio trebuie efectuată de către persoane autorizate (cu licență electrician pentru instalații electrice  $\leq 1$  kV).
- Atenție: înainte de a începe demontarea, trebuie să deconectați cablul de conectare de la sursa de alimentare.
- Unitatea de control este destinată utilizării în încăperi uscate și nu ar trebui să fie expusă condițiilor meteorologice directe.
- Unitatea de control trebuie alimentată de un circuit separat și protejată cu o siguranță cu eliberare rapidă, de exemplu întrerupător de supracurent tip B10.
- Dacă cablul de alimentare al unității de control este deteriorat, înlocuiți-l.
- Fixați și direcționați cablul de alimentare pentru a preveni scurgerea condensului (apei) în carcasa unității de comandă.
- O singură unitate de control nu trebuie să acționeze mai mult de o unitate de acționare
- Instalați comutatorul de comandă la o distanță sigură de toate părțile mobile ale ruloului / porții și la o distanță care să permită vizionarea funcționării ruloului / porții și la cel puțin 1,5 m deasupra podelei (înălțimea minimă deasupra pardoselii) cerința nu se aplică comutatoarelor cu cheie).
- După instalare, asigurați-vă că poarta / ruloul inversează direcțiile în mod corespunzător.
- Instalatorul trebuie să respecte standardele și reglementările în vigoare în țara în care se efectuează instalarea.
- Utilizatorii ar trebui să fie instruiți pentru a opera unitatea de control.

### 2. Siguranța funcționării și întreținerii unității de control

**ATENȚIE: Urmați aceste instrucțiuni: o utilizare necorespunzătoare și / sau întreținere poate provoca vătămări grave!**

- Păstrați copiii departe de centrală și de comenzile acesteia: nu sunt jucării.
- Izolați sursa de alimentare de la unitatea de control înainte de curățarea, întreținerea sau înlocuirea pieselor.
- Nu acționați unitatea de comandă dacă trebuie reparată sau reajustată.
- Ori de câte ori ruloul / poarta rulează nu trebuie să existe obstacole în drumul său până când nu este complet închis sau deschis.
- Testați unitatea de control pentru inversarea corectă a sensului de rotație cel puțin în fiecare lună.
- Nu încercați să deschideți ruloul / poarta dacă este blocat / blocată cu gheață.
- Nu încercați să modificați produsul fără autorizație; în caz contrar, garanția produsului dvs. va fi nulă și produsul poate deveni periculos în timpul utilizării. Toate lucrările de întreținere și reparații trebuie făcute de către un furnizor de servicii tehnice calificat, de producător sau agentul autorizat al producătorului.



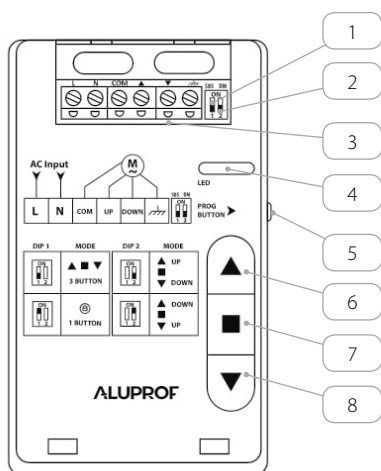
*În conformitate cu dispozițiile Directivei Parlamentului European și al Consiliului 2012/19 / UE din 4 iulie 2012 privind echipamentele electrice și electronice uzate (DEEE) este interzis de a plasa echipamente uzate marcate cu simbolul unui coș de gunoi, împreună cu alte deșeuri. Utilizatorul este obligat să transfere echipamentele utilizate către un anumit punct de colectare pentru prelucrare corespunzătoare. Acest marcat înseamnă, în același timp, că echipamentul a fost introdus pe piață după 13 august 2005. Aceste obligații legale au fost introduse pentru a reduce cantitatea de deșeuri generate de echipamentele electrice și electronice uzate și pentru a asigura un nivel adecvat de colectare, de recuperare și de reciclare. În echipamentul nu mai sunt componente periculoase, care ar avea un impact deosebit de negativ asupra mediului și a sănătății umane.*

### 3. Specificații tehnice.

- Alimentare electrică: ~230V/50 Hz
- Consum de energie: 0,4 W
- Siguranță: 10 A
- Conlucrează cu motoare de până la 230 Nm
- Frecvență transmisie: 433.92MHz
- Pot fi programate până la 12 emițătoare
- Temperatura de operare: ~ -20°C ~ +60°C
- Distanță de transmisie: 200 de metri (în spațiu deschis)  
35 de metri (în interior)
- Dimensiuni : 93x57,5x26 mm

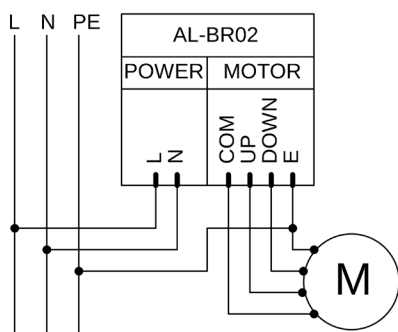
Producătorul își rezervă toleranța de date din catalog din cauza utilizării în condiții diferite.  
Funcționează cu servomotoarele din versiunea S, BD și M, precum și cu toate emițătoarele fără fir de tip DC

### 4. Dispunerea elementelor.



- 1 - Mod de operare
- 2 - Schimbarea direcției de mișcare
- 3 - Intrări / ieșiri AC
- 4 - Diodă LED (stare)
- 5 - BUTONUL DE Programare
- 6 - PARTEA SUPERIOARĂ
- 7 - STOP
- 8 - PARTEA INFERIOARĂ

### 5. Schema de conectare.



#### Intrări / ieșiri AC

- |      |  |
|------|--|
| E    | fir de protecție                                 |
| L    | Sursa de alimentare 230V AC - firul L (fază)     |
| N    | Sursa de alimentare 230V AC - firul N (nul)      |
| COM  | Sursa de alimentare - N conductor neutru (comun) |
| UP   | Sursa de alimentare - conductor de fază L1 (SUS) |
| DOWN | Sursa de alimentare - conductor de fază L2 (JOS) |

## 6. Programarea primului transmițător.



Când alimentarea este pornită, apăsați butonul PROG, ceea ce va fi confirmat prin o clipire a diodei LED



În decurs de 10 secunde, apăsați butonul „P2”.\*



Programarea corectă a emițătorului va fi confirmată de o clipire a diodei LED și de o mișcare scurtă SUS-JOS.

\* - Dacă nu există un buton „P2”, apăsați simultan butoanele „SUS” și „STOP”.

## 7. Adăugarea unui alt transmițător.



Apăsați de două ori butonul „P2”\* al emițătorului deja programat.



Apăsați de trei ori butonul „P2”\* al noului emițător.



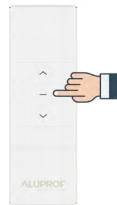
Programarea corectă a emițătorului va fi confirmată de o clipire a diodei LED și de o mișcare scurtă SUS-JOS.

\* - Dacă nu există un buton „P2”, apăsați simultan butoanele „SUS” și „STOP”.

## 8. Resetarea transmițătorului



Apăsați tasta „P2”.\*



Apăsați butonul „STOP”.



Apăsați tasta „P2”.\*



Acceptarea corectă a setărilor va fi confirmată de o clipire a diodei LED și de o mișcare scurtă SUS-JOS.

\* - Dacă nu există un buton „P2”, apăsați simultan butoanele „SUS” și „STOP”.

## 9. Ștergerea tuturor transmițătoarelor.



Apăsați butonul PROG de cinci ori. Fiecare apăsare trebuie să fie confirmată de o clipire a diodei LED.



Acceptarea corectă a setărilor va fi confirmată de o durată mai lungă de clipire a diodei LED.

## 10. Schimbarea modului de operare.



Comanda prin intermediul butoanelor SUS/ STOP / JOS.



Comanda prin butonul „Blocare” pornește motorul în secvența JOS / STOP / SUS / STOP.

! Atunci când se utilizează modul de comandă cu butonul de blocare, comanda este posibilă numai prin intermediul DC61/DC2291 și al butoanelor de pe carcasa AL-BR02.

! Este posibil să controlați două dispozitive de control cu un DC61 / DC2291 independent unul de celălalt dacă fiecare dispozitiv de control este într-un mod diferit.

## 11. Schimbarea direcției de mișcare.



Comutatorul nr. 2 este responsabil pentru schimbarea direcției butoanelor de comandă.

