

Het niet naleven van deze handleiding kan leiden tot letsel of de dood.

Bewaar de handleiding als referentie.

1. Veiligheid van de installatie

OPMERKING: Volg deze instructies op: niet-conforme installatie en/of verwijdering kan ernstig letsel veroorzaken!

- Lees deze handleiding voordat u het product installeert.
- Laat deze besturingseenheid installeren/verwijderen en bekabelen door een elektricien met de juiste vergunning (met een elektricienslicentie voor elektrische installaties ≤ 1 kV).
- Voorzichtig: Koppel de voedingskabel los van de voedingsspanning voordat u het product verwijdert.
- De besturingseenheid is bedoeld voor gebruik in droge binnenruimtes. Stel hem niet bloot aan het weer.
- De besturingseenheid heeft een aparte voedingsleiding nodig, die met een kortstondig stroomonderbreker, bijv. een B10 overstroom-CB, op het stroomonderbrekingsbord is aangesloten.
- Als de voedingskabel van de besturingseenheid beschadigd is, moet deze worden vervangen.
- Bevestig de voedingskabel en leid deze om te voorkomen dat het condensaat (water) in de behuizing van de besturingseenheid stroomt.
- Een enkele besturingseenheid mag niet meer dan één aandrijving bedienen.
- Installeer de bedieningsschakelaar op een veilige afstand van alle bewegende delen van het rolluik/de poort en op een afstand die het mogelijk maakt de werking van het rolluik/de poort in de gaten te houden, en ten minste 1,5 m boven de vloer (de minimale hoogte boven de vloer is niet van toepassing op sleutelschakelaars).
- Zorg ervoor dat de poort / het rolluik na de installatie goed omkeert.
- De installateur moet voldoen aan de normen en voorschriften die gelden in het land waar de installatie wordt uitgevoerd.
- De gebruikers moeten worden opgeleid om de besturingseenheid te bedienen.

2. Veiligheid van de bediening en het onderhoud van de besturingseenheid

OPMERKING: Volg deze instructies op: niet-conforme bediening en/of onderhoud kan ernstig letsel veroorzaken!

- Houd kinderen uit de buurt van de centrale eenheid en de bedieningselementen: het is geen speelgoed
- Isoleer de stroomtoevoer van de besturingseenheid voor het reinigen, onderhouden of vervangen van onderdelen.
- Bedien de besturingseenheid niet als deze moet worden gerepareerd of bijgesteld.
- Wanneer het rolluik / hek loopt, mogen er geen obstakels op de weg zijn totdat het volledig gesloten of geopend is.
- Test de besturing ten minste elke maand op een goede omkering van het draaibewustzijn.
- Probeer het rolluik / hek niet te openen als het vastzit met zwaar ijs.
- Probeer het product niet te wijzigen of aan te passen zonder toestemming; anders vervalt uw productgarantie en kan het product gevaarlijk worden tijdens het gebruik. Laat alle onderhoud en reparaties uitvoeren door een gekwalificeerde technische dienstverlener, de fabrikant of de geautoriseerde agent van de fabrikant.



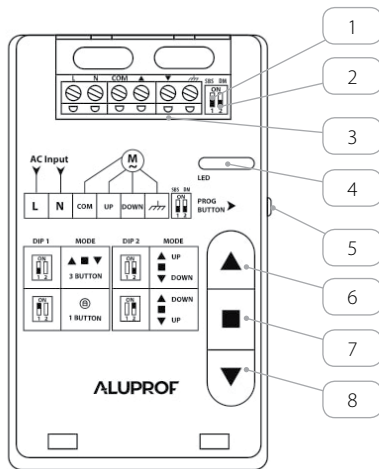
Conform de voorschriften van Richtlijn 2012/19/EU van het Europees Parlement en de Raad van 4 juli 2012 betreffende afgedankte elektrische en elektronische apparatuur (AEEA) is het verboden om afgedankte apparatuur die is gemarkeerd met het symbool van een doorgedraaide verrijdbare afvalbak samen met ander afval aan te bieden. De gebruiker is verplicht om de afgedankte apparatuur aan te bieden bij het aangewezen verzamelpunt, teneinde het op de juiste wijze te kunnen verwerken. De aanduiding betekent tegelijkertijd dat de apparatuur op de markt is gebracht na 13 augustus 2005. Bovengenoemde wettelijke verplichtingen zijn ingevoerd om de hoeveelheid afval uit afgedankte elektrische en elektronische apparatuur te beperken en te zorgen voor een voldoende niveau van inzameling, hergebruik en recycling. In de apparatuur bevinden zich geen gevaarlijke componenten die een bijzonder negatieve invloed op het milieu en de gezondheid hebben

3. Technische specificatie.

- voeding netwerk: ~230V/50 Hz
- stroomverbruik: 0,4 W
- zekering: 10 A
- werkt met motoren tot 230 Nm
- transmissiefrequentie: 433,92 MHz
- tot 12 zenders kunnen worden geprogrammeerd
- bedrijfstemperatuur: ~ -20°C ~ +60°C
- transmissieafstand: 200 meter (open terrein)
35 meter (bebouwd terrein)
- afmetingen: 93x57,5x26 mm

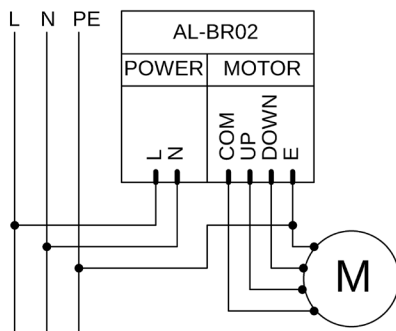
De producent is niet aansprakelijk voor afwijkingen van de catalogusgegevens vanwege gebruik onder verschillende omstandigheden. Werkt samen met motoren in de versies S, BD en M en alle draadloze zenders van het type DC

4. lay-out van de onderdelen.



- 1 - Bedieningsmodus
- 2 - Wijziging van de basisdraairichting van het motor
- 3 - Input/output AC
- 4 - LED-diode (status)
- 5 - Programmeertoets
- 6 - BOVEN
- 7 - STOP
- 8 - ONDER

5. Aansluitschema.



Input/output AC

- E veiligheidskabel
- L 230V AC-voeding - L-draad (fase)
- N 230V AC-voeding - N-draad (neutraal)
- COM Aandrijvingstoevoer - N-draad (verbinding)
- UP Actuatorvoeding - L1-fasegeleider (in de richting en OPEN)
- DOWN Aandrijvingstoevoer - L2 draad (DOWN richting)

6. Programmering van de eerste zender.



Bij ingeschakelde stroom drukt u op de PROG-knop die wordt bevestigd door een oplichtende LED.



Druk binnen de 10 seconden op de 'P2'-knop.



Correcte programmering van de zender wordt bevestigd door een knipperende LED en een korte OMHOOG - OMLAAG beweging.

* - Bij gebrek aan een 'P2' knop wordt de functie ervan uitgevoerd door een combinatie van 'STOP' en 'UP' knoppen.

7. Een andere zender toevoegen.



Druk twee keer op de 'P2'-knop van een **voorgeprogrammeerde** zender.



Druk drie keer op de 'P2'-knop van een **nieuwe** zender



Correcte programmering van de zender wordt bevestigd door een knipperende LED en een korte OMHOOG - OMLAAG beweging.

* - Bij gebrek aan een 'P2' knop wordt de functie ervan uitgevoerd door een combinatie van 'STOP' en 'UP' knoppen.

8. Het verwijderen van de zender.



Druk op de knop 'P2'*.



Druk op de knop 'STOP'.



Druk op de knop 'P2'*.



Correcte acceptatie van de instellingen wordt bevestigd door een knipperende LED en een korte OMHOOG - OMLAAG beweging.

* - Bij gebrek aan een 'P2' knop wordt de functie ervan uitgevoerd door een combinatie van 'STOP' en 'UP' knoppen.

9. verwijderen van alle zenders.



Druk vijf keer op de PROG-knop.
Elke druk moet worden bevestigd door een knipperende LED.



Correctie acceptatie van de instellingen wordt bevestigd door een langer knipperende LED.

10. Verander de bedrijfsmodus.



Bediening via de OMHOOG / STOP / OMLAAG knoppen.



Bediening via de 'Vergrendel'-knop, die de motor start in de sequentie OMLAAG / STOP / OMHOOG / STOP.

! Bij gebruik van de bedieningsmodus via de vergrendelknop is bediening enkel mogelijk via DC61 / DC2291 en de knoppen op de AL-BR02-behuizing.

! Het is mogelijk om twee regeleenheden onafhankelijk aan te sturen met één DC61/DC2291 indien elke regeleenheid zich in een andere modus bevindt.

11. Wijziging van de basisdraairichting van het motor.



Schakelaar 2 is verantwoordelijk voor het veranderen van de werkrichting van de bedieningsknoppen.

