

Die Nichtbeachtung dieser Anleitung kann Ihr Leben und Ihre Gesundheit gefährden

Die Anleitung ist zum bewahren.

1. Installation Sicherheitsregeln.

ACHTUNG: Beachten Sie die Anweisungen, eine falsche Montage und Demontage kann zu schweren Verletzungen führen

- Bevor man mit der Installation beginnt sollte man diese Anweisung lesen
- Die Montage / Demontage und der Anschluss der Funkzentrale sollten von autorisierten Personen (mit SEP-Lizenzen bis zu 1 kV) durchgeführt werden.
- Vorsichtig: bevor man mit der Demontage beginnt sollte man das Anschlusskabel von der Stromversorgung trennen.
- Die Funkzentrale ist zur Verwendung in trockenen Räumen vorgesehen und sollte keinen direkten Witterungsbedingungen ausgesetzt werden.
- Die Funkzentrale sollte von einem separaten Stromkreis versorgt werden und durch einen Leitungsschutzschalter beispielsweise einen Überstromschutzschalter vom Typ B10, geschützt werden.
- Wenn das Netzkabel der Funkzentrale beschädigt ist, muss es ersetzt werden
- Das Netzkabel sollte so befestigt werden, dass kein Kondenswasser im Inneren des Geräts auftritt.
- Es ist verboten, mehrere Antriebe direkt mit einer Funkzentrale zu steuern.
- Der Schalter sollte in einem sicheren Abstand von seinen beweglichen Teilen und in einem solchen Abstand vom Rollladen / Tor installiert werden, dass eine sichere Funktionsweise gewährleistet ist. Die Mindesthöhe beträgt 1,5 m (für Schlüsselschalter ist keine Mindesthöhe erforderlich).
- Nach der Installation sicherstellen, dass das Tor / der Rollladen ordnungsgemäß die Richtung umkehrt.
- Der Installateur muss die Normen und Vorschriften einhalten, die in dem Land gelten, in dem die Installation durchgeführt wird.
- Benutzer sollten in der Bedienung der Funkzentrale geschult sein.

2. Sicherheitsregeln für Gebrauch und Wartung.

ACHTUNG: Beachten Sie die Anweisungen, eine unsachgemäße Verwendung und Wartung kann zu schweren Verletzungen führen

- Stellen Sie sicher, dass Kinder nicht mit der Funkzentrale und ihren Steuerungssystemen spielen.
- Die Funkzentrale muss zur Reinigung, Wartung oder zum Austausch von Teilen von der Stromquelle getrennt werden.
- Verwendung der Funkzentrale wenn Reparaturen oder Einstellungen erforderlich sind ist nicht erlaubt
- Während des Betriebs des Rollladens / Tors sollte man überprüfen, dass sich keine Hindernisse im Weg befinden, bis zur vollständigen Öffnung oder Schliessung.
- Mindestens einmal im Monat überprüfen, ob die Funkzentrale die Arbeitsrichtung umkehrt.
- Öffnen des Rollladen / Tors wenn der Panzer stark vereist ist nicht erlaubt
- Es sollten keine Änderungen am gelieferten Produkt selbst vorgenommen werden, da dies zum Erlöschen der Garantie und zur Gefährdung der ordnungsgemäßen Handhabung führen kann. Wartungs- und Reparaturarbeiten sollten von einem qualifizierten Servicecenter, dem Hersteller oder seinem Bevollmächtigten Partner durchgeführt werden.



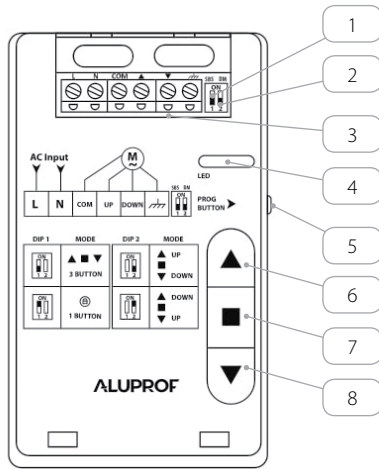
Gemäß der Richtlinie 2012/19/EU des Europäischen Parlaments und des Rates vom 4. Juli 2012 über Elektro- und Elektronik-Altgeräte (WEEE) ist es verboten, Elektro- und Elektronik-Altgeräte, gekennzeichnet durch das Symbol der durchgestrichenen Mülltonne, mit anderen Abfällen zu verwerten. Der Nutzer ist verpflichtet, die Elektro- und Elektronik-Altgeräte an gekennzeichneten Sammelstellen zur entsprechenden Verwertung abzugeben. Die Kennzeichnung deutet auch darauf hin, dass das Gerät nach dem 13. August 2005 auf den Markt eingeführt wurde. Die oben genannten Verpflichtungen wurden eingeführt, um Abfälle von Elektro- und Elektronikgeräten zu vermeiden und Wiederverwendung, Recycling und andere Formen der Verwertung zu sichern. Diese Geräte bestehen aus Materialien, deren gefährliche Inhaltsstoffe zu besonderen Umwelt- und Gesundheitsrisiken führen können

3. Technische Spezifikation.

- Stromversorgung: ~230V/50 Hz
- Übertragungsstärke: 0,4 W
- Leitungsschutzschalter: 10 A
- Arbeitet mit Antrieben bis zu 230 Nm
- Frequenz: 433.92MHz
- Möglichkeit bis zu 12 Sendern zu programmieren
- Betriebstemperatur: ~ -20°C ~ +60°C
- Reichweite: 200 Meter (im Freien)
35 Meter (in Gebäuden)
- Größe: 93x57,5x26 mm

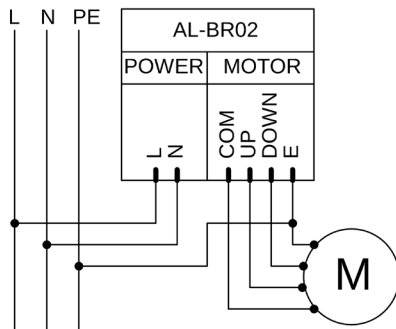
Der Hersteller behält die Toleranz von Katalogdaten vor aufgrund von Verwendung in verschiedenen Bedingungen.
Arbeitet mit Antrieben in der S-, BD- und M-Version und allen Funksendern der DC-Reihe

4. Anordnung der Elemente.



- 1 - Betriebsmodus
- 2 - Änderung der Basis Drehrichtung des Antriebs
- 3 - Eingänge/AUsgänge AC
- 4 - LED (Status)
- 5 - Programmierung Taste
- 6 - AUF
- 7 - STOP
- 8 - AB

5. Schaltplan.



Eingänge/AUsgänge AC

- E Schutzleiter
- L 230V AC Stromversorgung - L Leitung (Phasenleiter)
- N 230-V AC-Wechselstromversorgung - N-Neutralleiter(0)
- COM Antriebsstromversorgung - N-Neutralleiter(gemeinsamer)
- UP Antriebsstromversorgung - L1-Phasenleiter(in Richtung AUF)
- DOWN Antriebsstromversorgung - L2-Phasenleiter(in Richtung AB)

6. Programmierung des ersten Senders.



Bei eingeschaltetem Gerät die PROG-Taste drücken, was durch das Aufleuchten der LED bestätigt wird.



10 Sekunden lang die P2-Taste gedrückt halten



Die korrekte Programmierung des Senders wird durch ein Blinken der LED und eine kurze AUF-AB-Bewegung bestätigt.

* - Wenn die „P2“-Taste fehlt, gleichzeitig die „AUF“- und „STOP“-Taste drücken

7. Hinzufügung eines neuen Senders.



Zwei mal die P2-Taste des **eingespeicherten** Senders betätigen



Drei mal die P2-Taste des **neuen** Senders betätigen.



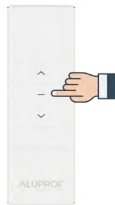
Die korrekte Programmierung des Senders wird durch ein Blinken der LED und eine kurze AUF-AB-Bewegung bestätigt.

* - Wenn die „P2“-Taste fehlt, gleichzeitig die „AUF“- und „STOP“-Taste drücken

8. Löschen des Senders.



Die P2-Taste drücken*.



STOP taste drücken.



Die P2-Taste drücken*.



Die korrekte Übernahme der Einstellungen wird durch ein längeres Blinken der LED und einer kurzen Bewegung AUF-AB bestätigt.

* - Wenn die „P2“-Taste fehlt, gleichzeitig die „AUF“- und „STOP“-Taste drücken

9. Alle Sender löschen.



Fünf mal die PROG-Taste betätigen.
Jede Betätigung der Taste muss mit einem blinken der LED bestätigt werden.



Die korrekte Übernahme der Einstellungen wird durch ein längeres Blinken der LED bestätigt.

10. Betriebsmodus wechseln.



Gesteuert durch die Tasten AUF / STOP / AB.



Gesteuert durch den „Blokade“-Taste, die den Motor in der AB / STOP / AUF / STOP-Sequenz startet.



Bei Verwendung des Blockade-Taste-Steuerungsmodus ist die Steuerung nur über den DC61 / DC2291 und die Tasten am AL-BR02-Gehäuse möglich.



Es ist möglich, zwei Steuergeräte mit einem DC61 / DC2291 unabhängig voneinander zu steuern, wenn sich jedes Steuergerät in einem anderen Modus befindet.

11. Änderung der Basis Drehrichtung des Antriebs.



Schalter 2 ist für die Richtungsänderung der Bedientasten zuständig.

