

MANUAL DE PROGRAMARE PENTRU CENTRALA RADIO ÎNCASTRATĂ AC212-03

1. SPECIFICAȚII TEHNICE



Alimentare electrică:	230 VAC / 50 Hz
Frecvență transmisie:	433.92 MHz
Temperatura de operare:	~ -20°C - ~ +55°C
Grad de protecție:	IP20
Interval mediu:	80 de metri (în spațiu deschis), 20 de metri (în interior)

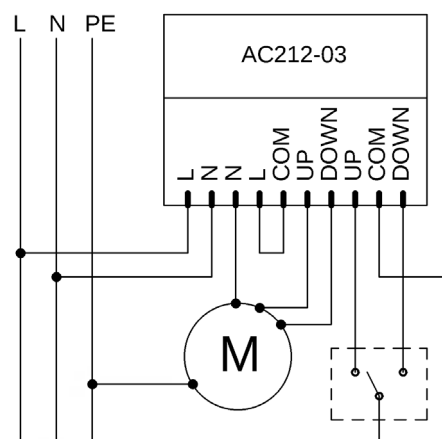
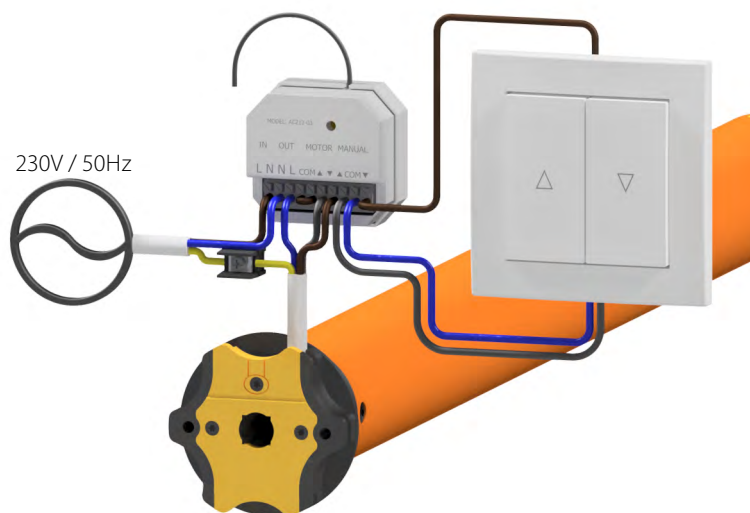
Funcționează exclusiv cu motoare fără centrală radio integrată.

Funcționează cu toate emițătoarele din seria AC care se află în oferta ALUPROF S.A.

Posibilitatea de a programa până la 20 de transmițătoare. Fiecare transmițător următor îl va suprascrie pe ultimul programat.

Producătorul își rezervă toleranța de date din catalog din cauza utilizării în condiții diferite.

2. CONECTAREA CENTRALEI RADIO



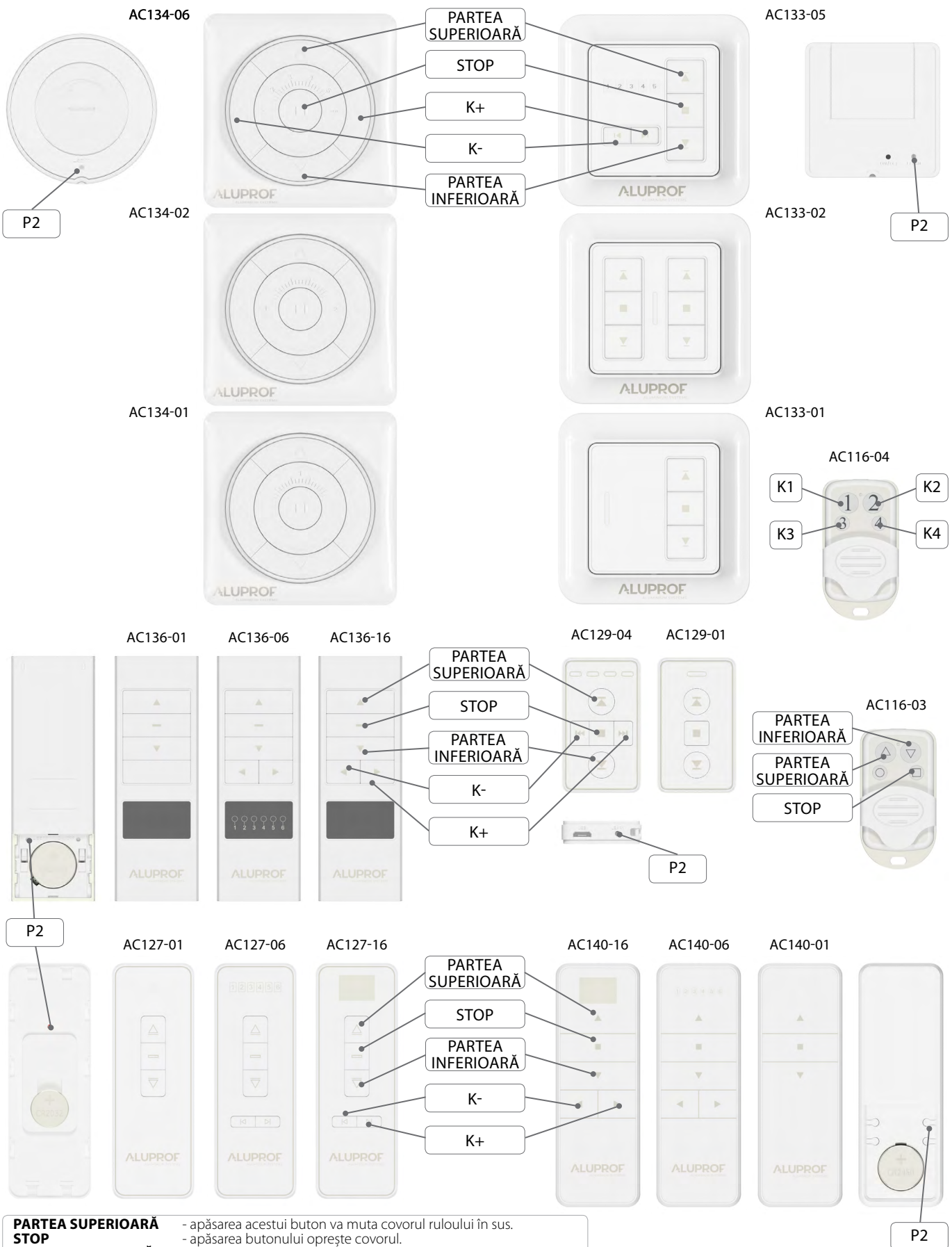
ATENȚIE

- Instalarea centralei trebuie efectuată de persoane autorizate (de exemplu, autorizații SEP pentru funcționarea dispozitivelor electrice până la 1 kV).
- Centrala trebuie alimentată de un circuit separat și protejată de o siguranță rapidă, de exemplu: întreruptor tip B10.
- Centrala radio este proiectată pentru a fi utilizată în încăperile uscate și nu trebuie expus la condițiile meteo directe.



În conformitate cu dispozițiile Directivei Parlamentului European și al Consiliului 2012/19 / UE din 4 iulie 2012 privind echipamentele electrice și electronice uzate (DEEE) este interzis de a plasa echipamente uzate marcate cu simbolul unui coș de gunoi, împreună cu alte deșeuri. Utilizatorul este obligat să transfere echipamentele utilizate către un anumit punct de colectare pentru prelucrare corespunzătoare. Acest marcaj înseamnă, în același timp, că echipamentul a fost introdus pe piață după 13 august 2005. Aceste obligații legale au fost introduse pentru a reduce cantitatea de deșeuri generate de echipamentele electrice și electronice uzate și pentru a asigura un nivel adecvat de colectare, de recuperare și de reciclare. În echipamentul nu mai sunt componente periculoase, care ar avea un impact deosebit de negativ asupra mediului și a sănătății umane.

3. TELECOMENZI



- PARTEA SUPERIOARĂ** - apăsarea acestui buton va muta covorul ruloului în sus.
- STOP** - apăsarea butonului oprește covorul.
- PARTEA INFERIOARĂ** - apăsarea acestui buton va muta covorul ruloului în jos.
- K1/K2/K3/K4** - butoane de canal individuale.
- K-** - apăsarea acestui buton va schimba pe canalul anterior.
- K+** - apăsarea acestui buton va schimba pe canalul următor.
- P2** - apăsarea acestui buton va trece motorul în modul de programare.

4. TRECEȚI LA MODUL DE PROGRAMARE



Porniți sursa de alimentare a unității de comandă.



Apăsați și mențineți apăsat butonul „PROG” timp de 2 secunde.



Motorul va face o mișcare scurtă JOS - SUS.



Modul de programare activat.



Porniți sursa de alimentare a unității de comandă.



Apăsați și mențineți apăsat butonul „STOP” timp de 5 secunde.



Motorul va face o mișcare scurtă JOS - SUS.



Modul de programare activat.

5. PROGRAMAREA PRIMULUI TRANSMIȚĂTOR.



Treceți la modul de programare în conformitate cu punctul 4.I.



Apăsați butonul „sus”



Motorul va face o mișcare scurtă JOS - SUS.



Transmițătorul a fost adăugat.



Pentru transmițătorul AC116-04, în loc de butonul „SUS”, apăsați de două ori numărul canalului selectat.

6. ADĂUGAREA UNUI ALT TRANSMIȚĂTOR.



Treceți la modul de programare în conformitate cu punctul 4.II.



Apăsați butonul „sus”



Motorul va face o mișcare scurtă JOS - SUS.



Transmițătorul a fost adăugat.



Pentru transmițătorul AC116-04, în loc de butonul „SUS”, apăsați de două ori numărul canalului selectat.

7. SCHIMBARE ÎNTRE MODUL IMPULS / MODUL CONTINUU



Treceți la modul de programare în conformitate cu punctul 4.II.



Apăsați butonul „STOP”.



Motorul va face o mișcare scurtă JOS - SUS.



Setarea a fost salvată.

8. SCHIMBAREA DIRECȚIEI DE MIȘCARE



Treceți la modul de programare în conformitate cu punctul 4.II.



Apăsați butonul „JOS”



Motorul va face o mișcare scurtă JOS - SUS.



Setarea a fost salvată.

9. ȘTERGEREA UNUI TRANSMIȚĂTOR.



Treceți la modul de programare în conformitate cu punctul 4.II.



Apăsați butonul „P2” și țineți apăsat timp de 1 secundă.



Motorul va face o mișcare scurtă JOS - SUS.



Transmițătorul a fost șters.

10. ȘTERGEREA TUTUROR TRANSMIȚĂTOARELOR



Cu alimentarea controlerului radio pornită, apăsați și mențineți apăsat butonul „PROG”.



După 1 secundă, motorul va face o mișcare scurtă SUS - JOS.
Eliberați butonul.



Apăsați din nou butonul „PROG” timp de 1 secundă



Ștergerea transmițătoarelor va fi confirmată printr-o mișcare scurtă SUS - JOS.