

INSTRUKCJA PROGRAMOWANIA PODTYNKOWEJ CENTRALKI RADIOWEJ AC212-03

1. SPECYFIKACJA TECHNICZNA



Zasilanie:	230 VAC / 50 Hz
Częstotliwość transmisji:	433.92 MHz
Temperatura użytkowania:	~ -20°C - ~ +55°C
Stopień ochrony:	IP20
Zasięg transmisji:	80 metrów (teren otwarty), 20 metrów (teren zabudowany)

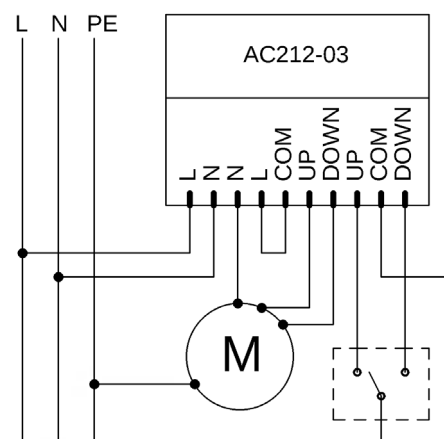
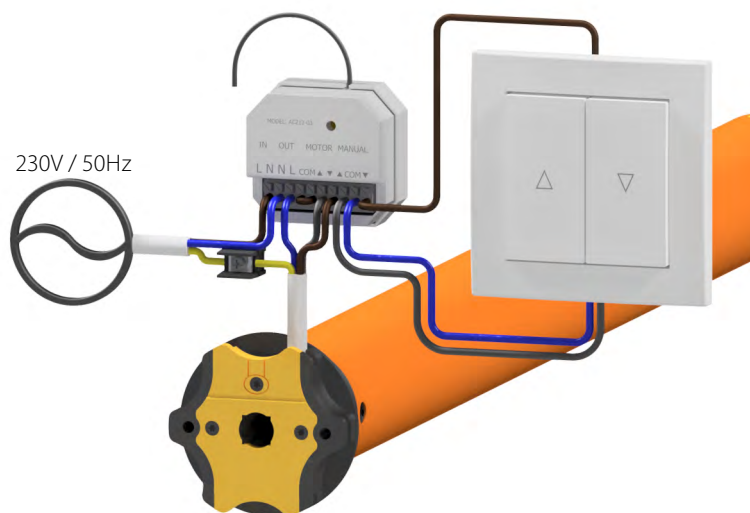
Współpracuje wyłącznie z siłownikami bez wbudowanej centralki radiowej.

Współpracuje ze wszystkimi nadajnikami serii AC znajdującymi się w ofercie ALUPROF S.A.

Możliwość zaprogramowania do 20 nadajników, kolejne nadajniki powodują nadpisywanie ostatniego zaprogramowanego.

Producent zastrzega sobie tolerancję danych katalogowych ze względu na użytkowanie w różnych warunkach.

2. POGLĄDOWE PODŁĄCZENIE CENTRALKI



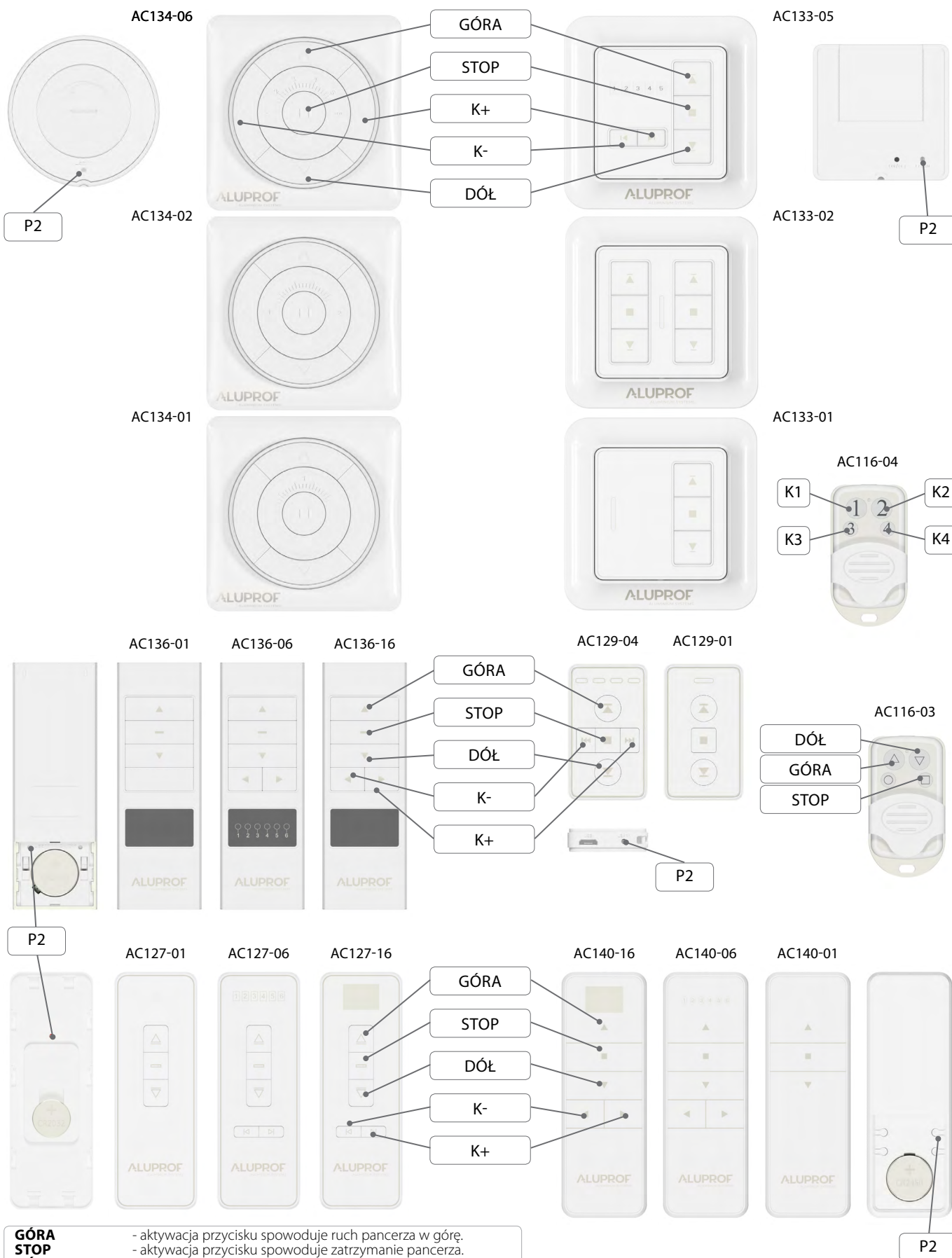
UWAGA

- Montaż centralki powinien być wykonany przez osoby uprawnione (posiadające uprawnienia SEP do 1kV).
- Centralka powinna być zasilona osobnym obwodem i zabezpieczona bezpiecznikiem o zadziałaniu szybkim np. wyłącznik nadprądowy typu B10.
- Centralka przeznaczona jest do zastosowania w pomieszczeniach suchych i nie powinna być wystawiona na bezpośrednie działanie warunków atmosferycznych.



Zgodnie z przepisami Dyrektywy Parlamentu Europejskiego i Rady 2012/19/UE z dnia 4 lipca 2012 r. w sprawie zużytego sprzętu elektrycznego i elektronicznego (WEEE) zabronione jest umieszczanie łącznie z innymi odpadami zużytego sprzętu oznakowanego symbolem przekreślonego kosza. Obowiązkiem użytkownika jest przekazanie zużytego sprzętu do wyznaczonego punktu zbiórki w celu właściwego jego przetworzenia. Oznakowanie oznacza jednocześnie, że sprzęt został wprowadzony do obrotu po dniu 13 sierpnia 2005 r. Powyższe obowiązki prawne zostały wprowadzone w celu ograniczenia ilości odpadów powstałych ze zużytego sprzętu elektrycznego i elektronicznego oraz zapewnienia odpowiedniego poziomu zbierania, odzysku i recyklingu. W sprzęcie nie znajdują się składniki niebezpieczne, które mają szczególnie negatywny wpływ na środowisko i zdrowie ludzi.

3. OPIS NADAJNIKÓW



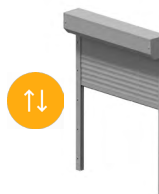
- GÓRA** - aktywacja przycisku spowoduje ruch pancerza w górę.
- STOP** - aktywacja przycisku spowoduje zatrzymanie pancerza.
- DÓŁ** - aktywacja przycisku spowoduje ruch pancerza w dół.
- K1/K2/K3/K4** - przyciski poszczególnych kanałów.
- K-** - aktywacja przycisku przełącza nadajnik na poprzedni kanał.
- K+** - aktywacja przycisku przełącza nadajnik na następny kanał.
- P2** - aktywacja przycisku wywołuje funkcję programowania.

4. PRZEŁĄCZENIE W TRYB PROGRAMOWANIA

Włączyć zasilanie centralki.



Naciśnąć i przytrzymać przez 2 sekundy przycisk "PROG".



Siłownik wykona krótki ruch
DÓŁ - GÓRA.



Aktywowano tryb programowania.



Włączyć zasilanie centralki.



Naciśnąć i przytrzymać przez 5 sekund przycisk "STOP".



Siłownik wykona krótki ruch
DÓŁ - GÓRA.



Aktywowano tryb programowania.

5. PROGRAMOWANIE PIERWSZEGO NADAJNIKA.

Przełączyć w tryb programowania według punktu 4.I.



Naciśnąć przycisk "GÓRA".



Siłownik wykona krótki ruch
DÓŁ - GÓRA.



Nadajnik został dodany.



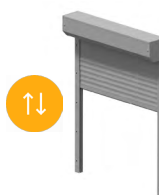
W przypadku nadajnika AC116-04, zamiast przycisku "GÓRA", 2 razy naciśnąć wybrany numer kanału.

6. DODAWANIE KOLEJNEGO NADAJNIKA.

Przełączyć w tryb programowania według punktu 4.II.



Naciśnąć przycisk "GÓRA".



Siłownik wykona krótki ruch
DÓŁ - GÓRA.



Nadajnik został dodany.



W przypadku nadajnika AC116-04, zamiast przycisku "GÓRA", 2 razy naciśnąć wybrany numer kanału.

7. ZMIANA POMIĘDZY TRYBEM IMPULSOWYM / CIĄGŁYM



Przełączyć w tryb programowania według punktu 4.II.



Nacisnąć przycisk "STOP".



Siłownik wykona krótki ruch
DÓŁ - GÓRA.



Ustawienie zostało zapisane.

8. ZMIANA BAZOWEGO KIERUNKU OBROTÓW SIŁOWNIKA



Przełączyć w tryb programowania według punktu 4.II.



Nacisnąć przycisk "DÓŁ".



Siłownik wykona krótki ruch
DÓŁ - GÓRA.



Ustawienie zostało zapisane.

9. KASOWANIE JEDNEGO NADAJNIKA



Przełączyć w tryb programowania według punktu 4.II.



Nacisnąć przycisk "P2" i trzymać przez 1 sekundę.



Siłownik wykona krótki ruch
DÓŁ - GÓRA.



Nadajnik został usunięty.

10. KASOWANIE WSZYSTKICH NADAJNIKÓW



Przy włączonym zasilaniu centralki nacisnąć i przytrzymać przycisk "PROG".



Po 1 sekundzie siłownik wykona krótki ruch GÓRA - DÓŁ.
Puścić przycisk.



Ponownie nacisnąć i przytrzymać przez 1 sekundę przycisk "PROG"



Usunięcie nadajników zostanie potwierdzone krótkim ruchem GÓRA - DÓŁ.