

NÁVOD PROGRAMOVÁNÍ PODOMÍTKOVÉ RÁDIOVÉ CENTRÁLY AC212-03

1. TECHNICKÉ ÚDAJE

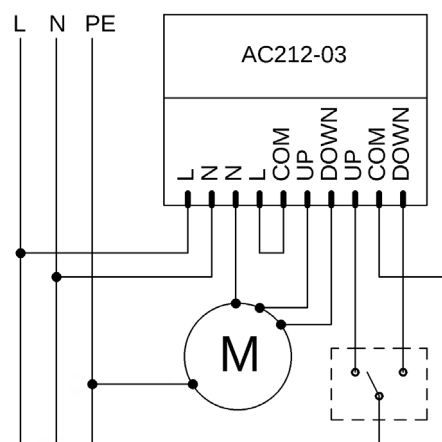
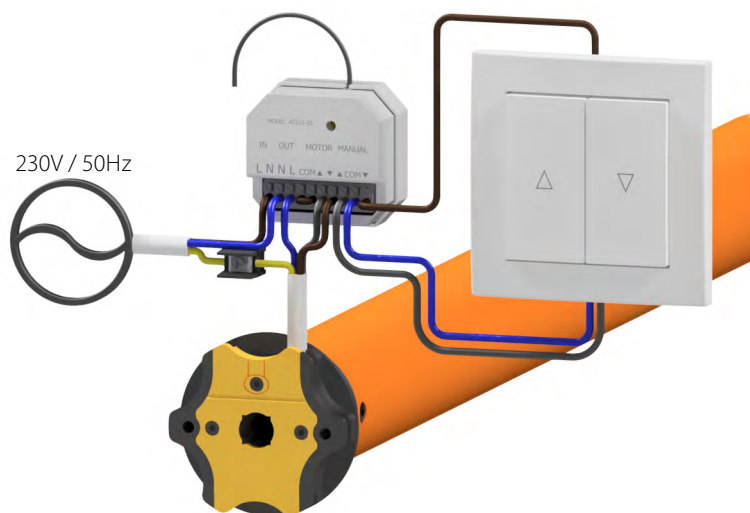


Napájení:	230 VAC / 50 Hz
Kmitočet přenosu:	433.92 MHz
Teplota pro používání:	~ -20°C - ~ +55°C
Stupeň ochrany:	IP20
Dosah přenosu:	80 metrů (otevřená plocha), 20 metrů (zastavěna procha)

Spolupracuje výhradně s motory bez zabudované rádiové centrálky.
 Spolupracuje se všemi ovladači ze série AC, které se nachází v nabídce ALUPROF S.A.
 Lze naprogramovat až 20 ovladačů, další ovladače přepíší naposledy nastavené ovladače.

Výrobce si vyhrazuje toleranci pro údaje uvedené v katalogu vzhledem k používání v různých podmínkách.

2. PŘÍKLADOVÉ PŘIPOJENÍ MOTORU K NAPÁJENÍ



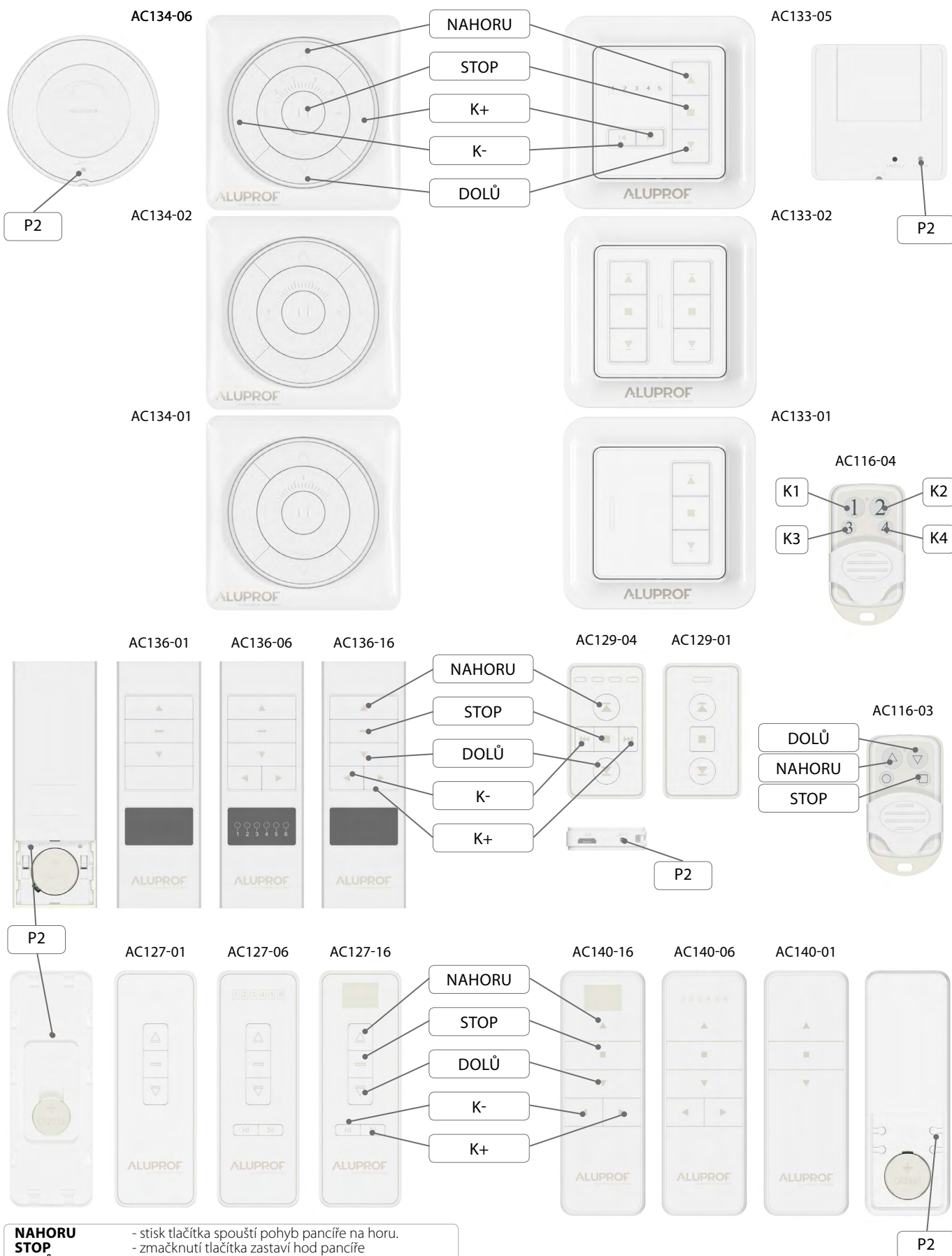
POZOR

- Montáž mohou provádět pouze oprávněné osoby (s povolením SEP do 1kV).
- Centrálka by měla být napájena samostatným obvodem a chráněna pojistkou, například jističem typu B10.
- Centrálka je určena pro použití v suchých místnostech a neměla by být vystavena přímým povětrnostním podmínkám.



V souladu s předpisy směrnice Evropského parlamentu a Rady 2012/19/EU ze dne 4. července 2012 o odpadních elektrických a elektronických zařízeních (OEEZ) je zakázáno vyhazovat zařízení označené symbolem přeškrtnuté popelnice spolu s jinými odpady. Povinností uživatele je odevzdat použitá zařízení do podniku zabývajícího se sběrem přístrojů za účelem jejich odpovídající recyklace. Označení zároveň znamená, že zařízení bylo uvedeno na trh po dni 13. srpna 2005. Výše uvedené právní povinnosti byly zavedeny za účelem snížení množství odpadů vzniklého z použitých elektrických a elektronických zařízení a zajištění náležité úrovně sběru, zpětného odběru a recyklace. Součástí zařízení nejsou nebezpečné látky, které by měly zvláště negativní vliv na životní prostředí a lidské zdraví.

3. POPIS OVLADAČŮ



NAHORU
STOP
DOLŮ
K1/K2/K3/K4
K-
K+
P2

- stisk tlačítka spouští pohyb pancíře na horu.
- zmačknutí tlačítka zastaví hod pancíře
- stisk tlačítka spouští pohyb pancíře dolů.
- tlačítka jednotlivých kanálů
- stisk tlačítka přepíná vysílač na předcházející kanál.
- stisk tlačítka přepíná vysílač na následující kanál.
- stisk tlačítka spouští funkci naprogramování.

4. PŘEPNĚTE DO PROGRAMOVACÍHO REŽIMU



Zapněte napájení centrály.



Stiskněte a držte přes 2 vteřin tlačítko "PROG".



Pohon provede krátký pohyb DOLŮ-NAHORU.



Aktivace režimu programování.



Zapněte napájení centrály.



Stiskněte a držte přes 5 vteřin tlačítko "STOP".



Pohon provede krátký pohyb DOLŮ-NAHORU.



Aktivace režimu programování.

5. PROGRAMOVÁNÍ PRVNÍHO OVLADAČE.



Přepnete do režimu programování podle bodu 4.I.



Stiskněte tlačítko „NA HORU“



Pohon provede krátký pohyb DOLŮ-NAHORU.



Ovladač byl dodán.



V případě ovladače AC116-04, místo tlačítka „NA HORU“, 2 krát zmačknete zvolené číslo kanálu

6. PŘIDÁNÍ DALŠÍHO OVLADAČE.



Přepnete do režimu programování podle bodu 4.II.



Stiskněte tlačítko „NA HORU“



Pohon provede krátký pohyb DOLŮ-NAHORU.



Ovladač byl dodán.



V případě ovladače AC116-04, místo tlačítka „NA HORU“, 2 krát zmačknete zvolené číslo kanálu

7. PŘEPÍNÁNÍ MEZI REŽIMY IMPULSNÍM / NEPŘETRŽITÝM



Přepnete do režimu programování podle bodu 4.II.



Stiskněte tlačítko "STOP"



Pohon provede krátký pohyb DOLŮ-NAHORU.



Nastavení bylo uloženo.

8. ZMĚNA ZÁKLADNÍHO SMĚRU OTÁČENÍ MOTORU



Přepnete do režimu programování podle bodu 4.II.



Stiskněte tlačítko „DOLU“



Pohon provede krátký pohyb DOLŮ-NAHORU.

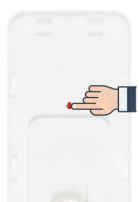


Nastavení bylo uloženo.

9. VYMAZÁNÍ JEDNOHO OVLADAČE



Přepnete do režimu programování podle bodu 4.II.



Stiskněte tlačítko „P2“ a držte do dobu 1 vteřiny.



Pohon provede krátký pohyb DOLŮ-NAHORU.



Ovladač byl vymazán.

10. VYMAZÁNÍ VŠECH OVLADAČŮ



Při zapnuté centálce stiskněte a držte tlačítko "PROG".



Po 1 vteřině motor provede krátký pohyb NAHORU-DOLŮ. Uvolněte tlačítko.



Znovu stiskněte a držte tlačítko "PROG" po dobu 1 vteřiny.



Odstranění ovladačů bude potvrzeno krátkým pohybem NAHORU-DOLŮ.